



TAVOLINO - ARIZONA- SMALL TABLE

# ARIZONA Paola Navone

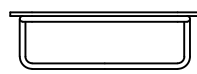


C01 - 100 x 100 h 30  
Tavolino / Small table

30cm  
11 3/4"

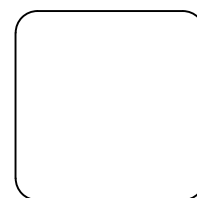


100cm  
39"



100cm  
39"

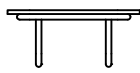
100cm  
39"



100cm  
39"

C02 - 70 x 140 h 30  
Scrivania / Desk

30cm  
11 3/4"

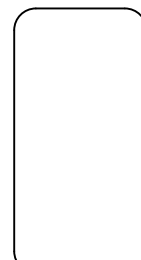


70cm  
27 1/4"



140cm  
54 1/2"

140cm  
54 1/2"



70cm  
27 1/4"

# COMPONENTI

n° 01 - Top

n° 01 - Base

n° 04 - Perni filettati M6x20mm

# COMPONENTS

n° 01 - Table top

n° 01 - Metal base

n° 04 - Threaded studs M6x20mm

# 1

Ruotare il top sottosopra. Posizionarlo su lastre di polistirolo. Avvitare i perni.  
( Figura 1 - Fase 1 )

*Rotate table's top upside-down. Place it on styrofoam board. Screw the threaded studs. ( Picture 1 - Step 1 )*

Appoggiare il top sulla base centrando i perni con i fori presenti sul telaio.  
( Figura 2 - Fase 2 )

*Lay the table top on the metal base. Align the threaded studs with the holes provided on the metal frame.*

*( Picture 2 - Step 2 )*

Montaggio Completato. ( Figura 3 - Fase 3 )

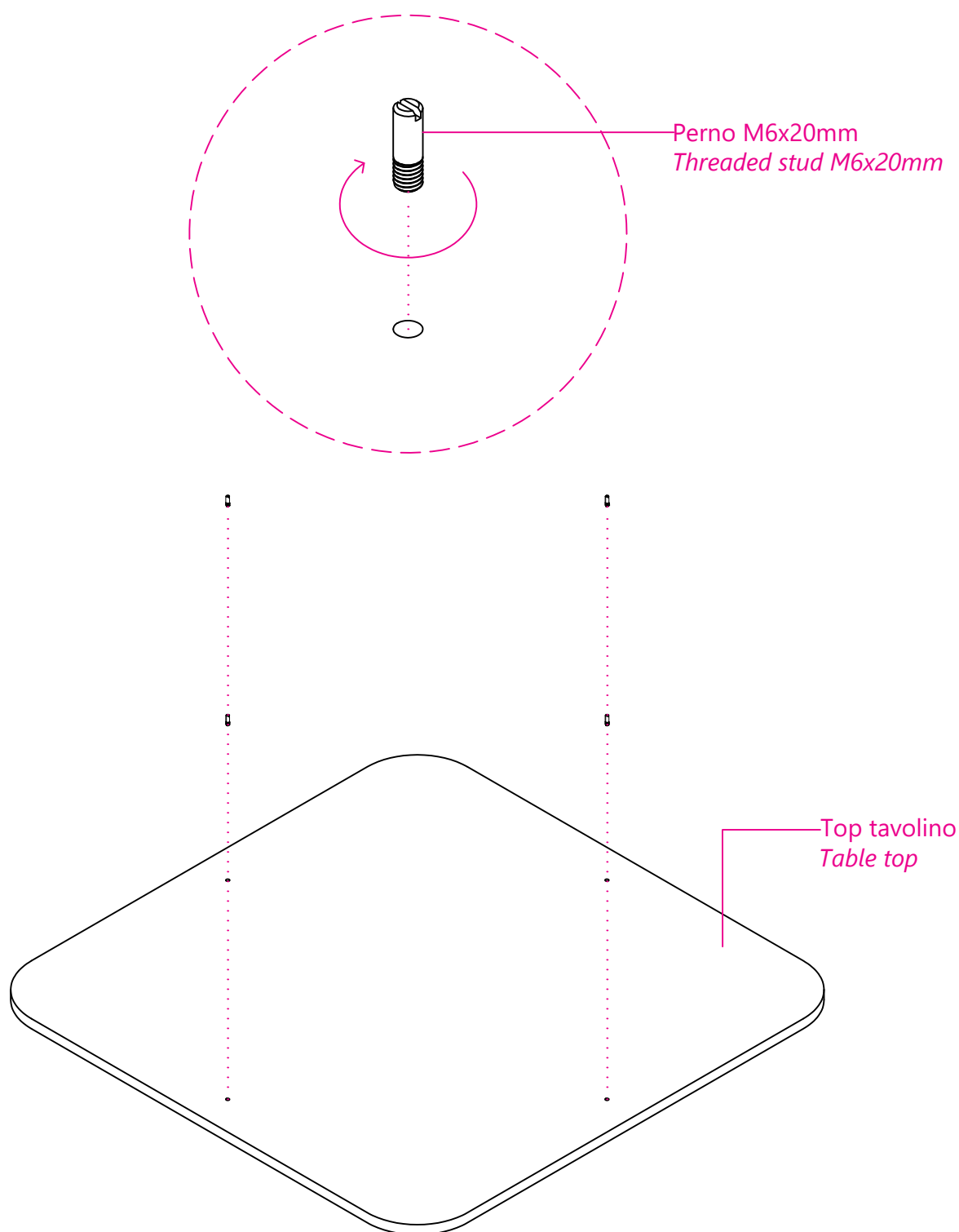
*Assembly completed. ( Picture 3 - Step 3 )*

## Figura 1 - Picture 1

### Fase 1 - Step 1

Vista assonometrica / *Isometric view*

Ruotare il top sottosopra. Posizionarlo su lastre di polistirolo. Avvitare i perni.  
*Rotate table's top upside-down. Place it on styrofoam board. Screw the threaded studs.*

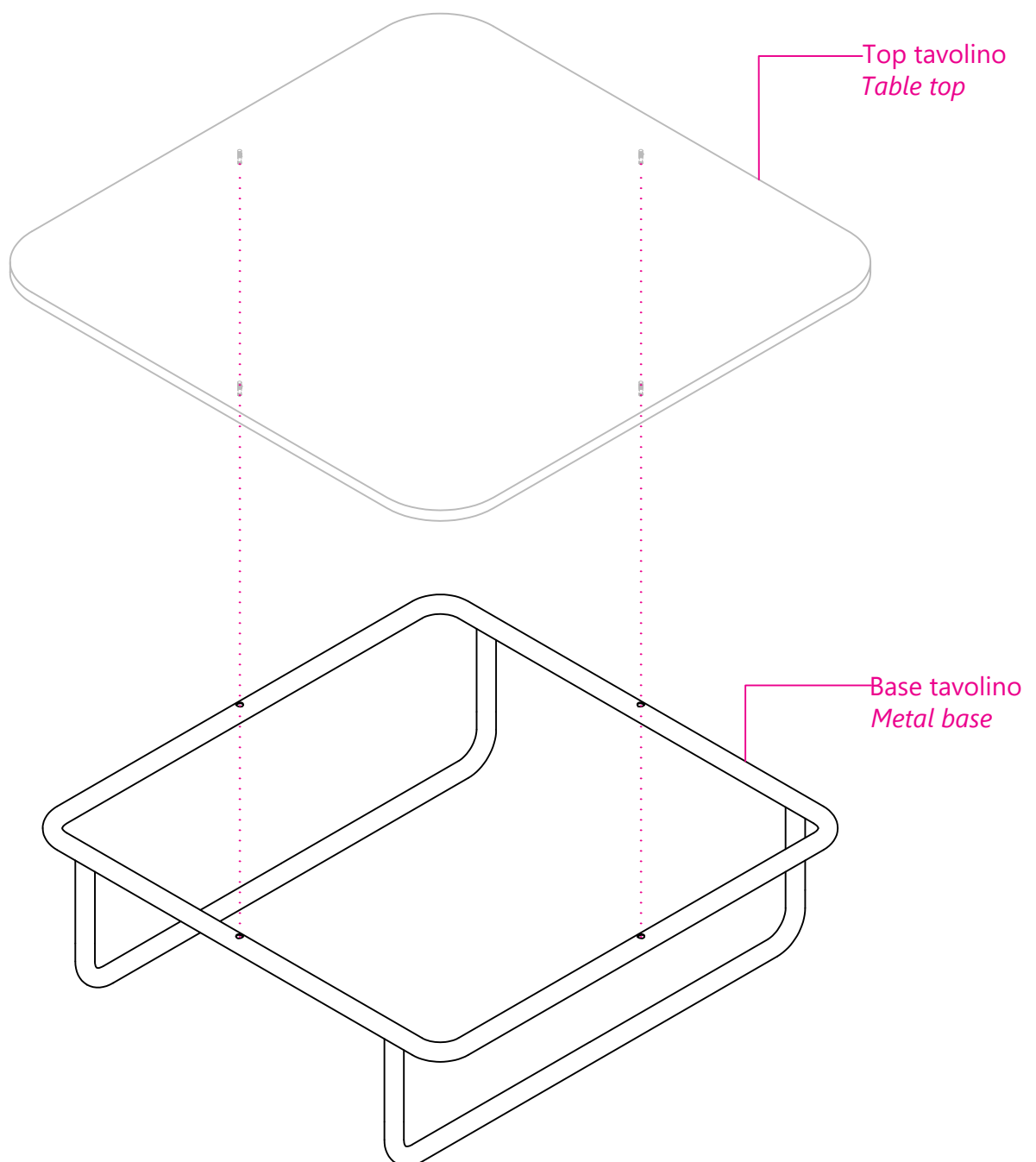


## Figura 2 - Picture 2

### Fase 2 - Step 2

Vista assonometrica / *Isometric view*

Appoggiare il top sulla base centrando i perni con i fori presenti sul telaio.  
*Lay the table top on the metal base. Align the threaded studs with the holes provided on the metal frame.*



## Figura 3 - Picture 3

### Fase 3 - Step 3

Vista frontale / Front view

