

POUF - BEKI



45 x 45 h 45  
Pouf

$\frac{45\text{cm}}{17\frac{1}{2}}''$



$\frac{45\text{cm}}{17\frac{1}{2}}''$



$\frac{45\text{cm}}{17\frac{1}{2}}''$

$\frac{45\text{cm}}{17\frac{1}{2}}''$

58 x 41 h 45  
Pouf

$\frac{45\text{cm}}{17\frac{1}{2}}''$



$\frac{58\text{cm}}{22\frac{3}{4}}''$

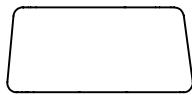


$\frac{58\text{cm}}{22\frac{3}{4}}''$

$\frac{41\text{cm}}{15\frac{3}{4}}''$

99 x 42 h 45  
Pouf

$\frac{45\text{cm}}{17\frac{1}{2}}''$



$\frac{99\text{cm}}{38\frac{1}{2}}''$

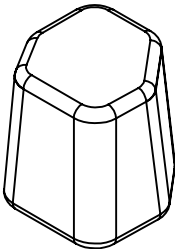


$\frac{99\text{cm}}{38\frac{1}{2}}''$

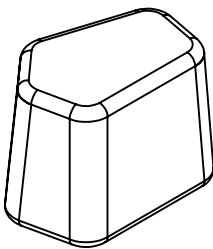
$\frac{42\text{cm}}{16\frac{1}{4}}''$

# COMPONENTI | COMPONENTS

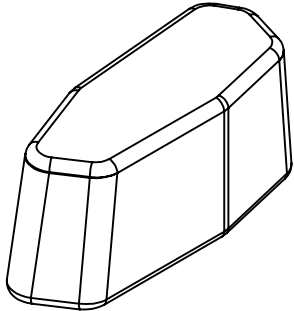
Modulo "A"  
*Module "A"*  
45 x 45 h 45



Modulo "B"  
*Module "B"*  
58 x 41 h 45

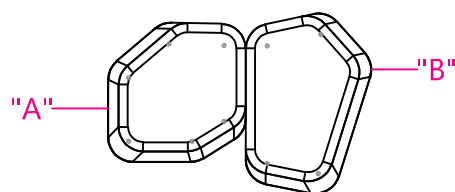
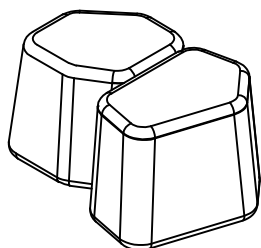


Modulo "C"  
*Module "C"*  
99 x 42 h 45

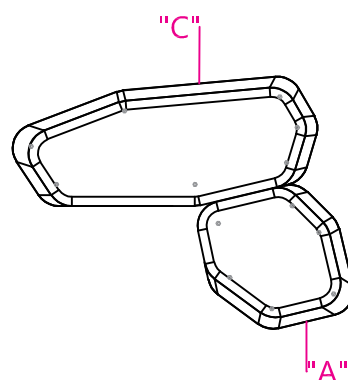
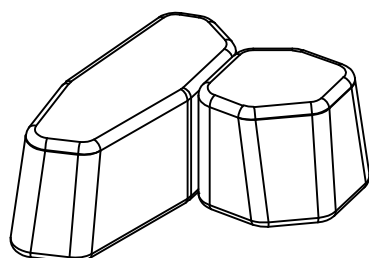


# CONFIGURAZIONI | LAYOUTS

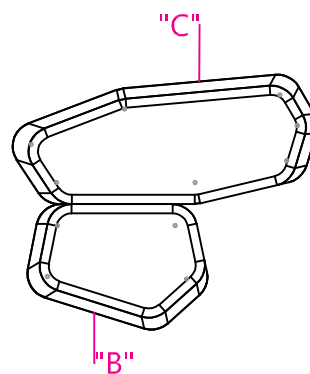
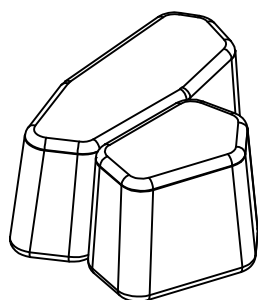
"A" + "B"



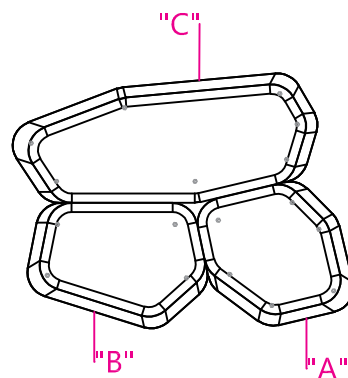
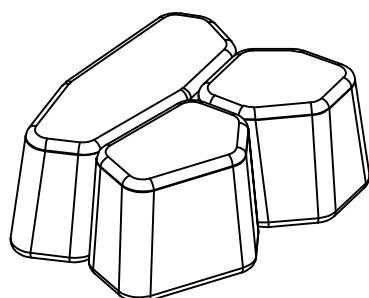
"A" + "C"



"B" + "C"



"A" + "B" + "C"



# 1

Estrarre i moduli dalla scatola.  
*Take the modules out of the box.*

Avvicinare gli elementi secondo una delle configurazioni indicate utilizzando le calamite predisposte sui lati "ortogonali".

( *Figura 1 - Fase 1* )

*Put the modules together by the magnets provided on the "orthogonal" sides, according to the layout chosen. ( Picture 1 - Step 1 )*

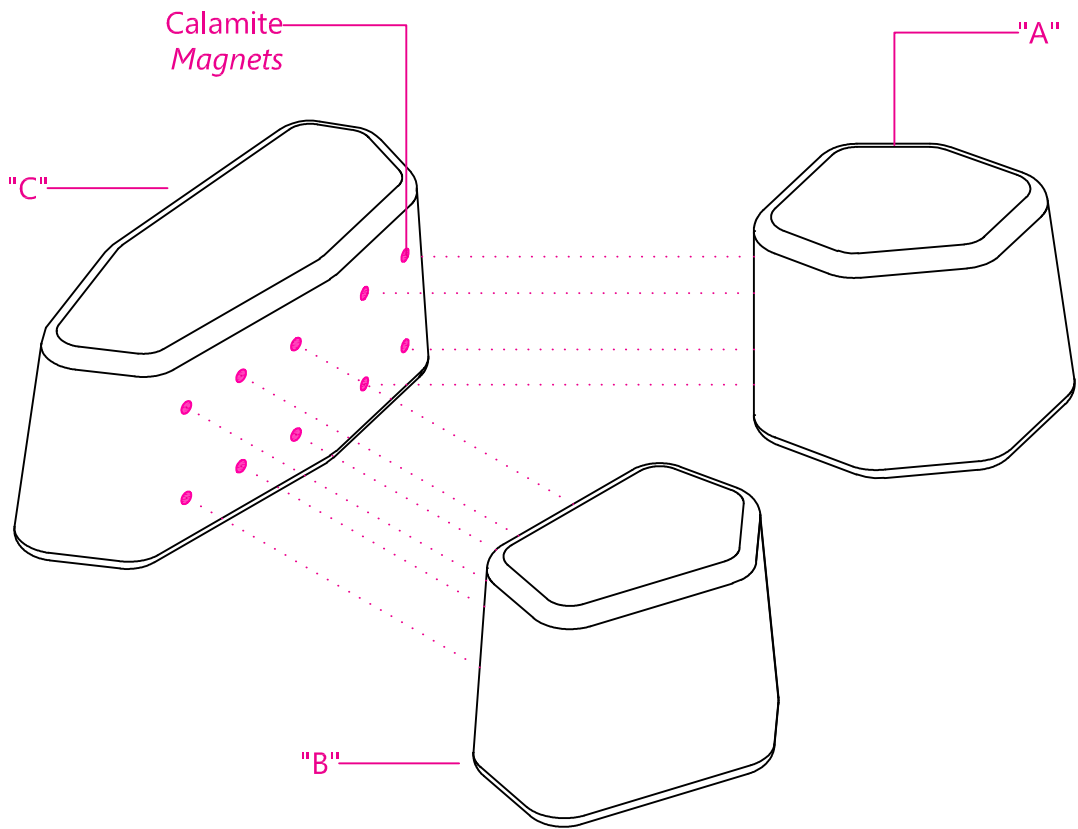
Montaggio Completato. ( *Figura 2 - Fase 2* )

*Assembly completed. ( Picture 2 - Step 2 )*

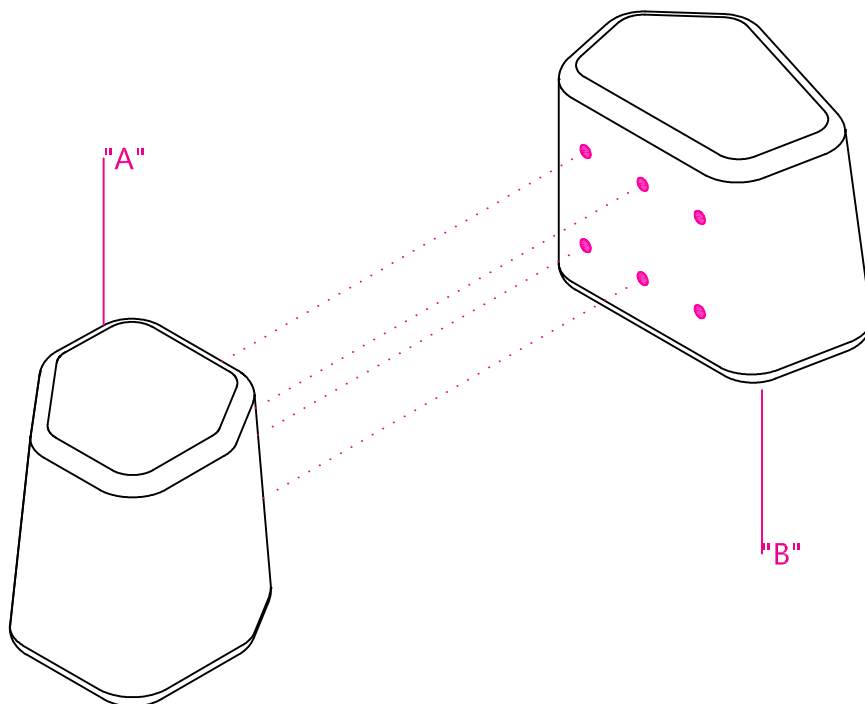
# Figura 1 - Picture 1

## Fase 1 - Step 1

Vista assonometrica / Isometric view



Vista assonometrica / Isometric view



## Figura 2 - Picture 2

### Fase 2 - Step 2

Vista frontale / Front view

