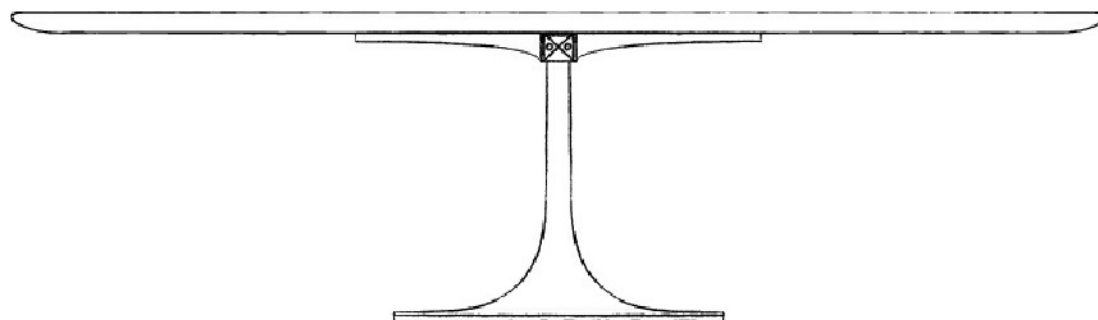




MADE IN ITALY



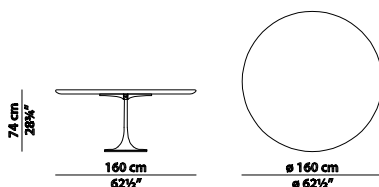
TAVOLO - BOURGEOIS - TABLE

BOURGEOIS Matteo Thun & Antonio Rodriguez



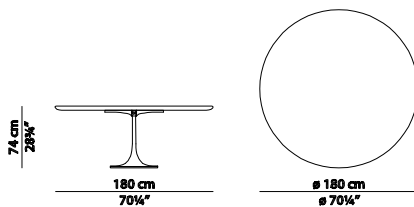
φ160 h74

Tavolo / Table



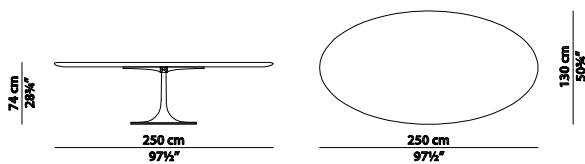
φ180 h74

Tavolo / Table



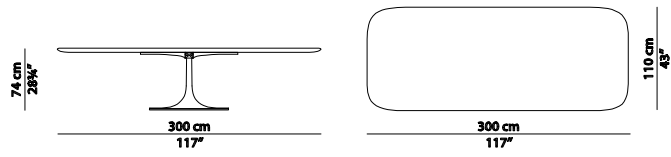
250 x 130 h74

Tavolo / Table



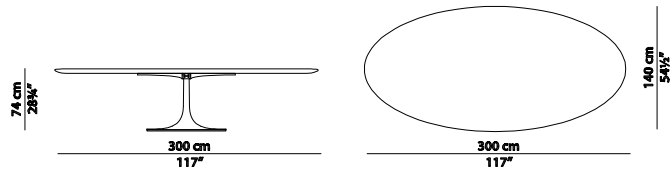
300 x 110 h74

Tavolo / Table



300 x 140 h 74

Tavolo / Table



COMPONENTI

n° 01 - Piano in Legno

n° 01 - Basamento in ghisa

n° 16 - Viti per il Legno del 4x30 mm

n° 08 - Piedini regolabili M6 H 1cm

COMPONENTS

n° 01 - Wood top

n° 01 - Cast iron Basament

n° 16 - Wood screws 4x30 mm

n° 08 - Adjustable feet M6 H 1cm

1

Collocare la base in ghisa nella posizione desiderata. Verificare la stabilità del basamento: solo se necessario utilizzare i piedini regolabili M6 H 1 cm.

(Figura 1)

Locate the cast iron base in the correct position. Please verify the stability and the correct horizontal alignment of the base. Tighten, in the holes provided, the adjustable feet only if needed.

(Picture 1)

Regolare i piedini (solo se montati). Appoggiare il piano sulla crociera e posizionarlo secondo i fori già accennati sulla parte inferiore del top.

(Figura 2,3,4)

Adjust the feet (only if installed). Lay the top onto cross valut and position it following the holes already outlined on the lower part of the top.

(Picture 2,3,4)

Avvitare il piano al basamento usando le viti mordenti per legno del 4x30 mm.

(Figura 5)

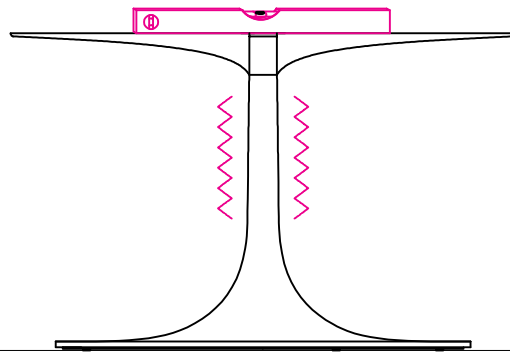
Screw the wood top to the base using the wood screws 4x30 mm. (Picture 5)

Montaggio Completato (Figura 6)

The Assembly is Completed (Picture 6)

Figura 1 - Picture 1

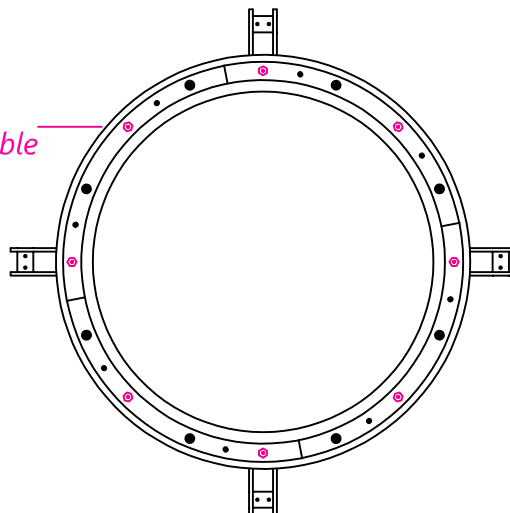
Prospetto frontale / Front View



!!!Verificare stabilità e orizzontalità della base. Avvitare i piedini regolabili negli appositi fori filettati solo se necessario!!!
!!!Please verify the stability and the correct horizontal alignment of the base. Tighten, in the holes provided, the adjustable feet only if needed!!!

Vista inferiore / Bottom view

Fori filettati per piedini regolabili
Threaded holes for adjustable feet installation



Prospetto frontale / Front View

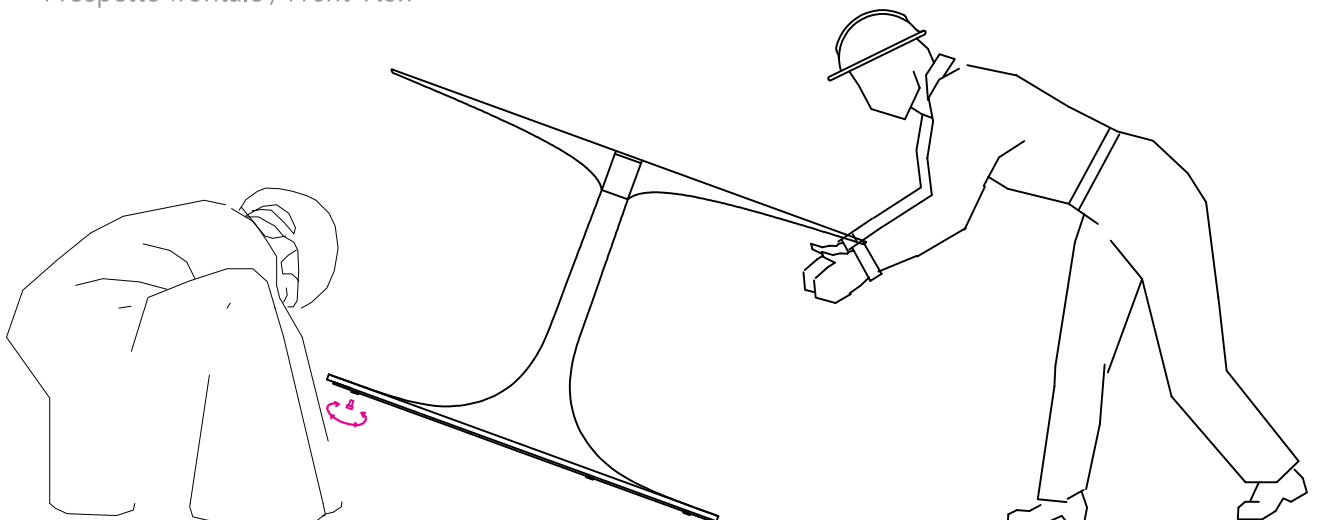
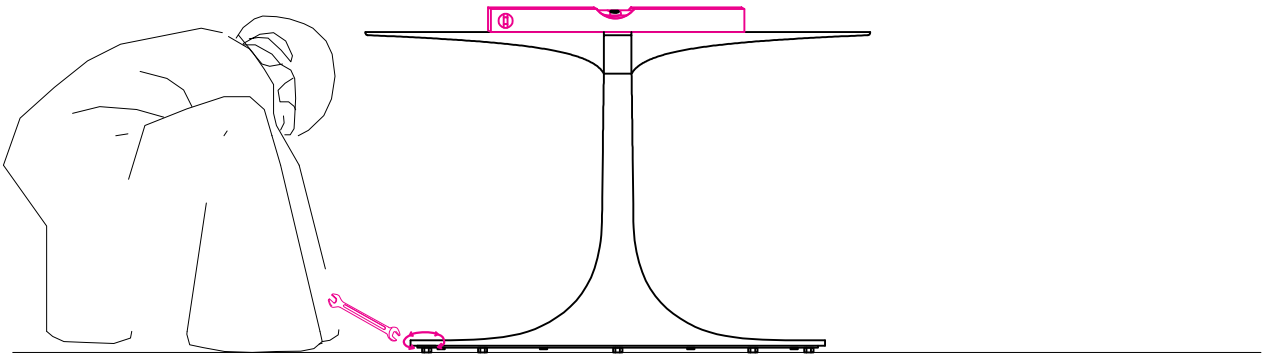


Figura 2 - Picture 2

Prospetto frontale / *Front View*



Prospetto frontale / *Front view*

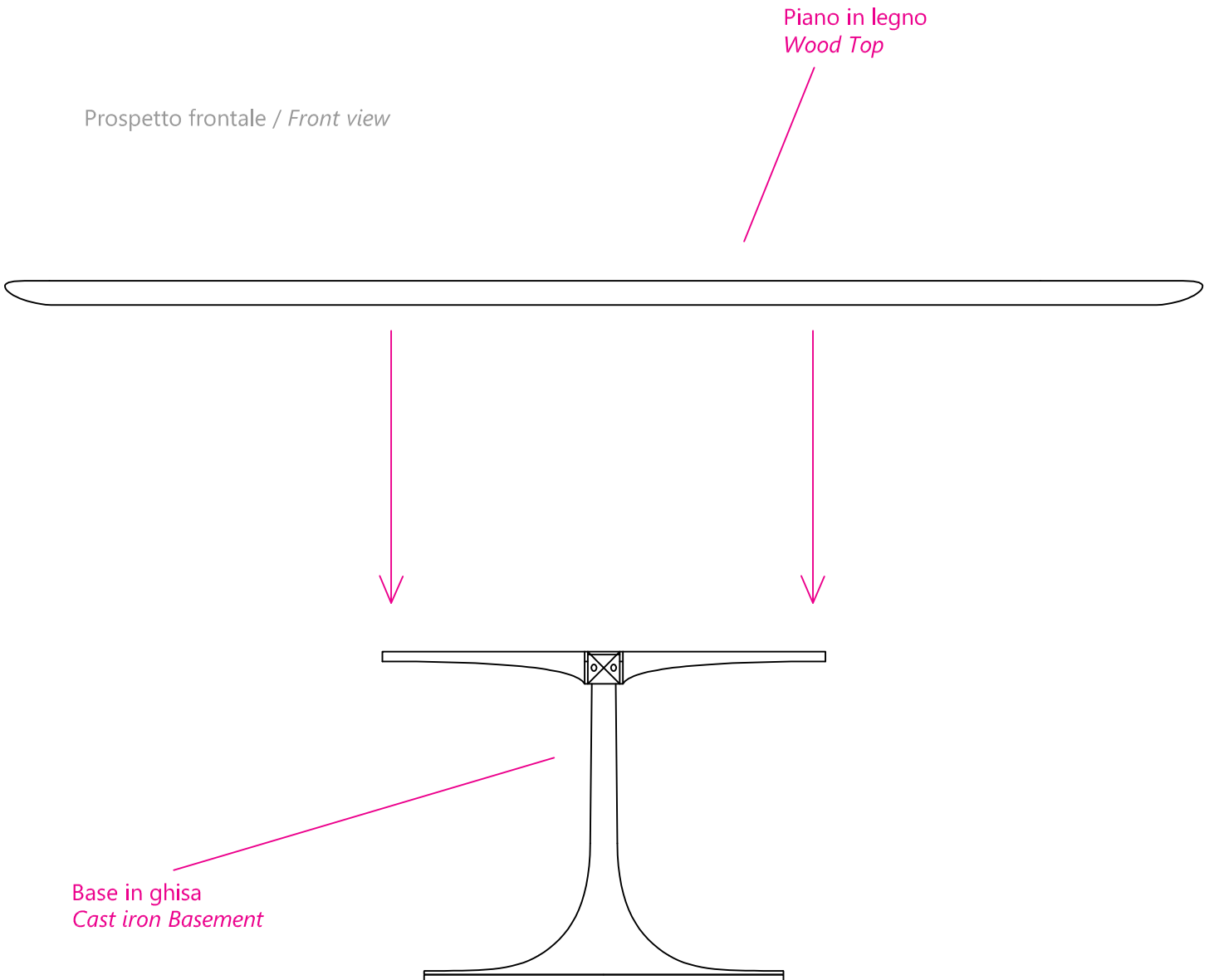


Figura 3 - Picture 3

Pianta / Plan

Posizionare la crociera in corrispondenza dei fori già realizzati nella parte inferiore del top /

Position the cross vault in correspondence with the holes already made in the section of the top

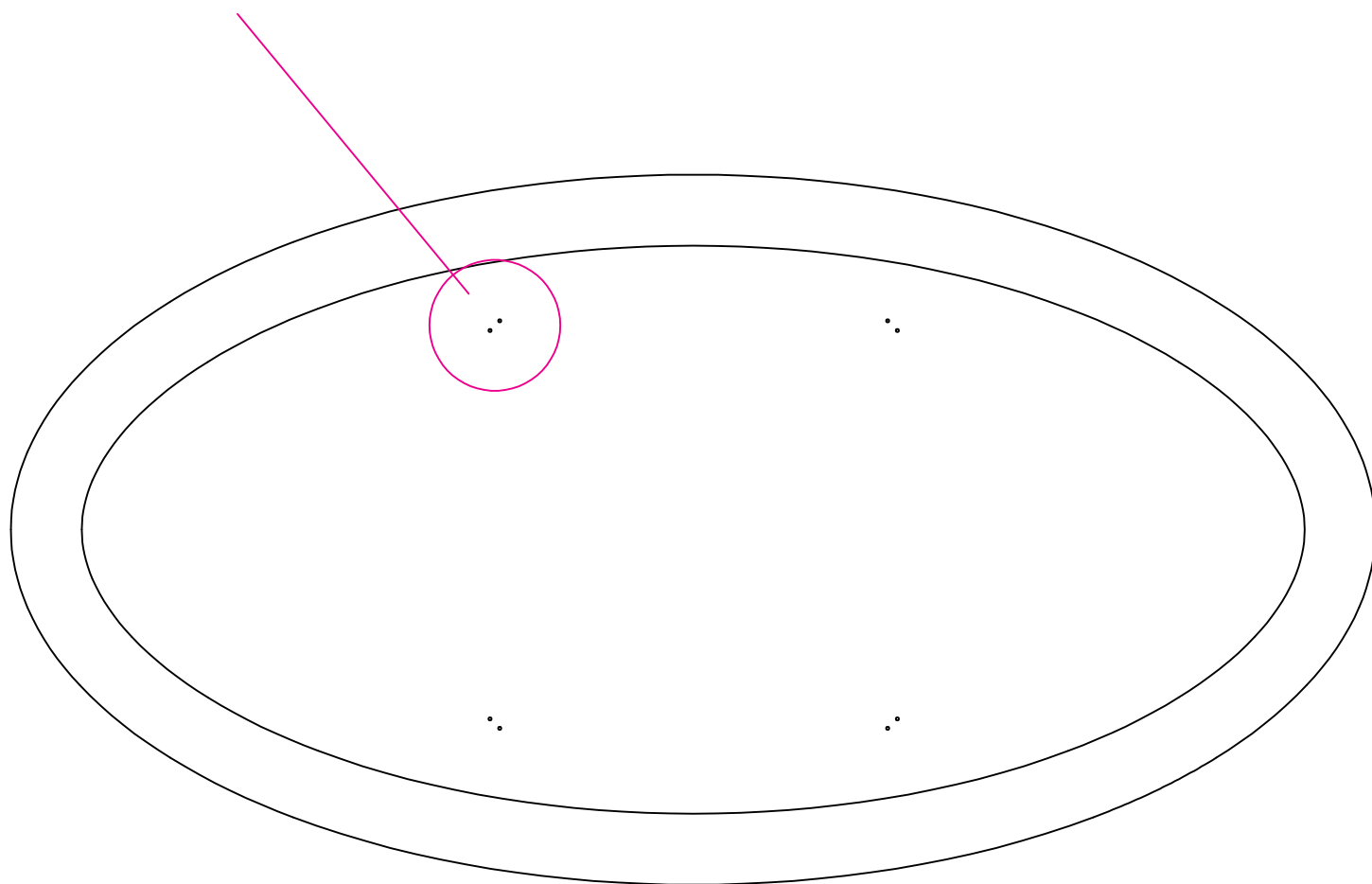


Figura 4 - Picture 4

Pianta / Plan

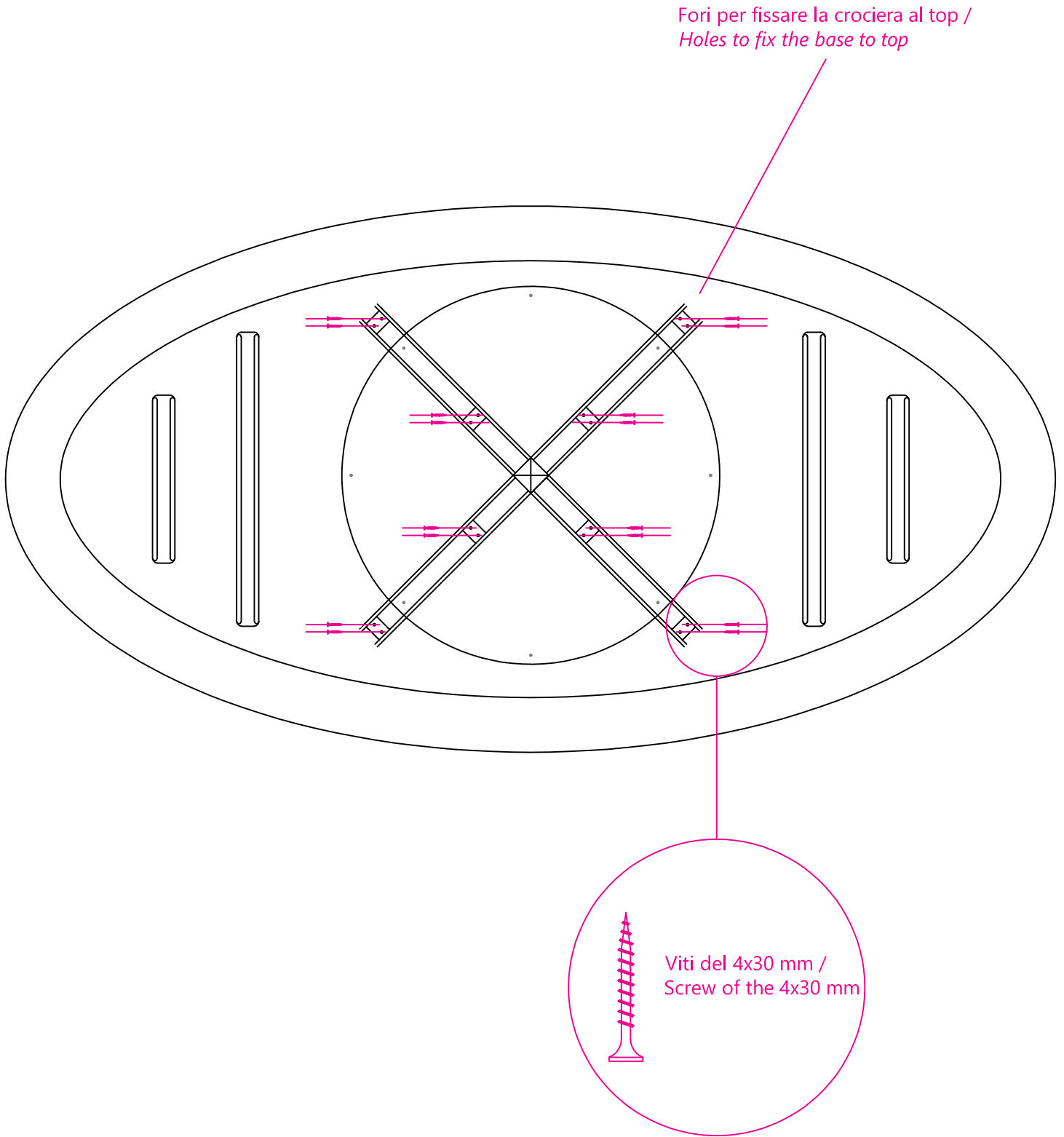


Figura 5 - Picture 5

Prospetto frontale / *Front View*

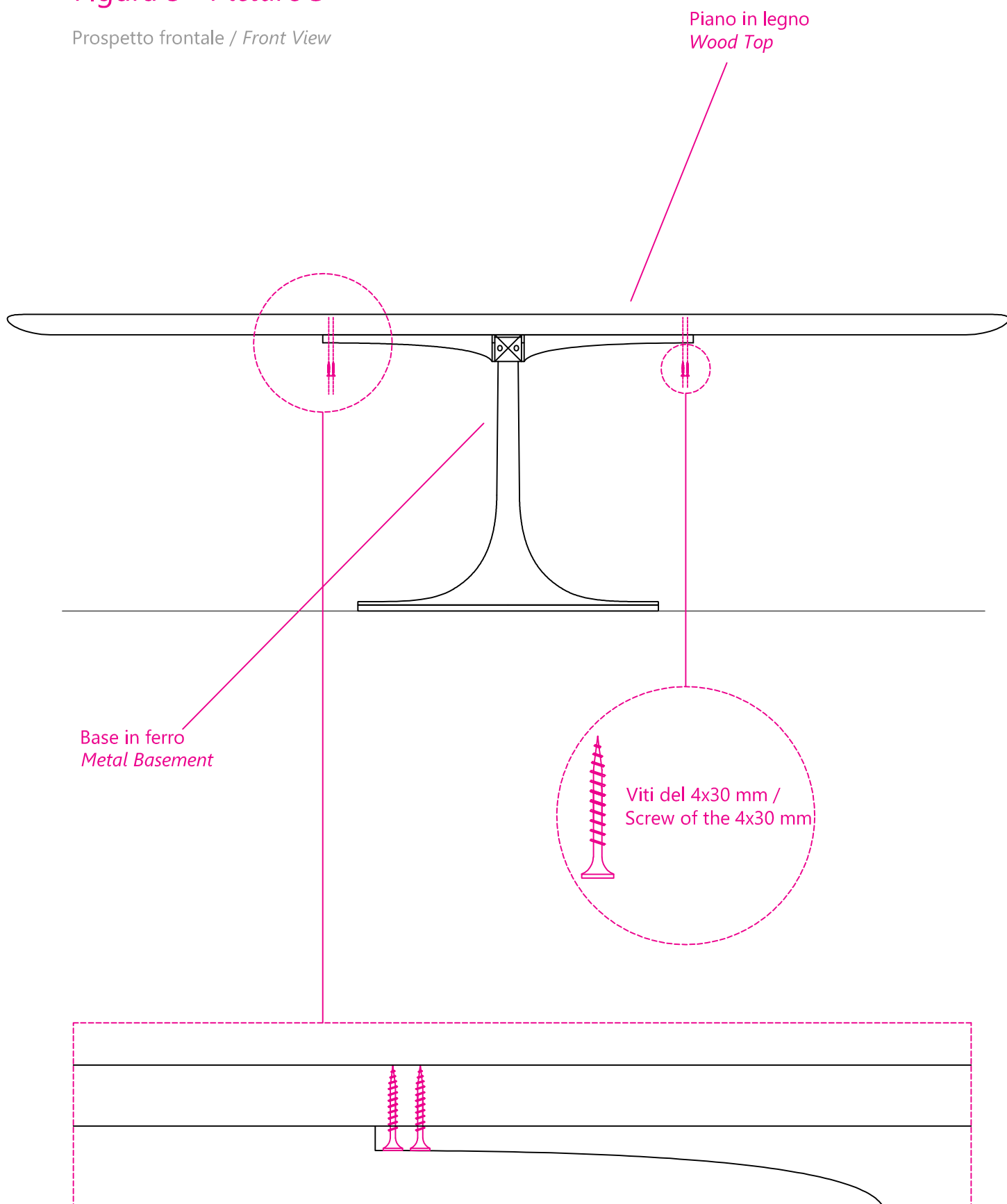


Figura 5 - Picture 5

Prospetto frontale / *Frontal View*

