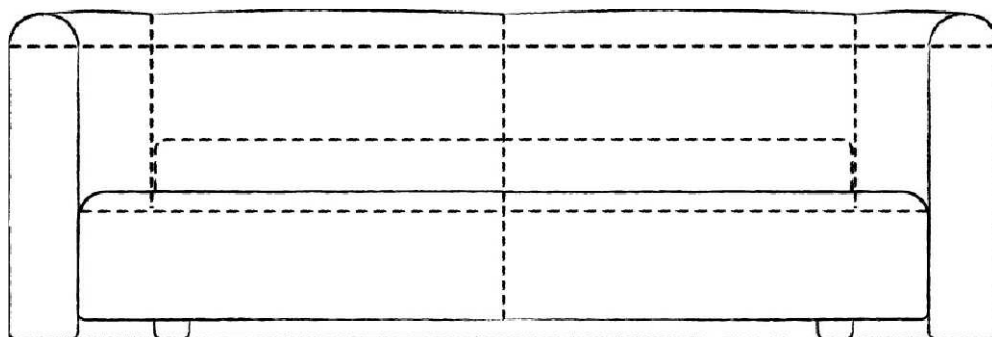




MADE IN ITALY



LETTO - CLARA - BED

CLARA LETTO/ CLARA BED Christophe Delcourt



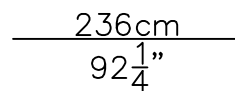
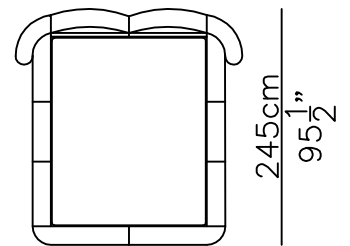
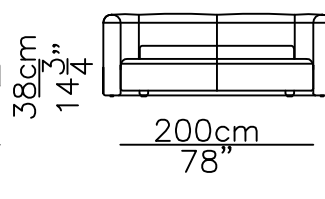
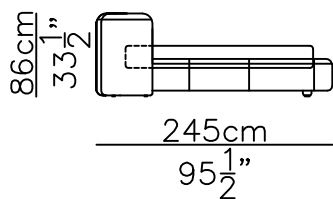
236 x 245 h 86

Letto

Rete 160x 200 cm, 62 1/2" x 78"

Bed

Spring 160 x 200 cm, 62 1/2" x 78"



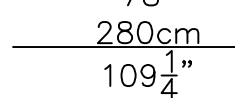
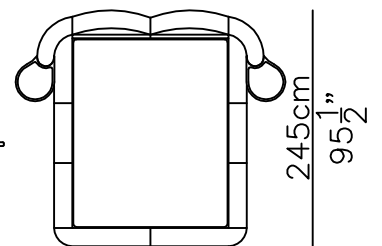
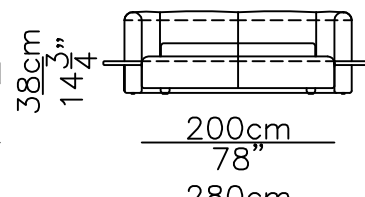
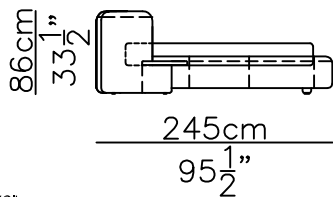
280 x 245 h 86

Letto con comodino

Rete 160 x 200 cm, 70 1/4" x 78"

Bed with night table

Spring 160 x 200 cm, 70 1/4" x 78"



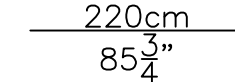
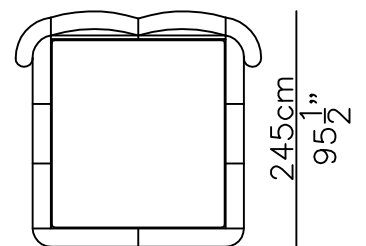
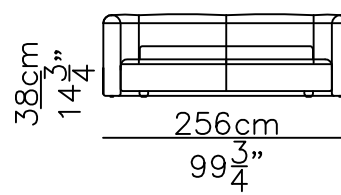
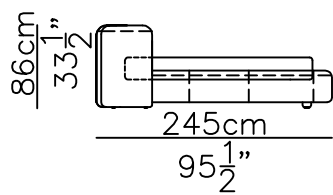
256 x 245 h 86

Letto

Rete 180 x 200 cm, 70 1/4" x 78"

Bed

Spring 180 x 200 cm, 70 1/4" x 78"



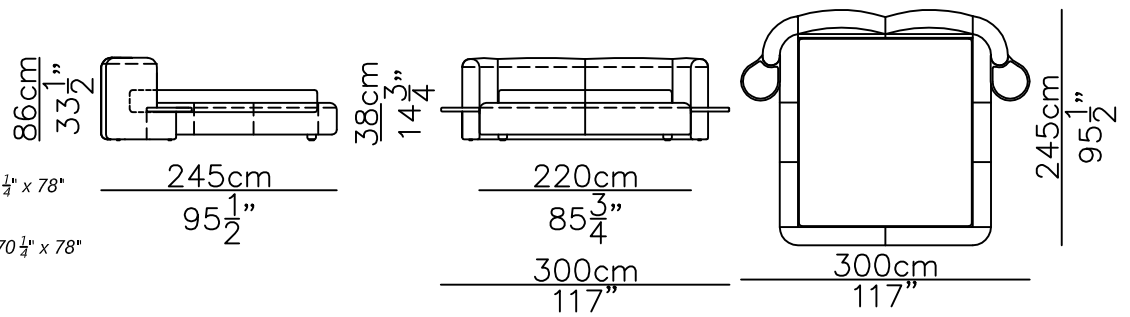
300 x 245 h 86

Letto con comodino

Rete 180 x 200 cm, 70 $\frac{1}{4}$ " x 78"

Bed with night table

Spring 180 x 200 cm, 70 $\frac{1}{4}$ " x 78"



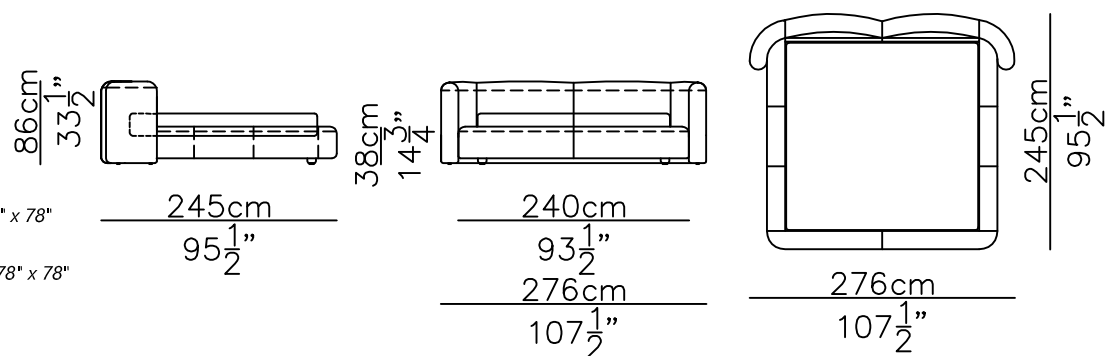
276 x 245 h 90

Letto

Rete 200 x 200 cm, 78" x 78"

Bed

Spring 200 x 200 cm, 78" x 78"



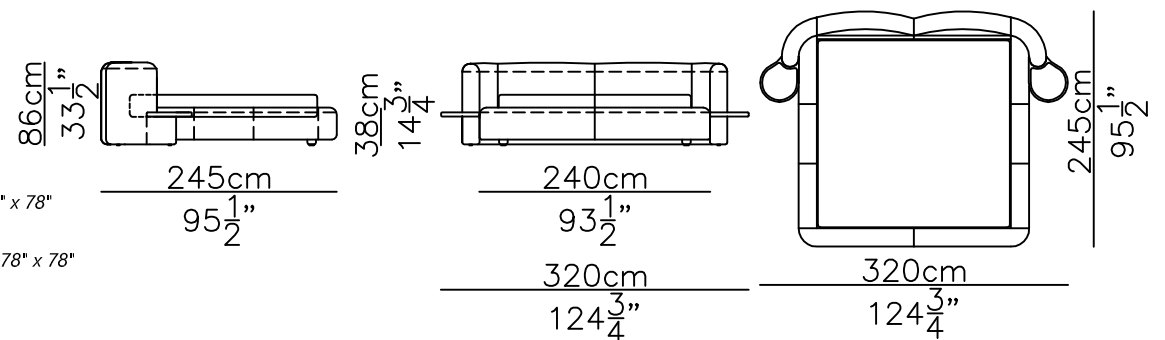
320 x 245 h 90

Letto con comodino

Rete 200 x 200 cm, 78" x 78"

Bed with night table

Spring 200 x 200 cm, 78" x 78"



COMPONENTI

Tutte le versioni

n° 01 - Giroletto - testata

n° 01 - Giroletto - fascia destra

n° 01 - Giroletto - fascia sinistra

n° 01 - Giroletto - pediera

n° 04 - Piedini in legno

n° 04 - Piedini in plastica Ø50mm + feltro

n° 01 - Rete + n° 01 Piedino Rete Regolabile h 215 mm (h 195 mm con barra centrale rete)

n° 08 - Angolari in Plastica per supporto rete

n° 16 - Viti testa flangiata M6x25 mm

n° 04 - Piastre angolari

n° 16 - Viti svasate M8 x 40 mm

Versione con comodini

n° 02 - Comodino in legno

n° 02 - Viti testa flangiata M6x12mm

COMPONENTS

All version

n° 01 - Bedframe - headboard

n° 01 - Bedframe - right side

n° 01 - Bedframe - left side

n° 01 - Bedframe - footboard

n° 04 - Wood feet

n° 04 - Adjustable feet Ø50mm + felt pad

n° 01 - Slatted bed base + n°01 Adjustable Foot h 215mm (h 195 mm with slatted bed base support)

n° 08 - Plastic support

n° 16 - Flange head screws M6x25mm

n° 04 - Metal brackets

n° 16 - Flared head screw M8 x 40 mm

Night table version

n° 02 - Wood top

n° 02 - Flange head screws M6x12mm

1

Avvitare le piastre in metallo al giroletto con le viti testa svasata M8x40mm.
Avvitare gli angolari in plastica con le viti testa flangiata M6x25mm.

(Figura 1 - Fase 1)

Screw the metal brackets to the bedframe with the M8x40mm flared head screws. Screw the plastic supports with the M6x25mm flange head screws.

(Picture 1 - Step 1)

Avvitare i piedini alle piastre in metallo. (Figura 2 - Fase 2)

Screw wood feet to the metal brackets. (Picture 2 - Step 2)

Rivestire il giroletto in pelle. (Figura 2 - Fase 3)

Cover the bedframe with leather. (Picture 2 - Step 3)

Fissare la testata al giroletto con le viti testata svasata M8x40mm.

Avvitare gli angolari in plastica con le viti testa flangiata M6x25mm.

(Figura 3 - Fase 4)

Screw headboard to the bedframe with the M8x40mm flared head screws. Screw the plastic supports with the M6x25mm flange head screws. (Picture 3 - Step 4)

Versione con comodini

Inserire il comodino nell'alloggiamento predisposto nella testata.

(Figura 5 - Fase 5)

Insert the small table in the hole provided. (Picture 5 - Step 5)

Avvitare il comodino dal basso con le viti a testa flangiata M6x12mm.

(Figura 6 - Fase 6)

Screw the small table with M6x12mm flange head screws.

(Picture 6 - Step 6)

Ripeterete le operazioni per entrambi i comodini.

Repeat the operations for both small tables.

Avvitare il piedino regolabile alla rete e appoggiarla all'interno del giroletto.

(Figura 8;9;10;11 - Fase 7)

Screw the adjustable foot to the slatted bed base and lay it on the bedframe.

(Picture 8;9;10;11 - Step 7)

Appoggiare il materasso sulla rete. (Figura 12 - Fase 8)

Lay the mattress on the spring. (Picture 12 - Step 8)

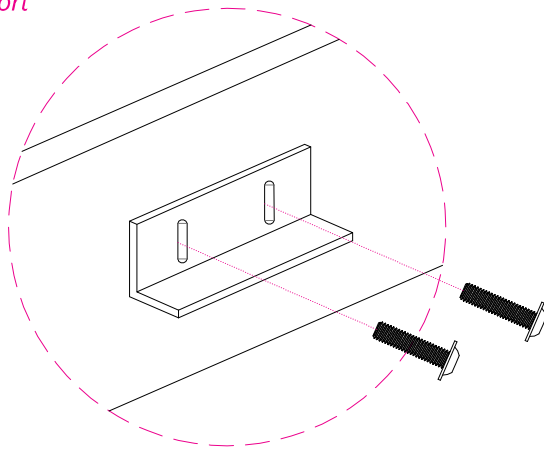
Montaggio Completato. (Figura 12 - Fase 9)

The assembly is completed. (Figura 12 - Fase 9)

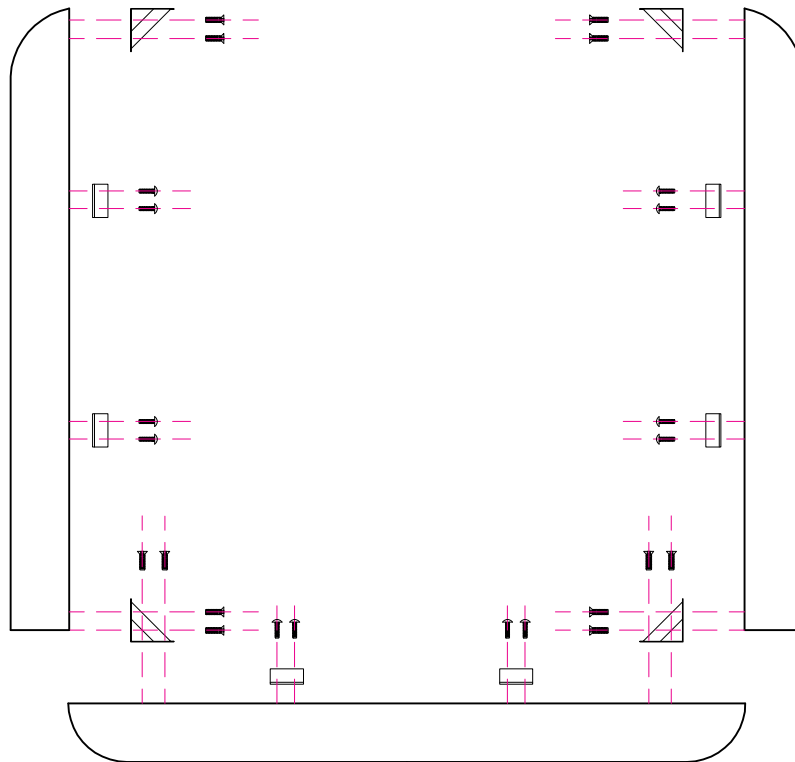
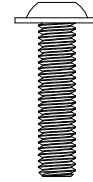
Figura 1 - Picture 1

Fase 1 - Step 1
Vista assonometria / Isometric view

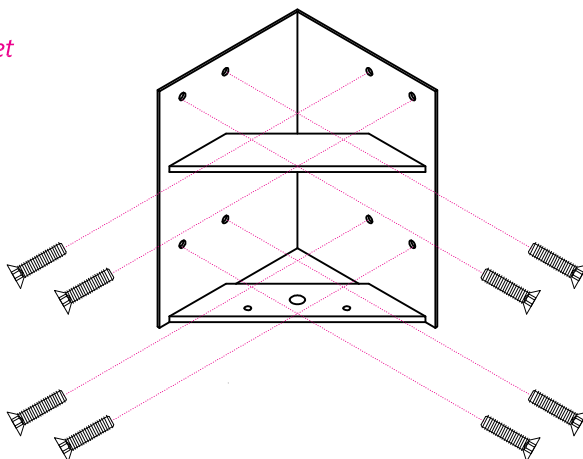
Supporto plastica rete
Plastic support



Vite testa flangiata M6x25 mm
Flange head screw M6x25 mm



Piastra
Metal bracket



Vite testa svasata M8 x 40 mm
Flared head screw M8 x 40 mm

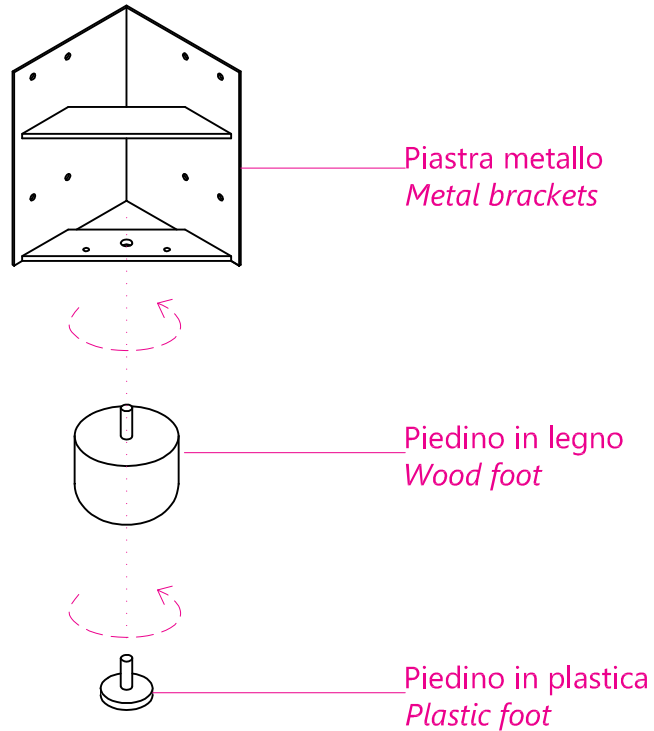


Figura 2 - Picture 2

Fase 2 - Step 2

Vista assonometria / Isometric view

Avvitare i piedini alle piastre in metallo.
Screw wood feet to the metal brackets.



Fase 3 - Step 3

Vista laterale / Lateral view

Rivestire il giroletto in pelle.
Cover the bedframe with leather.

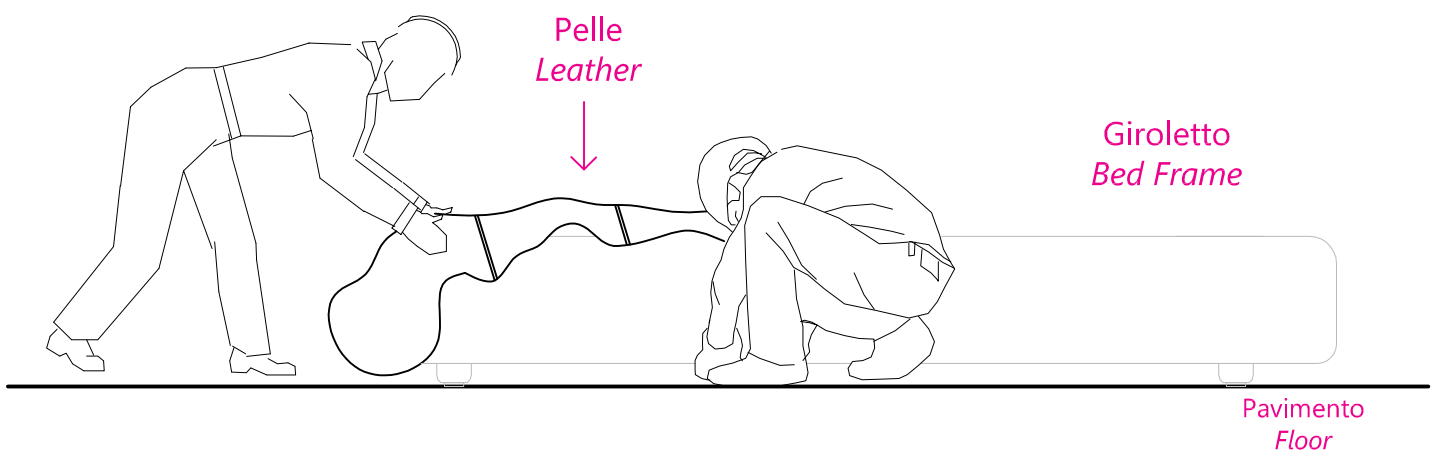
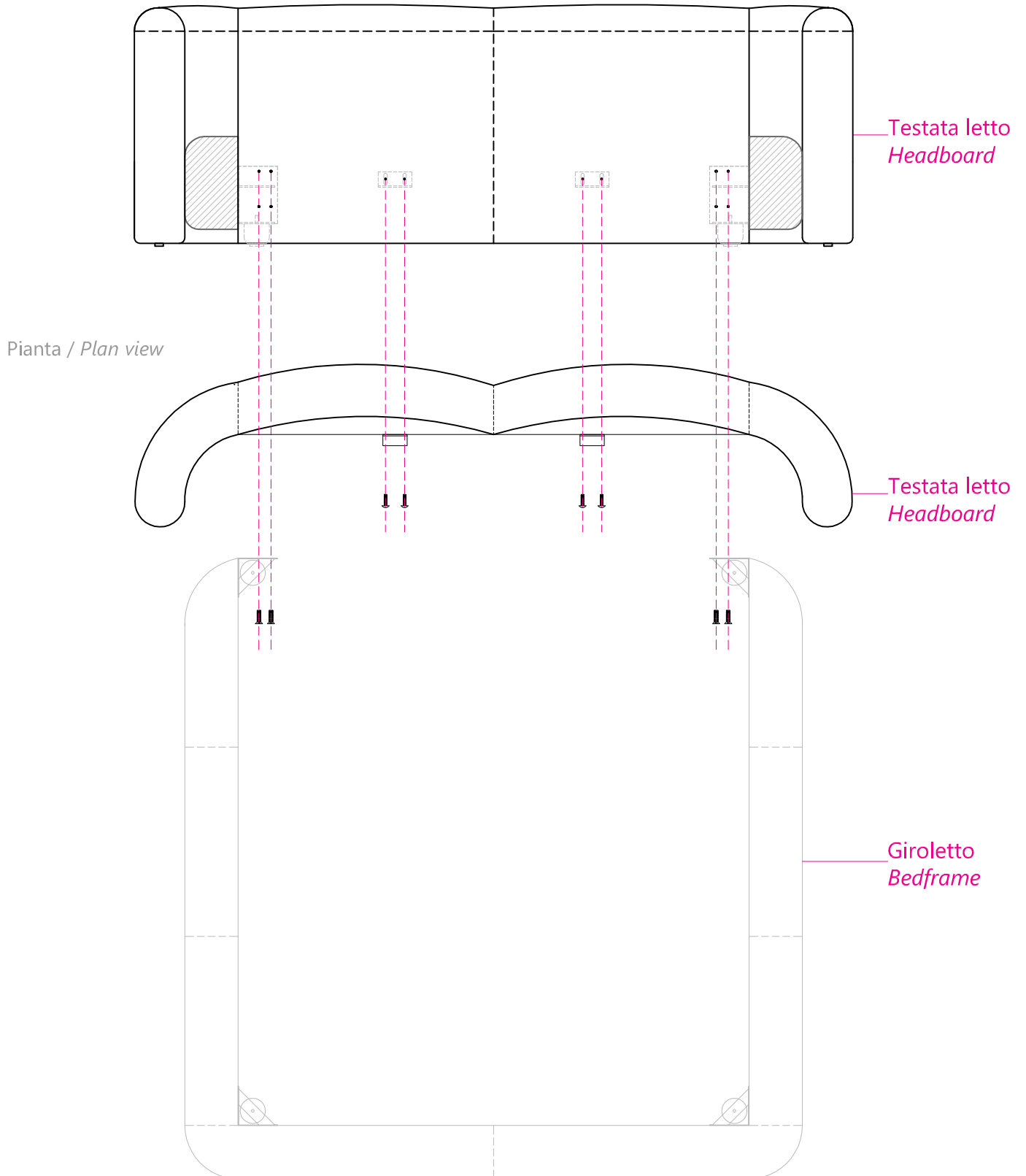


Figura 3 - Picture 3

Fase 4 - Step 4

Vista frontale / Front view



MONTAGGIO COMODINI
SMALL TABLE ASSEMBLY INSTRUCTIONS

Figura 5 - Picture 5

Fase 5 - Step 5

Vista assonometria / Isometric view

Inserire il comodino nell'alloggiamento predisposto nella testata.
Insert the small table in the hole provided.

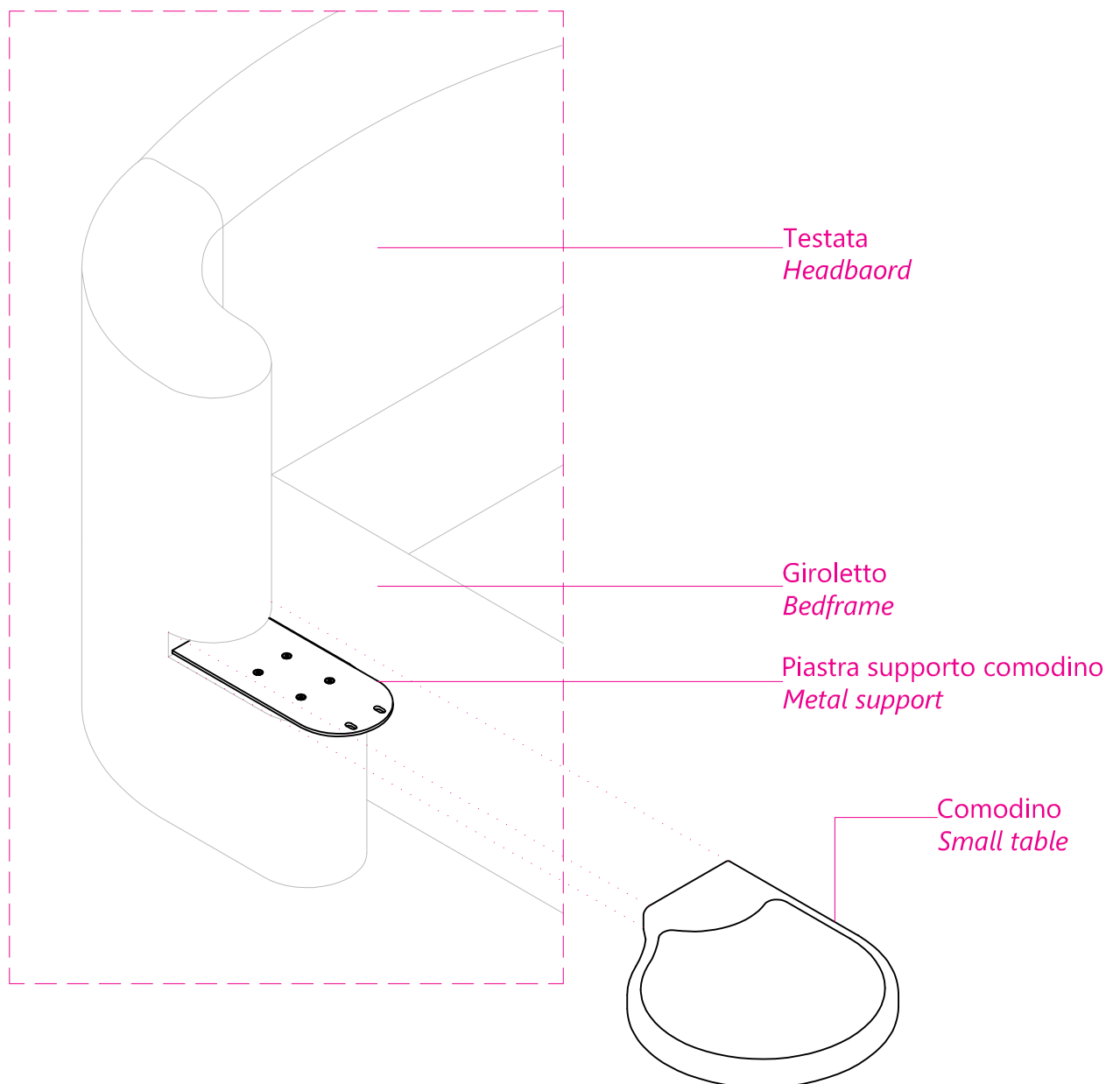
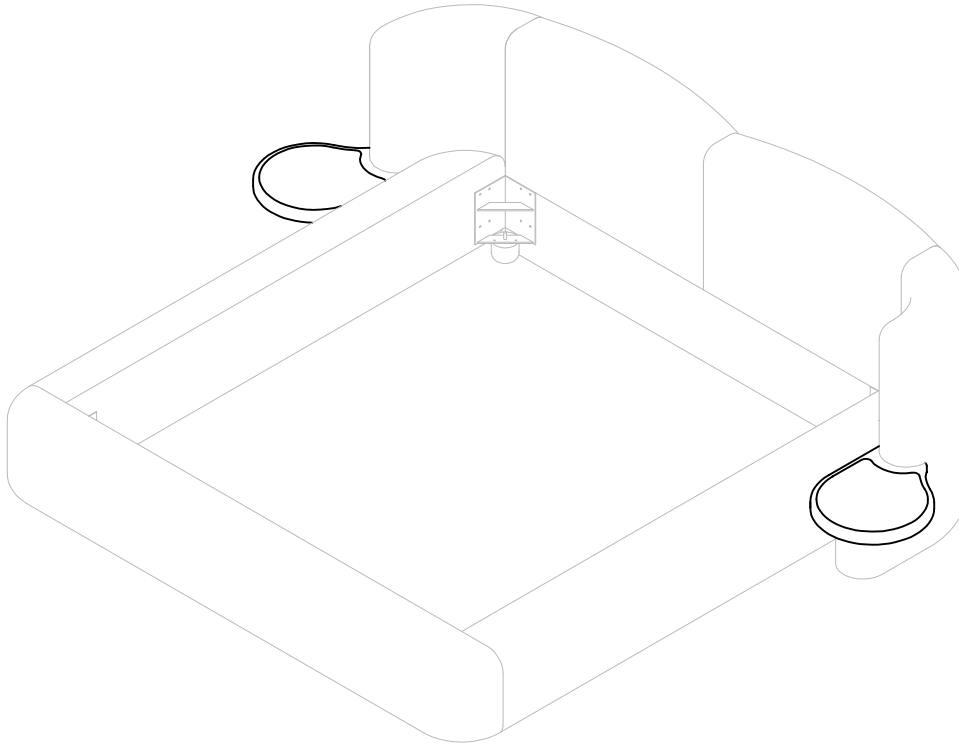


Figura 6 - Picture 6

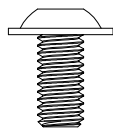
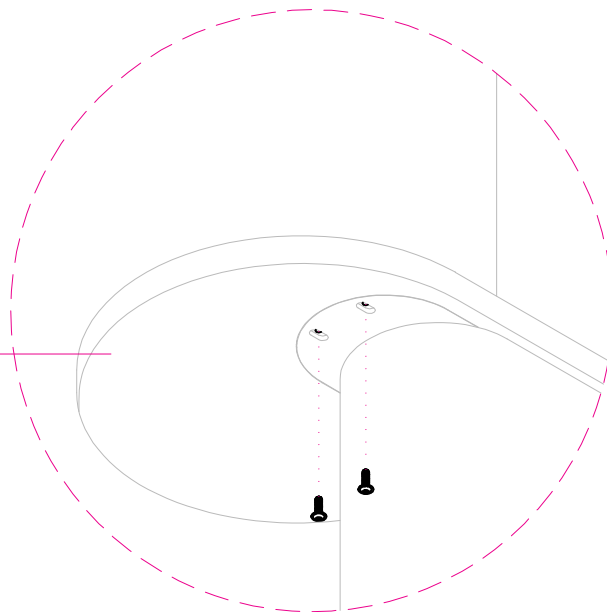
Fase 6 - Step 6

Vista assonometria / Isometric view

Avvitare il comodino dal basso con le viti a testa flangiata M6x12.
Screw the small table with M6x12mm flange head screws.



Comodino
Small table



Vite testa flangiata M6 x 12 mm
Flange head screw M6 x 12 mm

MONTAGGIO RETI
SLATTED BED BASE ASSEMBLY
INSTRUCTIONS

Figura 8 - Picture 8

Fase 7 - Step 7

Vista assonometrica / Isometric view

Avvitare il piedino regolabile al centro della rete e
posizionarla all'interno del giroletto.

*Screw the adjustable foot to the slatted bed base
and lay it on the bedframe.*

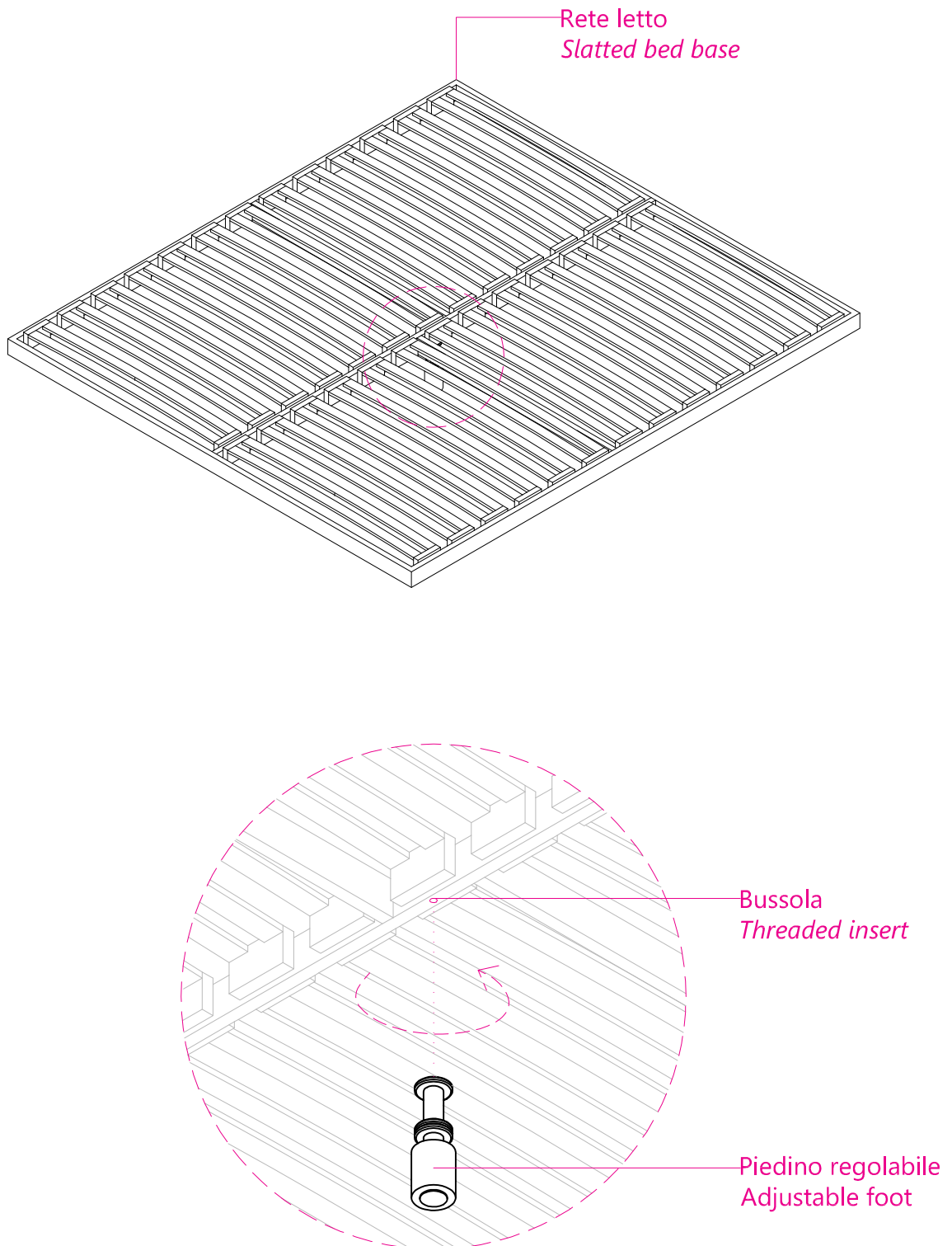
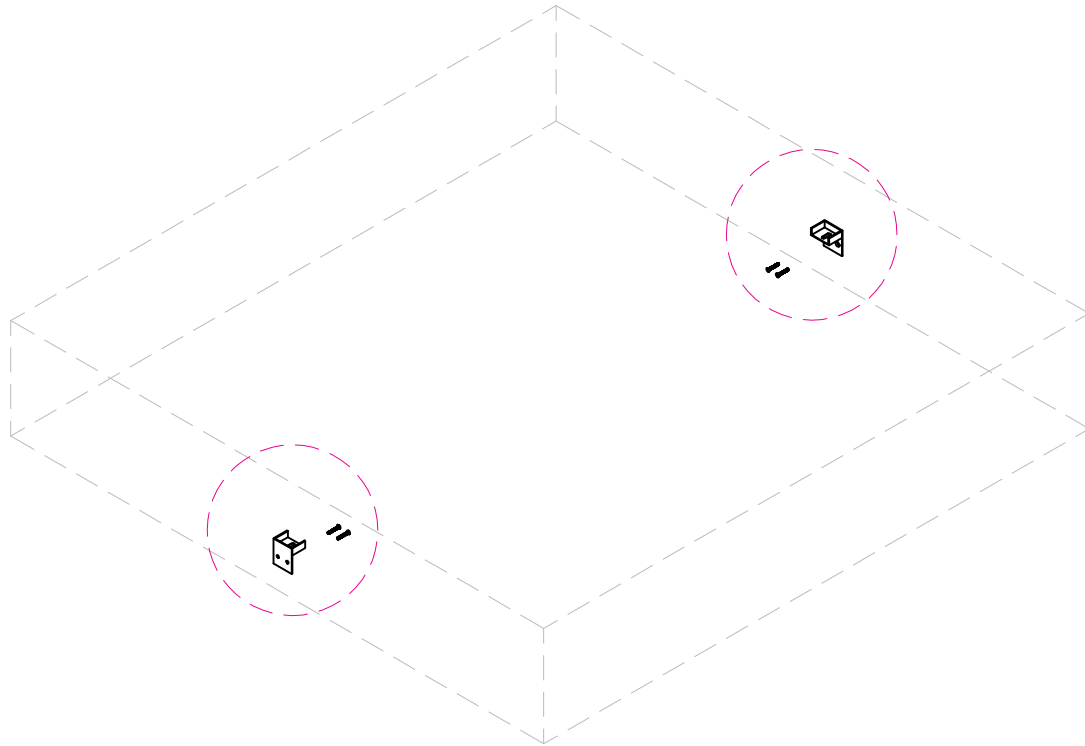


Figura 9 - Picture 9

Fase 7 - Step 7

Vista assonometrica / Isometric view

Solo per reti singole
Only for slatted bed base split in two



Avvitare le piastre in metallo al giroletto
Screw the metal brackets to the bedframe

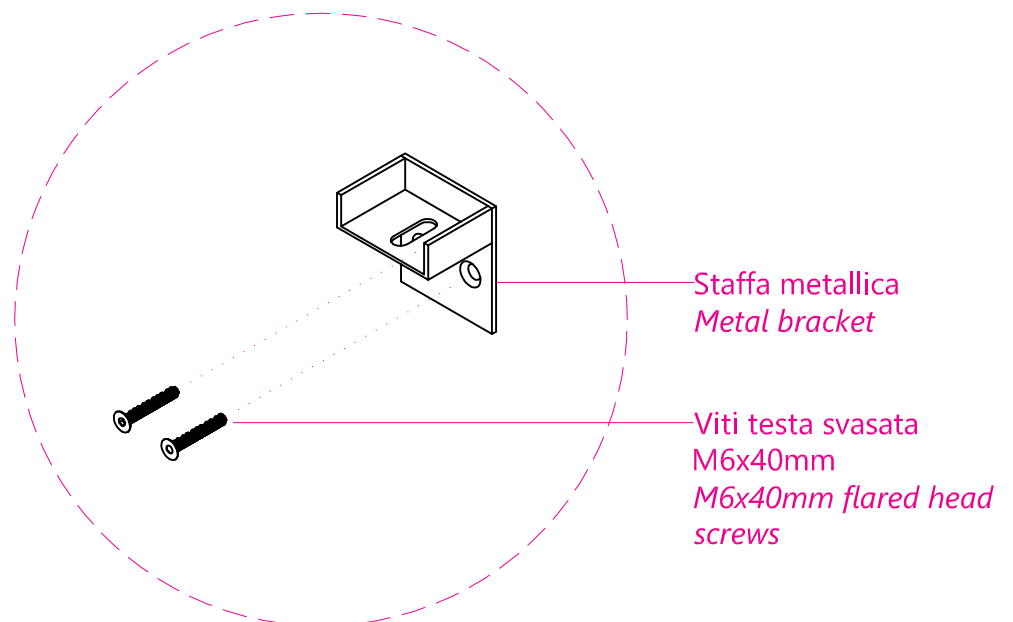
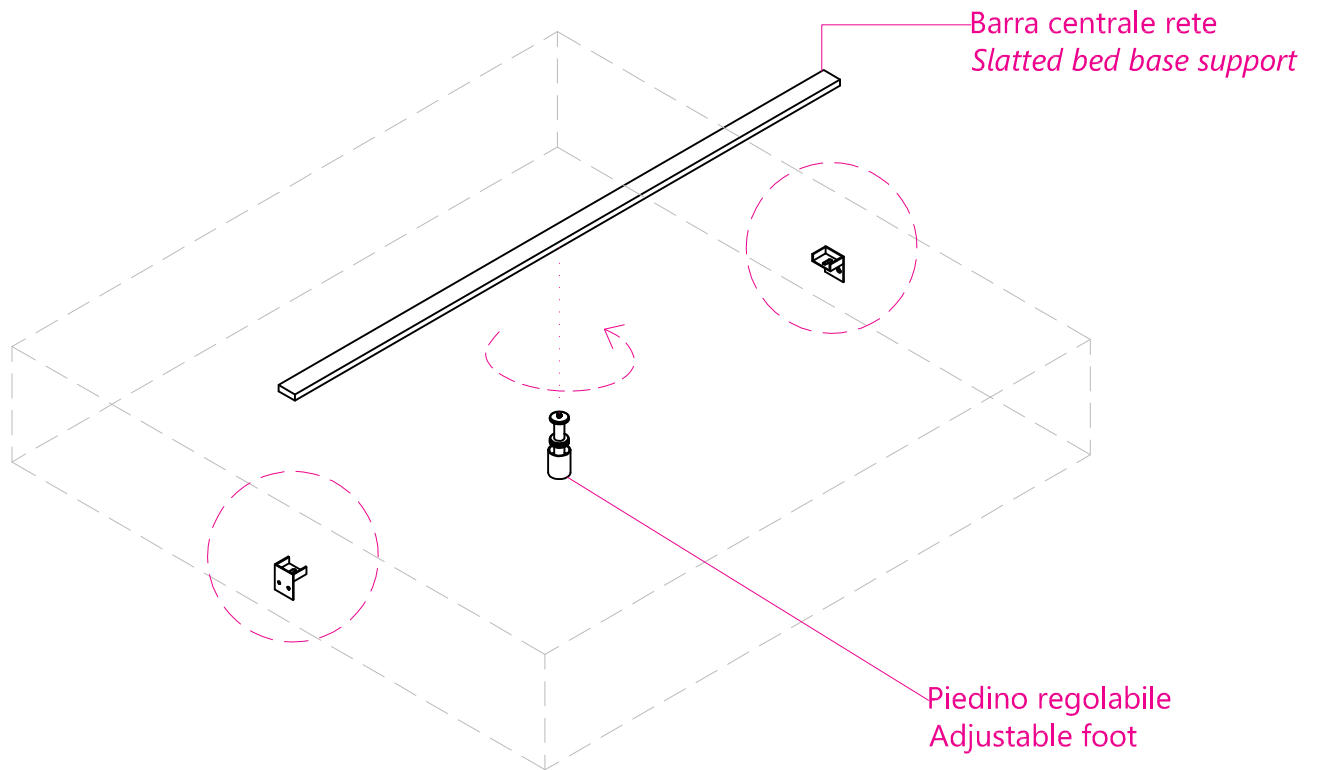


Figura 10 - Picture 10

Fase 7 - Step 7

Vista assonometrica / Isometric view

Avvitare il piedino regolabile al supporto reti
Screw the adjustable foot to the slatted bed base support



Avvitare il supporto reti alle piastre
Screw the slatted bed base support to the metal brackets

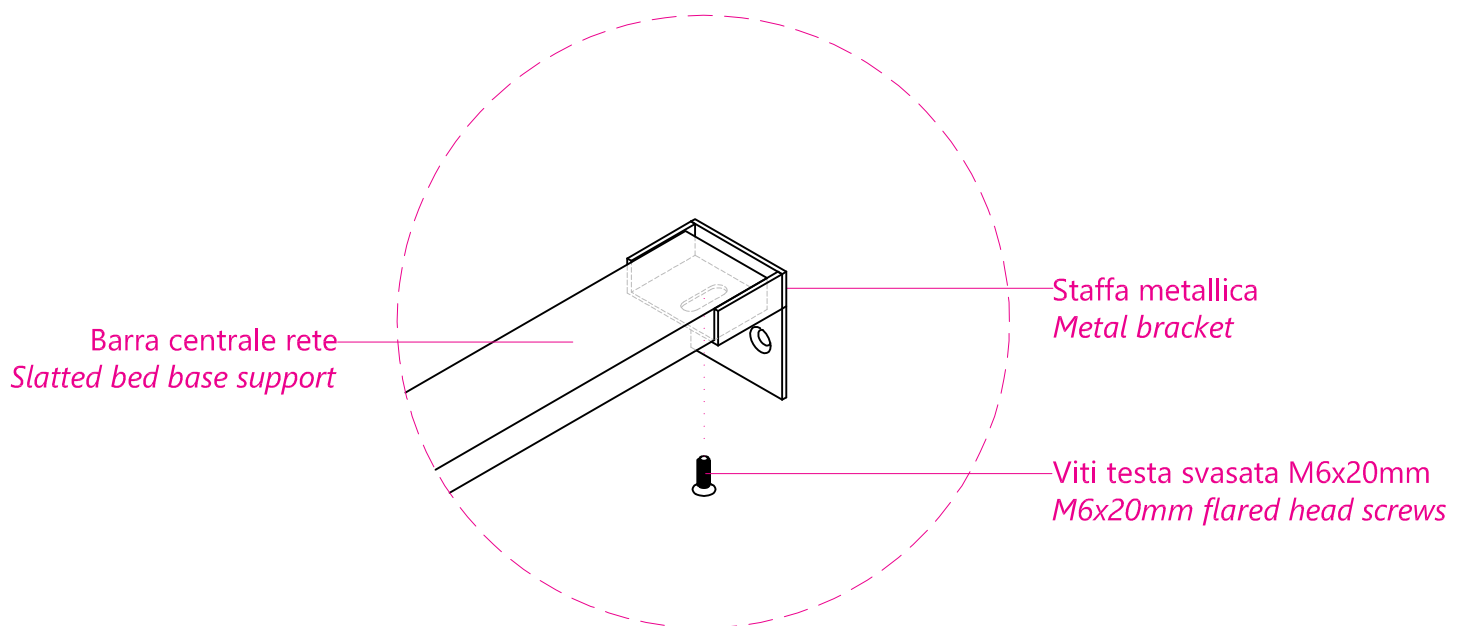


Figura 11 - Picture 11

Fase 7 - Step 7

Vista assonometrica / Isometric view

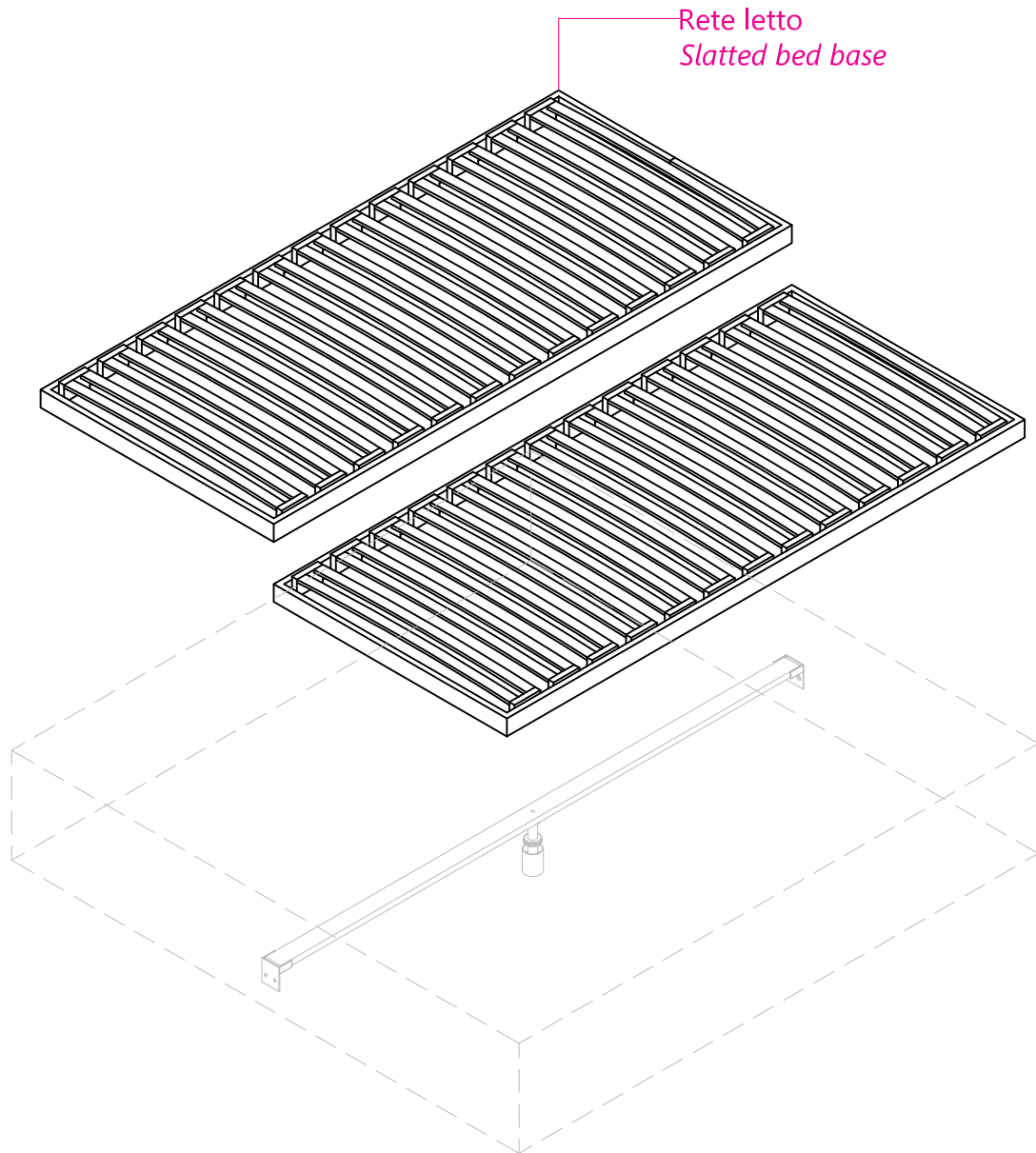
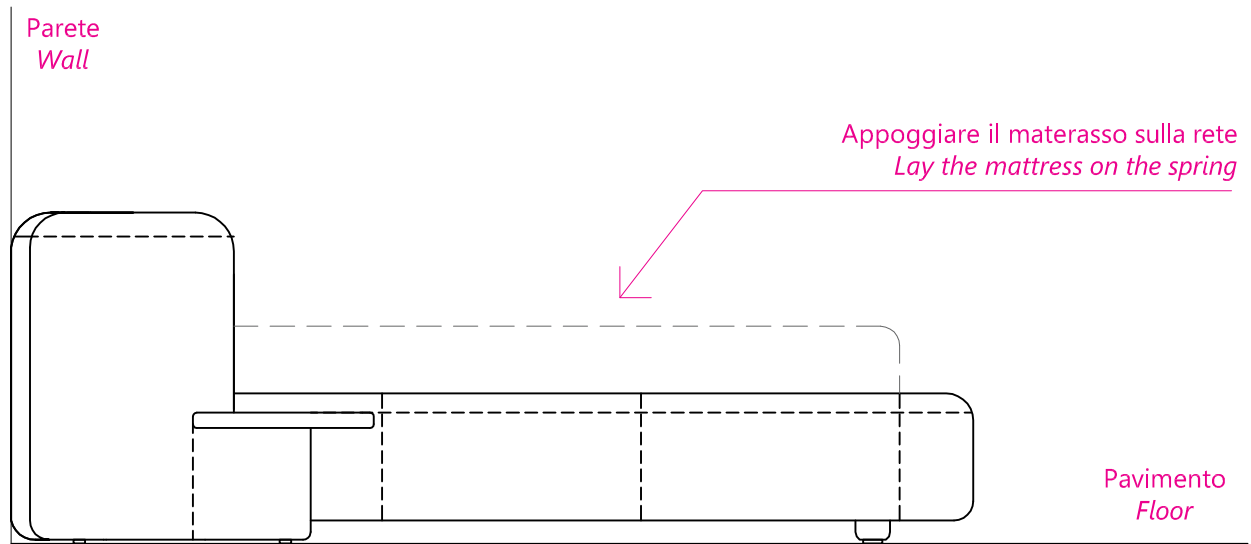


Figura 12 - Picture 12

Fase 8 - Step 8

Vista laterale / *Lateral view*



Fase 9 - Step 9

Vista frontale / *Front view*

