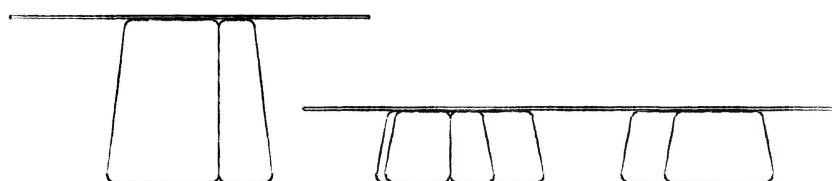




MADE IN ITALY

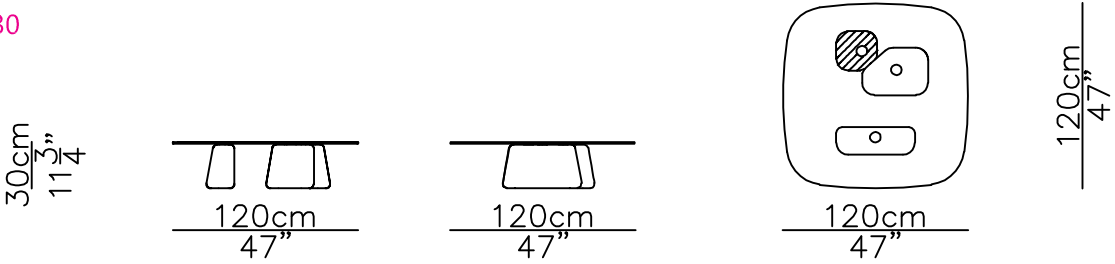


TAVOLO - FANY - TABLE



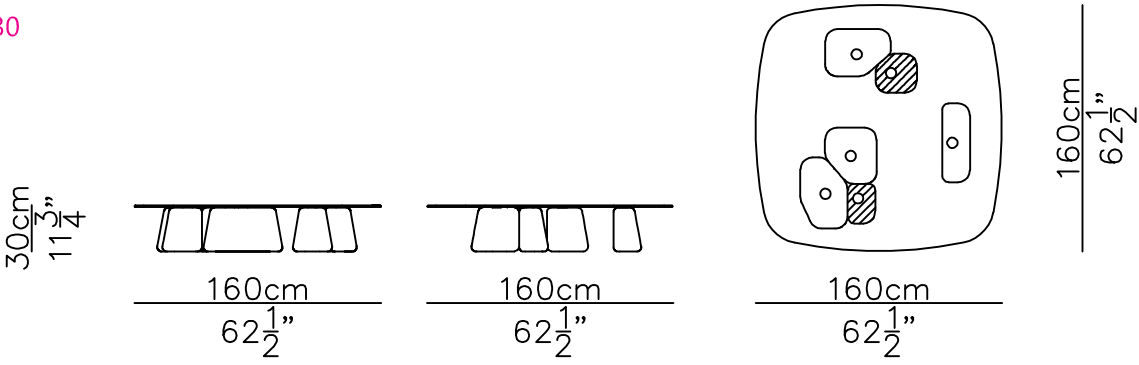
120 x 120 h 30

Small table



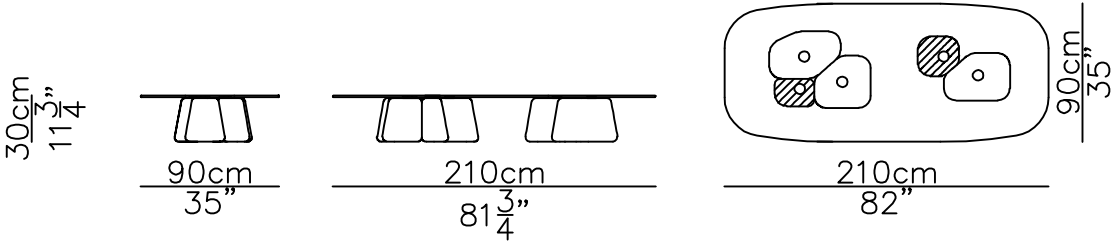
160 x 160 h 30

Small table



210 x 90 h 30

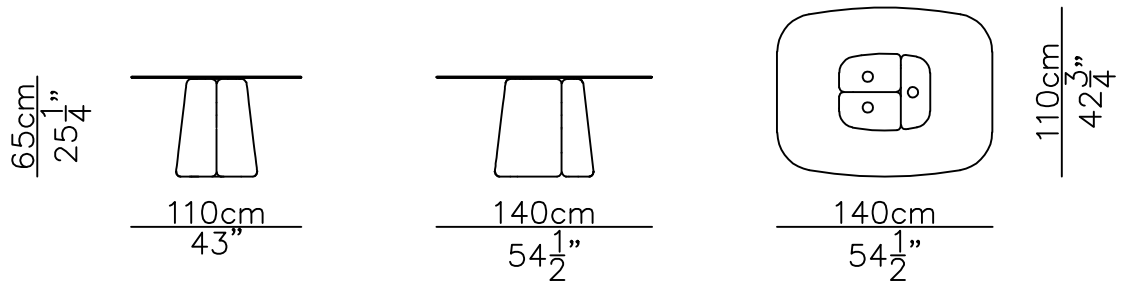
Small table



FANY Christophe Delcourt

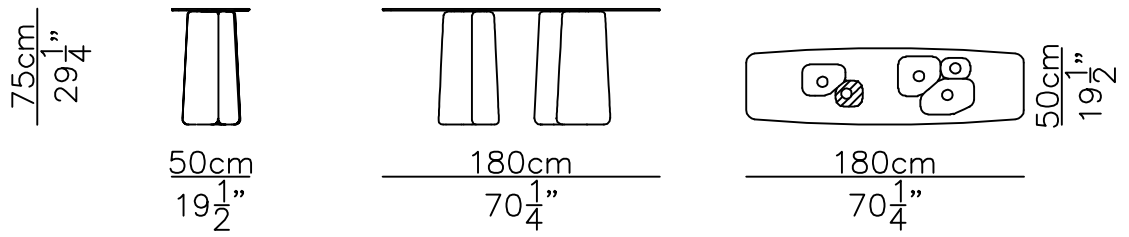
140 x 110 h 65

Lounge Table



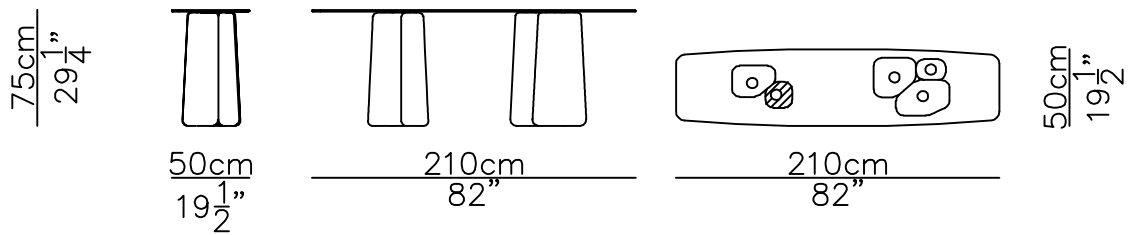
180 x 50 h 75

Console



210 x 50 h 75

Console

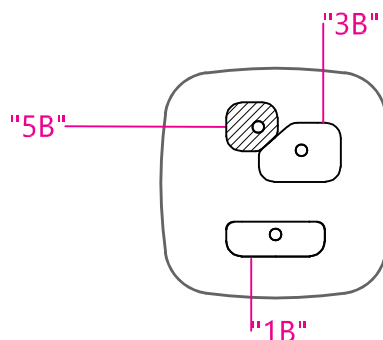


COMPONENTI | COMPONENTS

▨ Gamba in marmo
Marble leg

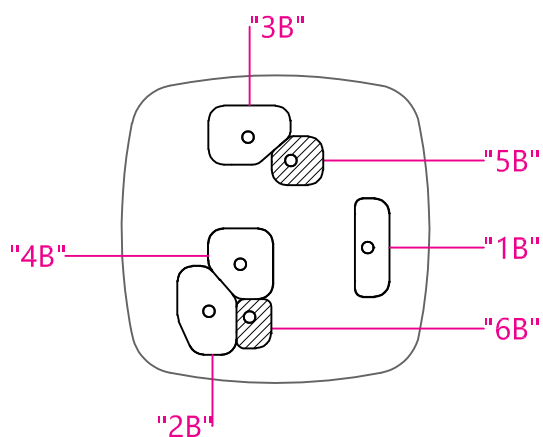
□ Gamba in pelle
Leather leg

120 x 120 h 30



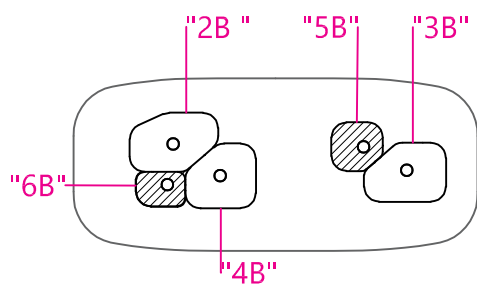
n°01 Top in vetro / *Glass top*
n°02 Gambe in pelle / *Leather leg*
n°01 Gamba in marmo / *Marble leg*
n°03 Tappi in metallo / *Metal cap*
n°05 Guarnizioni circolari / *Circular gasket*
n°14 Piedini regolabili / *Adjustable feet*

160 x 160 h 30



n°01 Top in vetro / *Glass top*
n°04 Gambe in pelle / *Leather leg*
n°02 Gamba in marmo / *Marble leg*
n°06 Tappi in metallo / *Metal cap*
n°10 Guarnizioni circolari / *Circular gasket*
n°29 Piedini regolabili / *Ajustable feet*

210 x 90 h 30

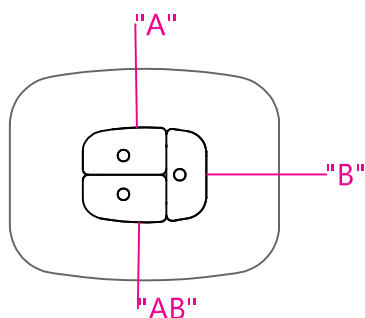


n°01 Top in vetro / *Glass top*
n°03 Gambe in pelle / *Leather leg*
n°02 Gamba in marmo / *Marble leg*
n°05 Tappi in metallo / *Metal cap*
n°09 Guarnizioni circolari / *Circular gasket*
n°25 Piedini regolabili / *Ajustable feet*

COMPONENTI | COMPONENTS

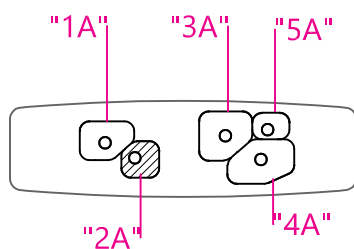
▨ Gamba in marmo
Marble leg

□ Gamba in pelle
Leather leg



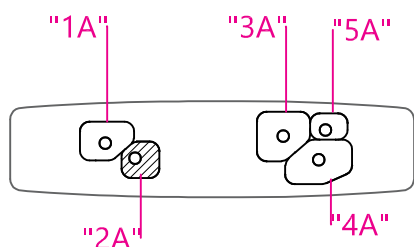
140 x 110 h 65

n°01 Top in vetro / *Glass top*
n°03 Gambe in pelle / *Leather leg*
n°03 Tappi in metallo / *Metal cap*
n°03 Guarnizioni circolari / *Circular gasket*
n°06 Piedini regolabili / *Ajustable feet*



180 x 50 h 75

n°01 Top in vetro / *Glass top*
n°04 Gambe in pelle / *Leather leg*
n°01 Gamba in marmo / *Marble leg*
n°05 Tappi in metallo / *Metal cap*
n°07 Guarnizioni circolari / *Circular gasket*
n°16 Piedini regolabili / *Ajustable feet*



210 x 50 h 75

n°01 Top in vetro / *Glass top*
n°04 Gambe in pelle / *Leather leg*
n°01 Gamba in marmo / *Marble leg*
n°05 Tappi in metallo / *Metal cap*
n°07 Guarnizioni circolari / *Circular gasket*
n°16 Piedini regolabili / *Ajustable feet*

1

Mettere in posizione le gambe del tavolo. (Figura 1 - Fase 1)
Put the table legs in the right position. (Picture 1 - Step 1)

Posizionare le guarnizioni circolari (una o due se necessario) sulle gambe in marmo.
(Figura 1 - Fase 1)
*Put the plastic gaskets (one or two if needed) on the marble legs.
(Picture 1 - Step 1)*

Posizionare il top in vetro sulle gambe allineando i fori del piano con quelli delle gambe. (Figura 1 - Fase 2)
*Put the glass top on the legs making sure that all the holes are aligned.
(Picture 1 - Step 2)*

Posizionare le guarnizioni circolari in corrispondenza dei fori del vetro.
(Figura 2 - Fase 3)
Put the circular gaskets on the glass top. (Picture 2 - Step 3)

Avvitare le boccole di metallo sulle gambe. (Figura 2 - Fase 4)
Screw the metal caps on the table legs. (Picture 2 - Step 4)

Montaggio Completato. (Figura 5 - Fase 7)
Assembly completed. (Picture 5 - Step 7)

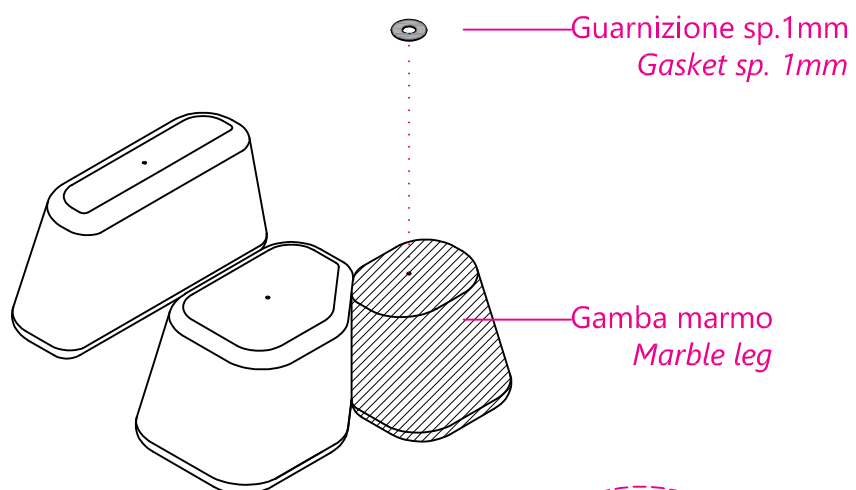
Tutte le gambe sono provviste di piedino in feltro (Soluzione suggerita da Baxter).

!!!Se il pavimento non è regolare rimuovere il feltro adesivo (Figura 3 - Fase 5) e avvitare i piedini regolabili (Figura 3 - Fase 6)
All legs have felt pads (Solution recommended by Baxter).
If the floor is not uniform remove the felt pads under the legs (Picture 3 - Step 5) and screw the adjustable feet by the holes provided (Picture 3 - Step 6)!!!

Figura 1 - Picture 1

Fase 1 - Step 1

Vista assonometrica / Isometric view



Fase 1 - Step 2

Vista assonometrica / Isometric view

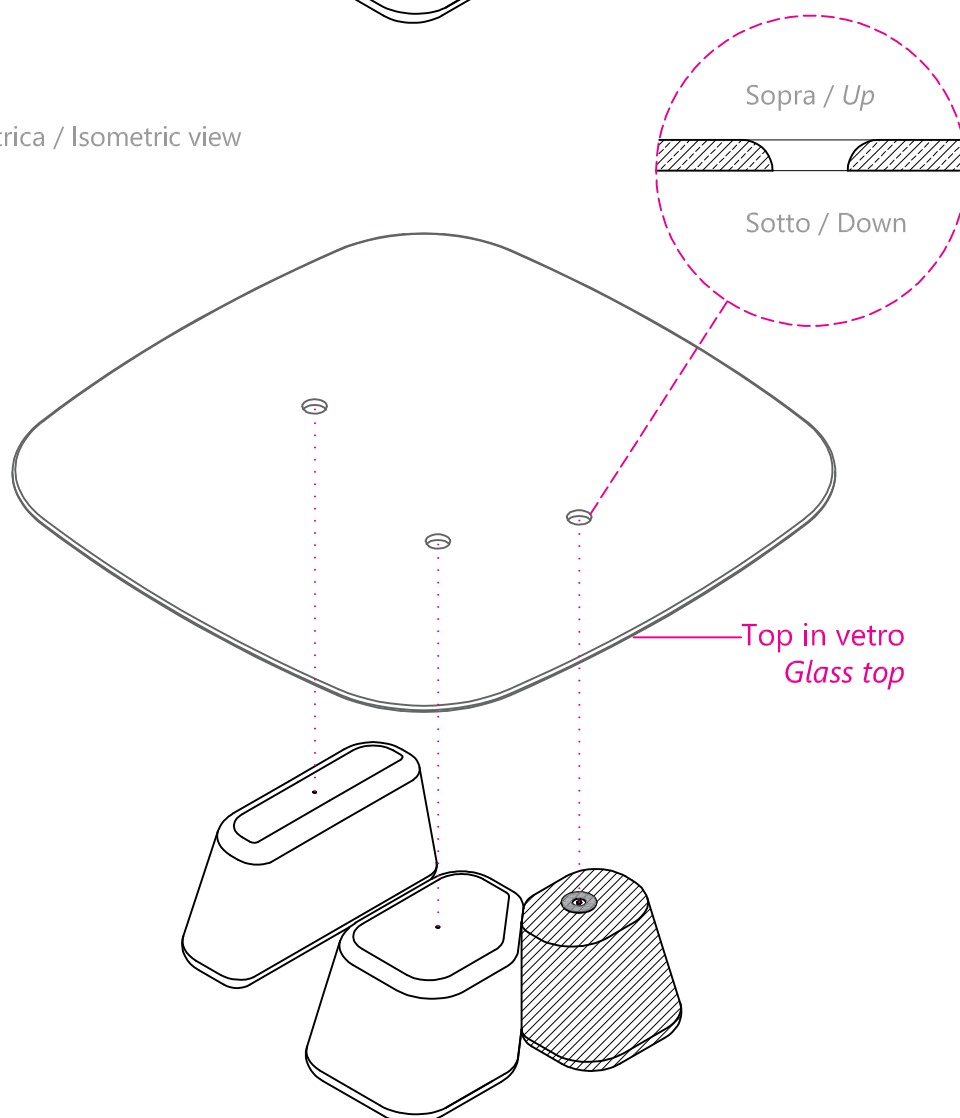
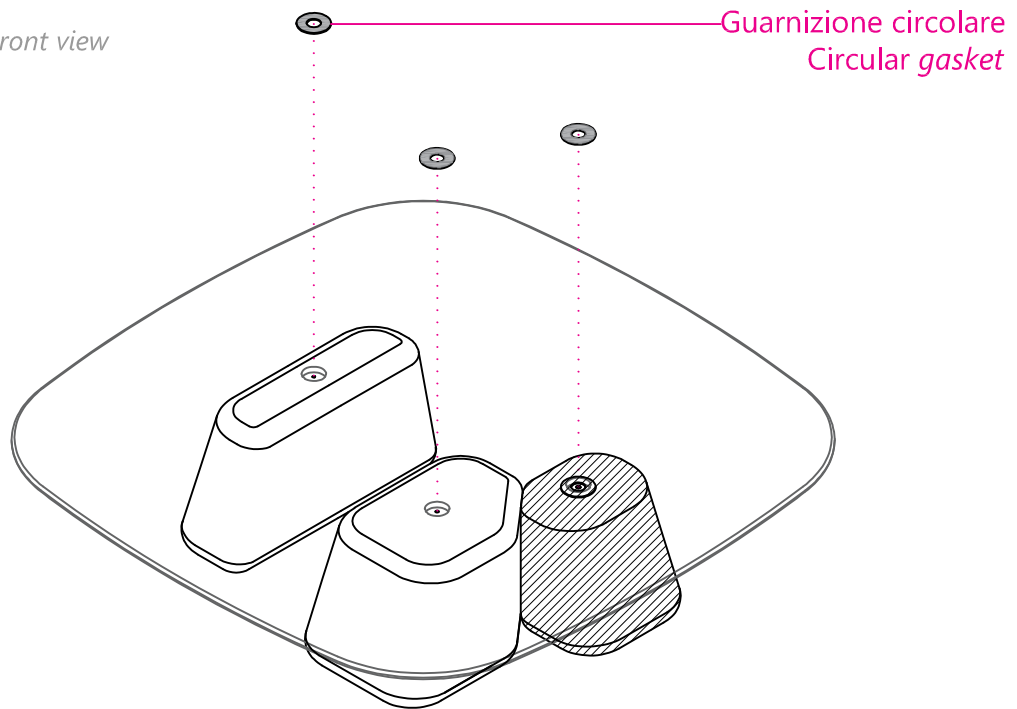


Figura 2 - Picture 2

Fase 2 - Step 3

Vista frontale / Front view



Fase 2 - Step 4

Vista frontale / Front view

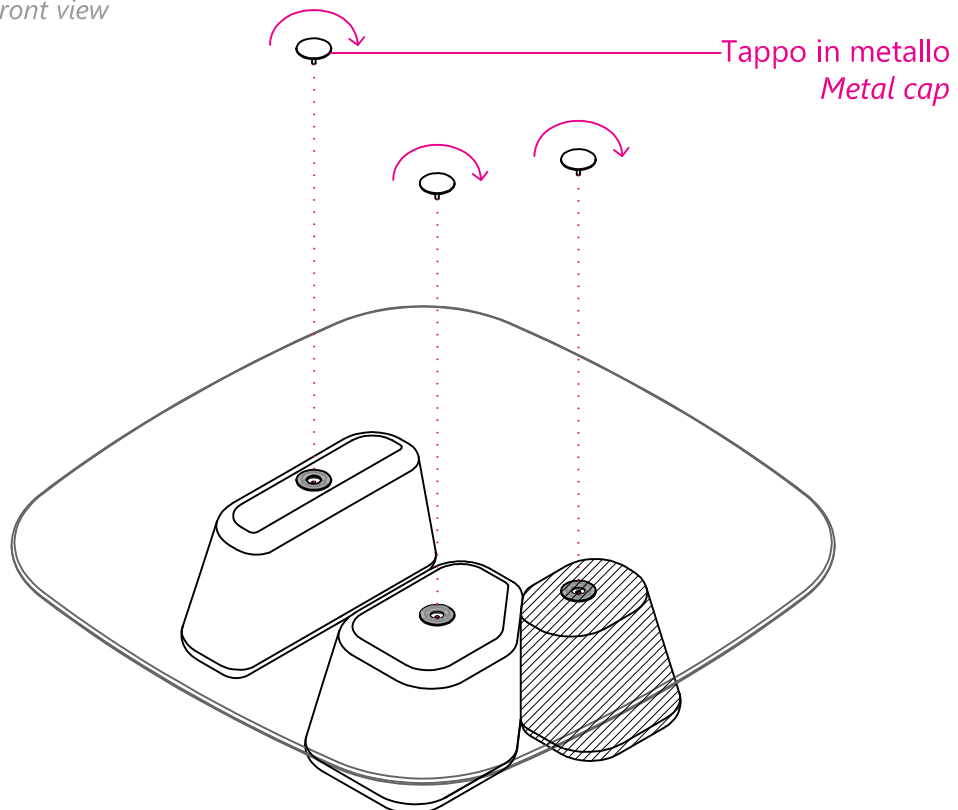
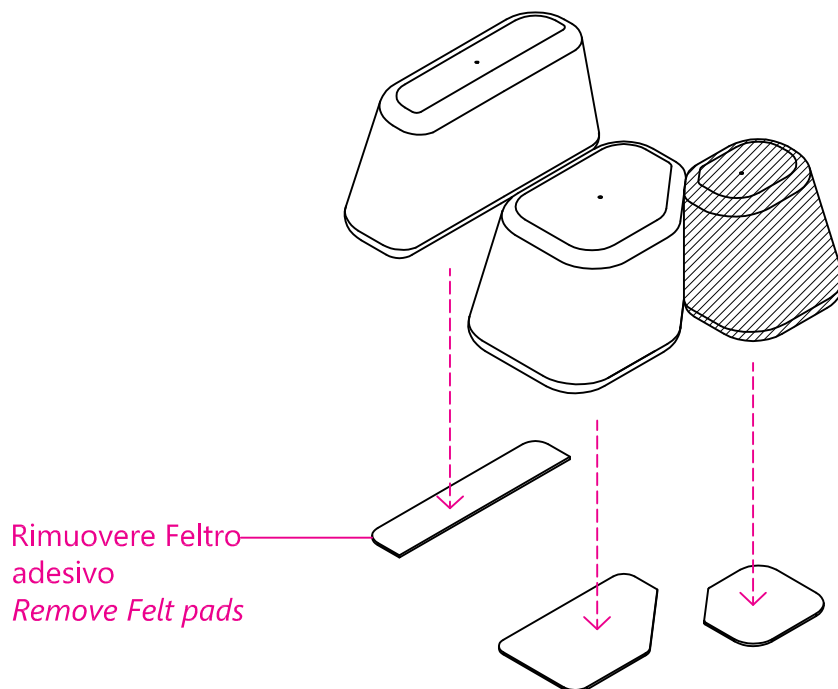


Figura 3 - Picture 3

Fase 5 - Step 5

Vista assonometrica / Isometric view

!!!Se il pavimento non è regolare rimuovere il feltro adesivo e avvitare i piedini regolabili
If the floor is not uniform remove the felt sticker under the legs and screw the adjustable feet by the holes provided.!!!



Fase 6 - Step 6

Vista assonometrica / Isometric view

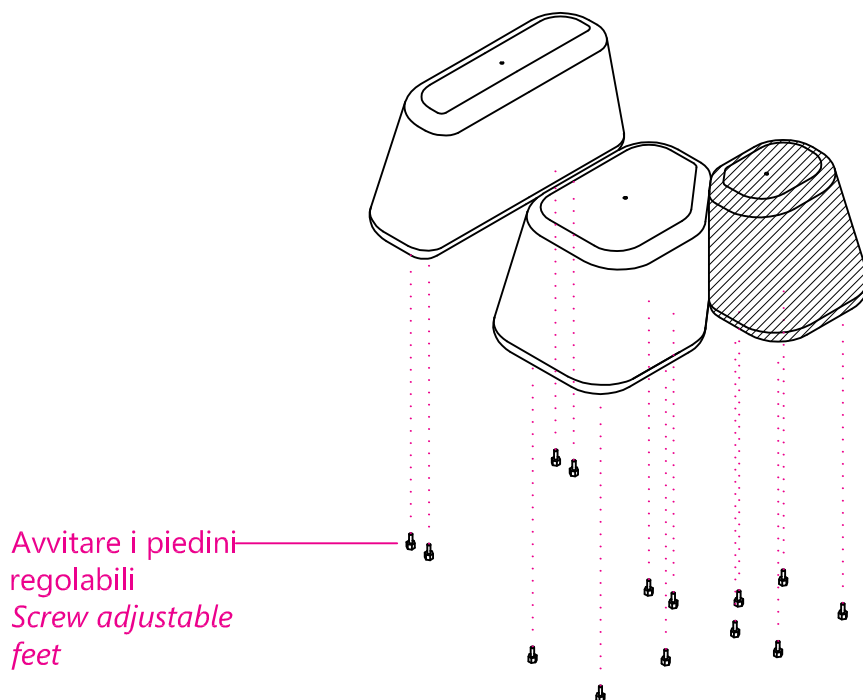
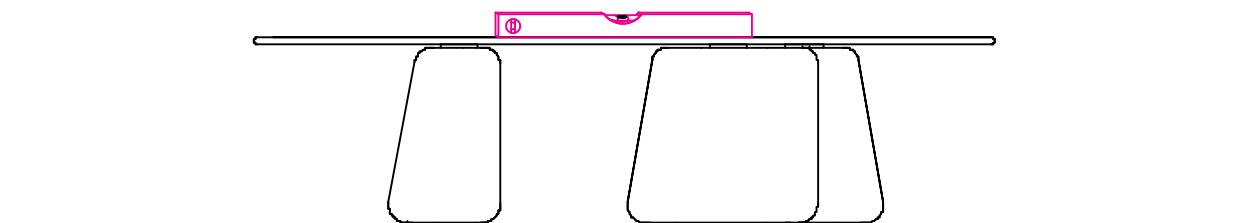


Figura 4 - Picture 4

Fase 6 - Step 6

Vista frontale / Front view

Regolare i piedini per rendere il tavolino stabile
Adjust all the feet in order to make the table stable



Vista frontale / Front view

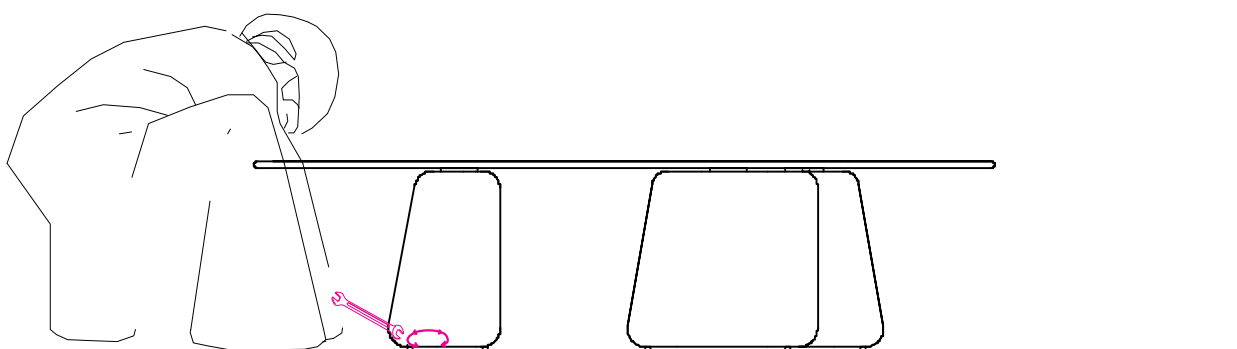


Figura 5 - Picture 5

Fase 7 - Step 7

Vista frontale / Front view

