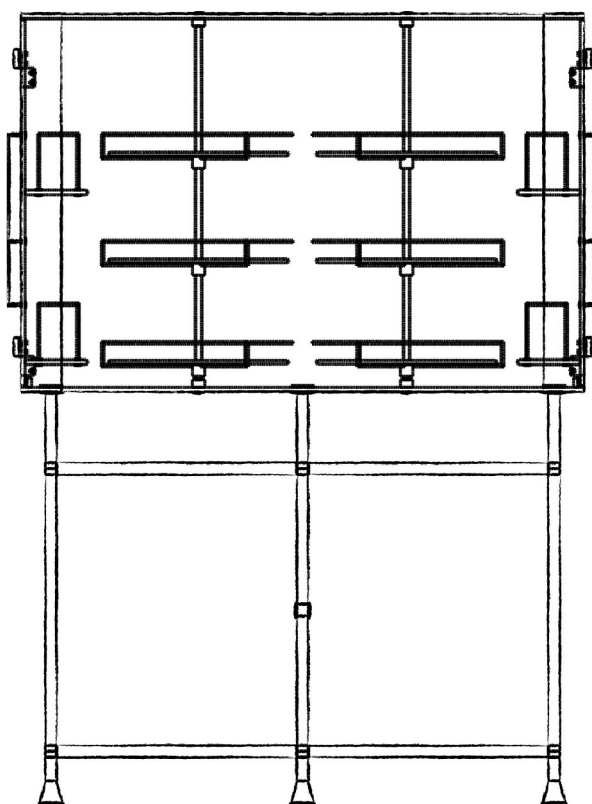




MADE IN ITALY



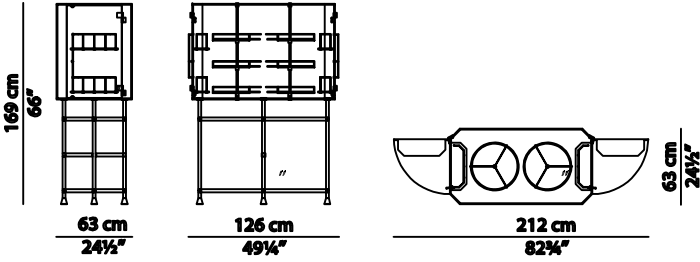
MOBILE BAR - FLOAT - BAR CABINET

FLOAT

Pietro Russo



126 x 63 h 169
Mobile bar / Bar cabinet



COMPONENTI

n° 01 - Teca in vetro

n° 02 - Ante in vetro

n° 01 - Basamento in ottone

Info tecniche

Modulo LED "Quick Led" a corrente costante.

1.26 - 1.8W con micro-dissipatore in alluminio costampato

COMPONENTS

n° 01 - Glass case

n° 02 - Small glass doors

n° 01 - Brass basement

Info technical

"Quick Led" LED module with constant current.
1.26 - 1.8W with micro-sink made moulded-aluminium.

1

Posizionare a terra la base e svitare le rondelle.
Appoggiare la teca sopra la base e avvitare le rondelle.

(Figura 1, 2)

Position the base on the floor and unscrew the washers.

Lay the case on the base and screw the washers.

(Picture 1,2)

Fissare le ante. (Figura 3,4,5)

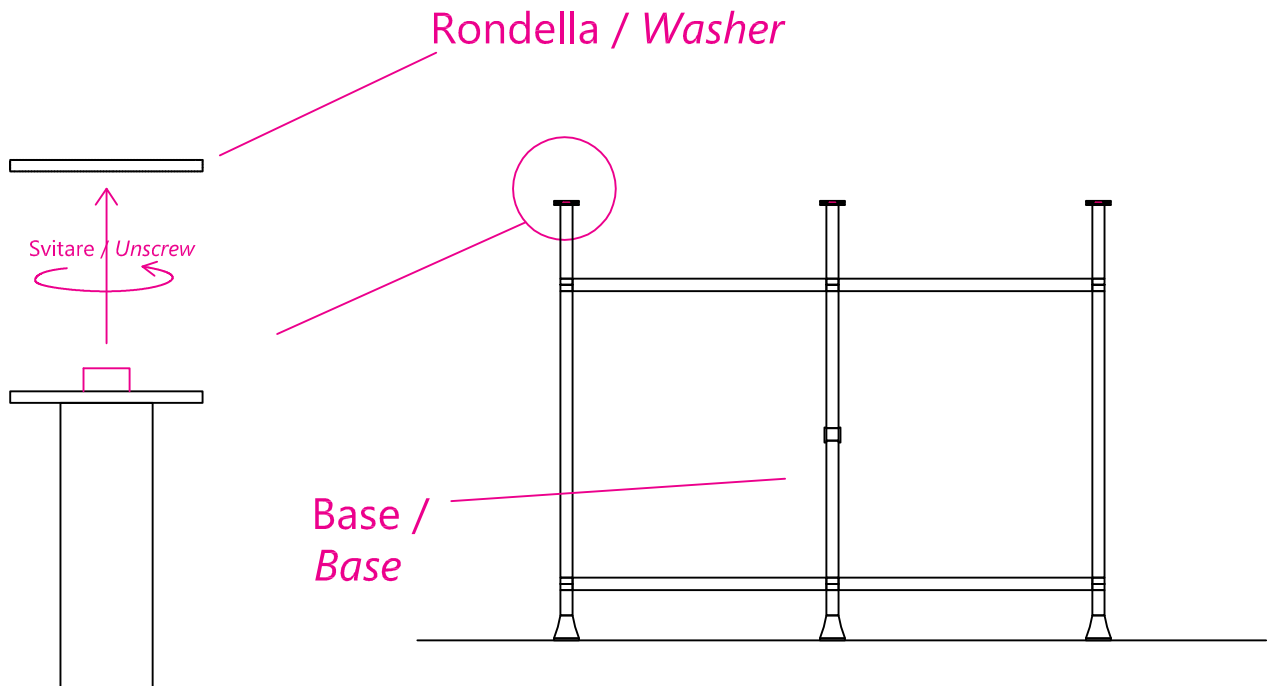
Fix the doors. (Picture 3,4,5)

Montaggio completato. (Figura 6)

Assembly completed (Picture 6)

Figura 1 - Picture 1

Prospetto Frontale / Frontal View



Teca / Case

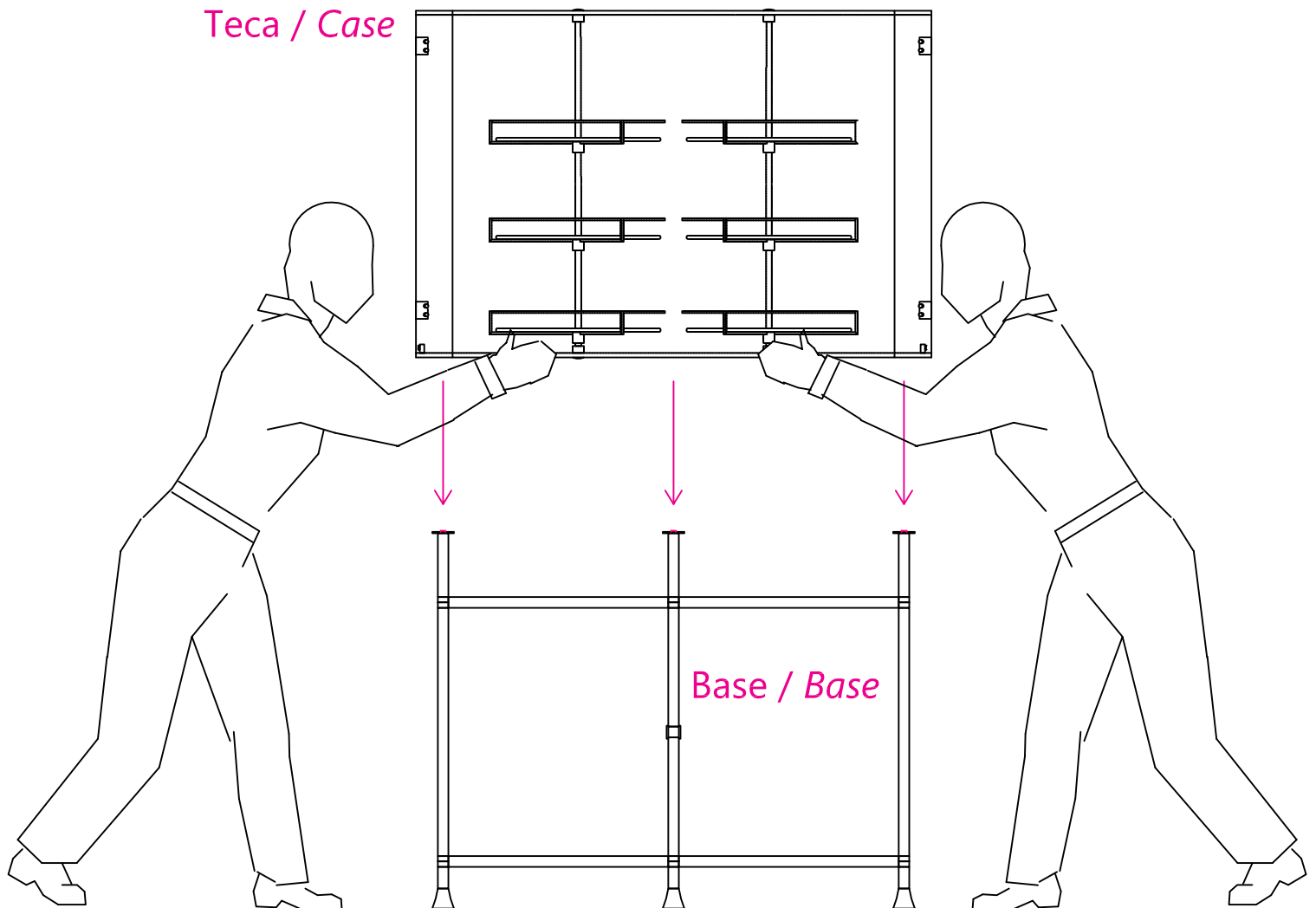


Figura 2 - Picture 2

Prospetto frontale / Frontal view

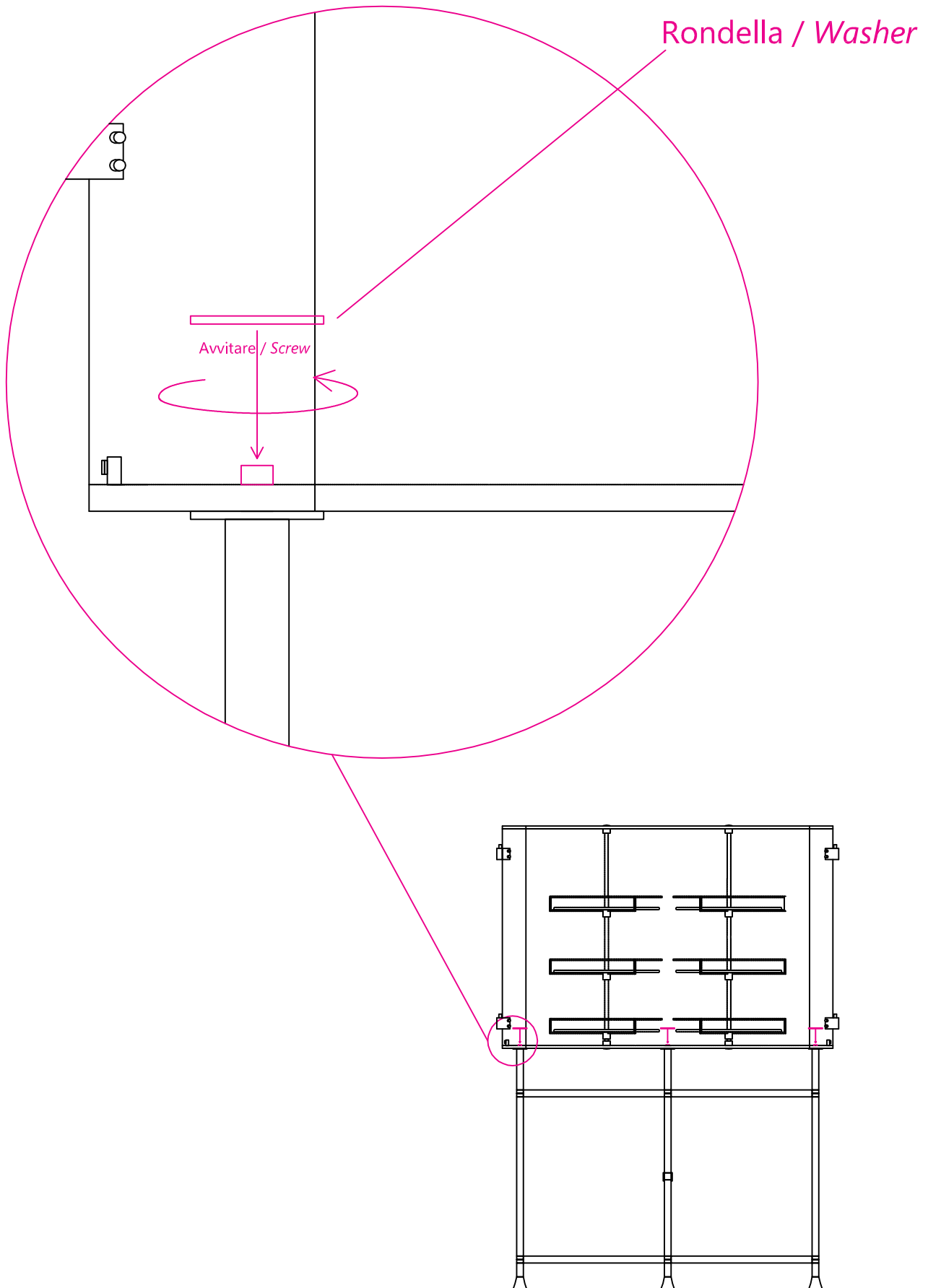
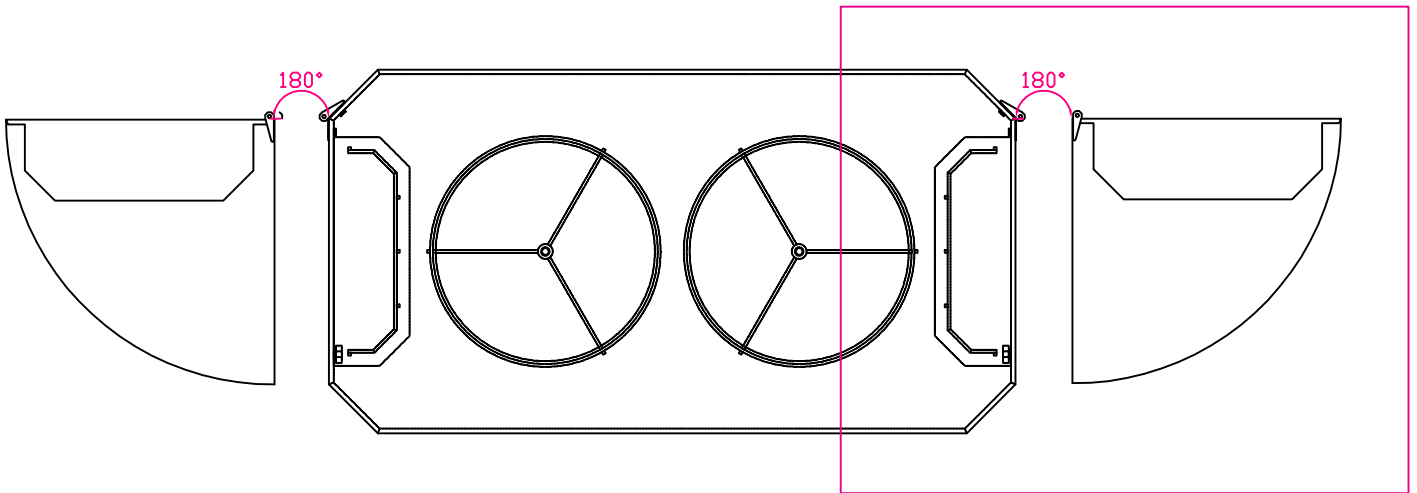


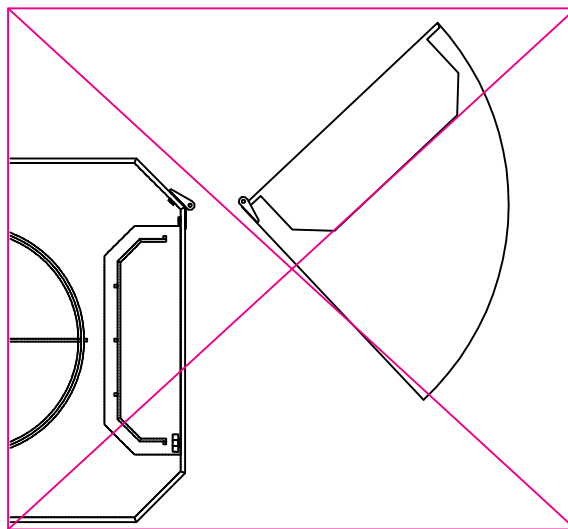
Figura 3 - Picture 3

Pianta / Plan



Corretto
Correct way

Fissare le antine come da immagine /
Fix the doors like the picture



Non corretto
Wrong way

Figura 4 - *Picture 4*
Prospetto frontale / *Frontal view*

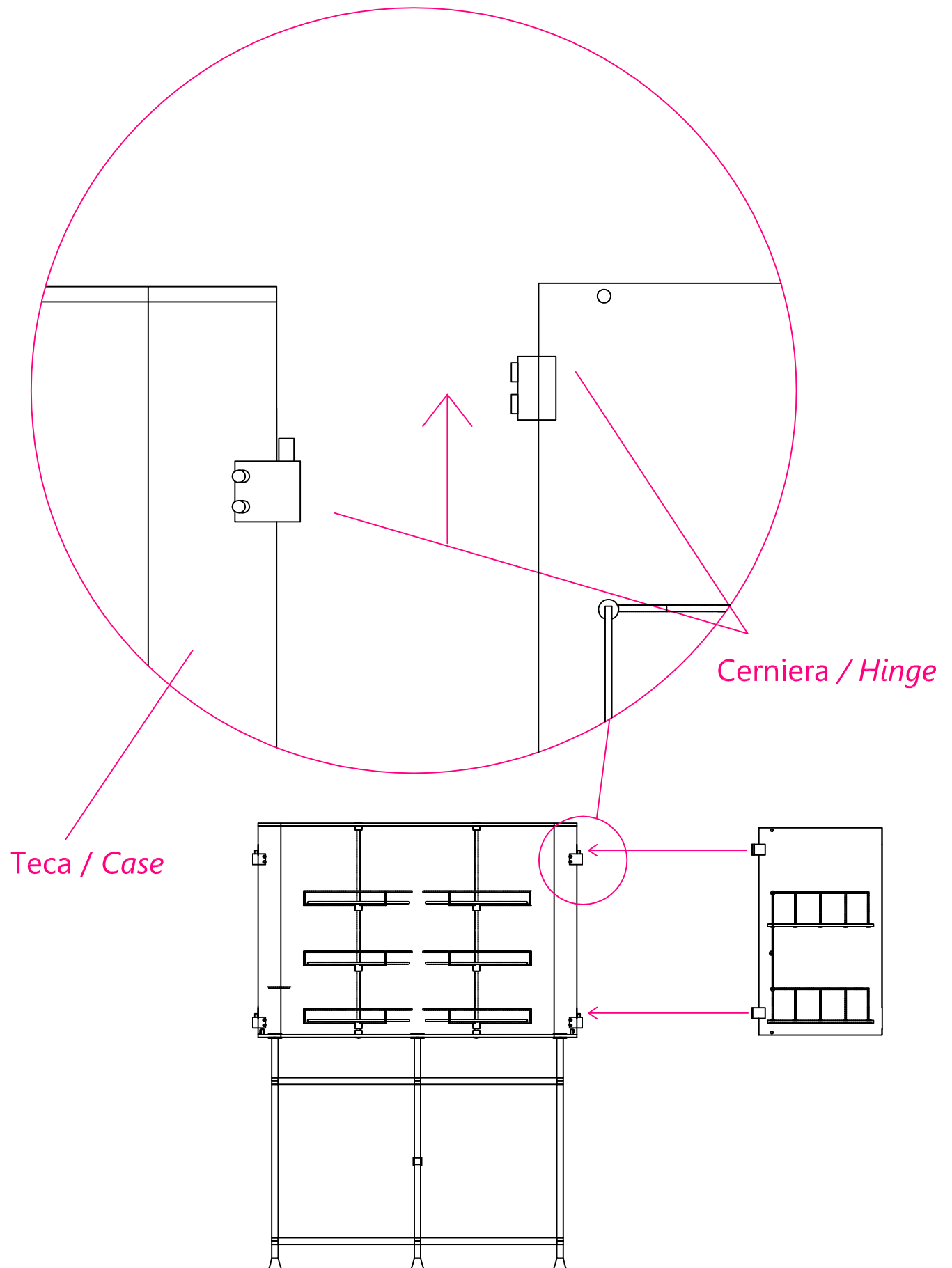
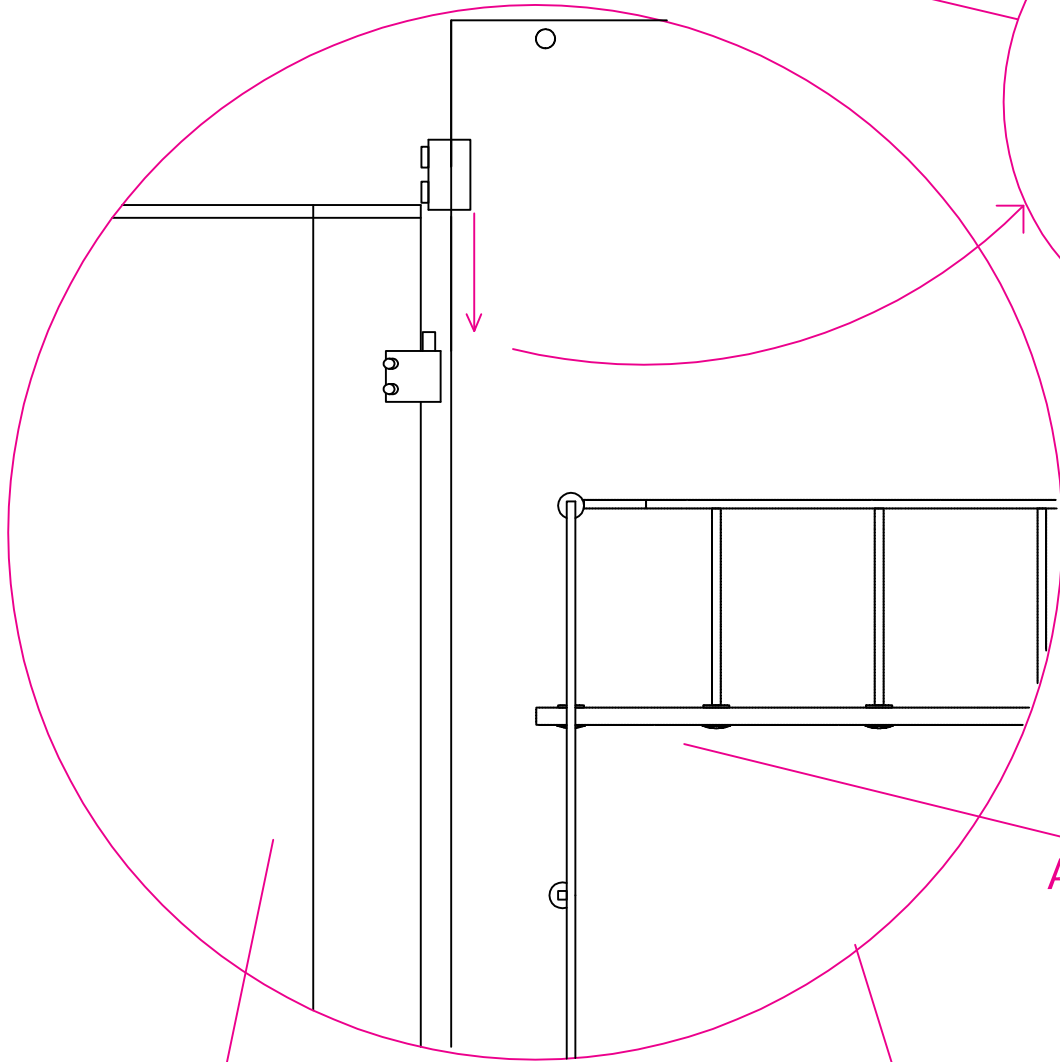
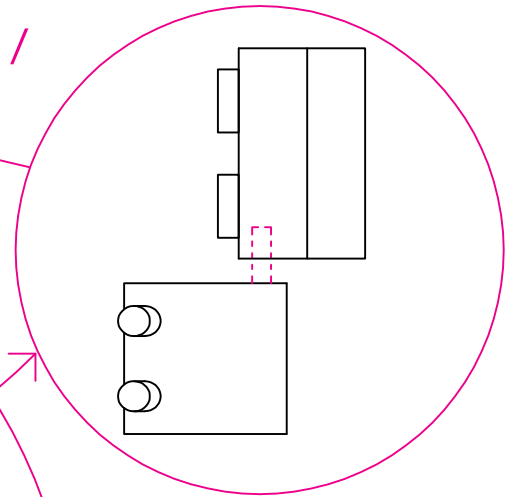


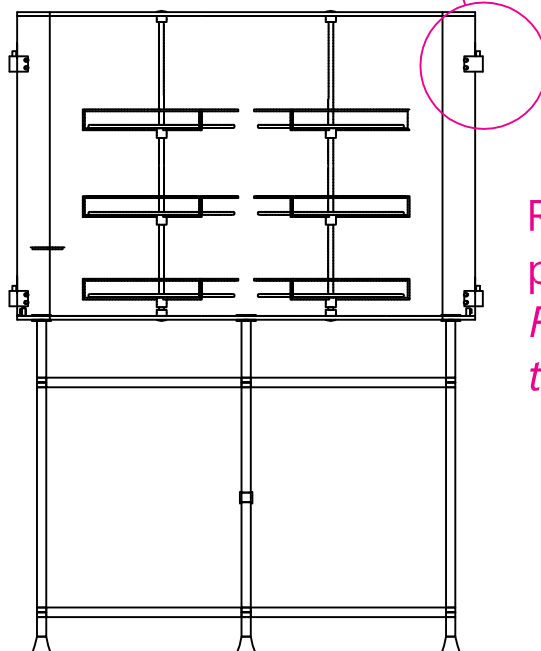
Figura 5 - Picture 5
Prospetto frontale / Frontal view

Dettaglio cerniere /
Detail Hinges



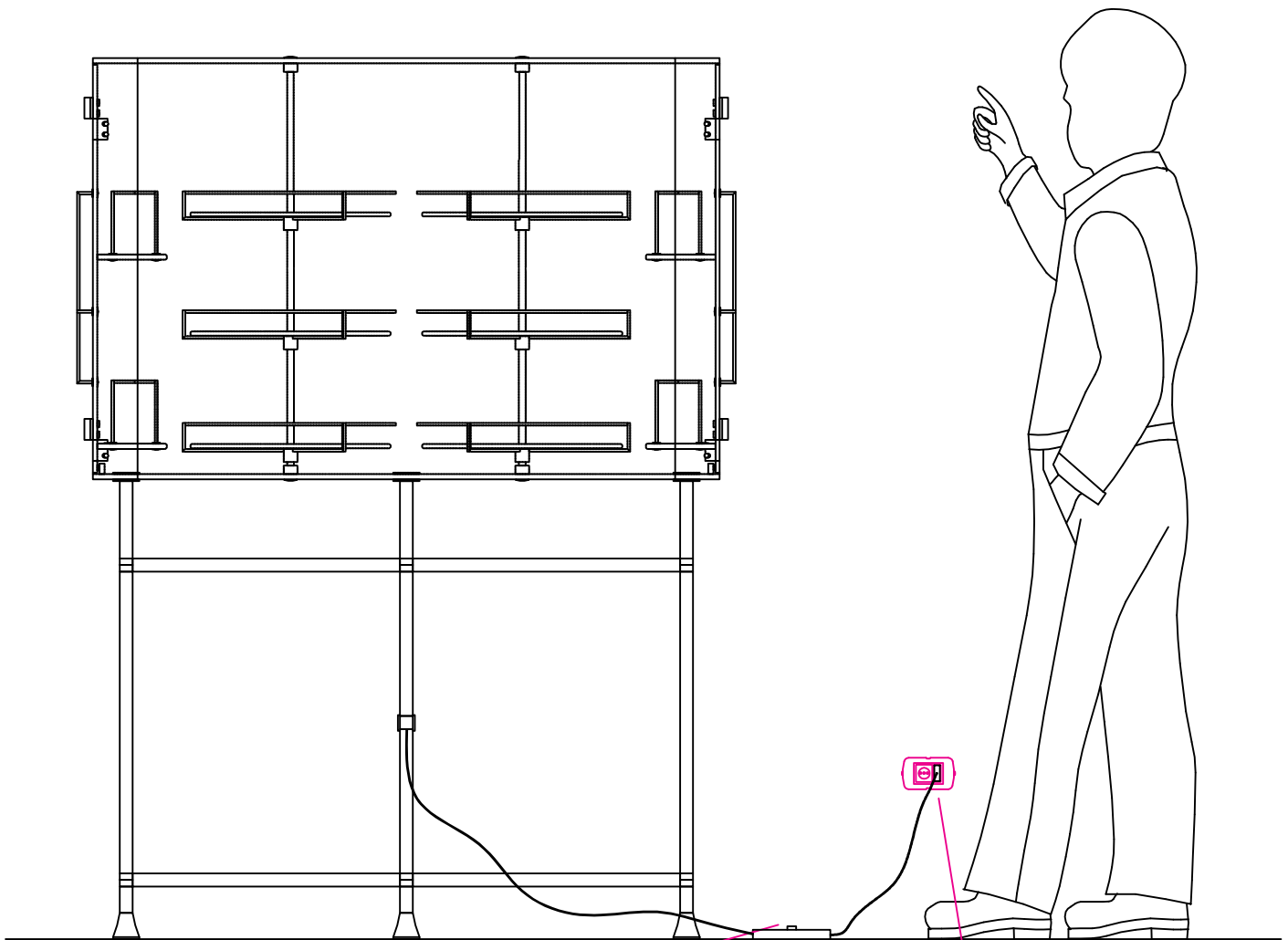
Anta / Door

Teca / Case



Ripetere gli stessi passaggi
per l'antina di sx/
Repeat the same steps
to fix the left door

Figura 6 - Picture 6
Prospetto frontale / *Frontal view*



Scatoletta trasformatore con
bottono on/off
Cable Brass box with button on/off

Preso di corrente
Wall socket

