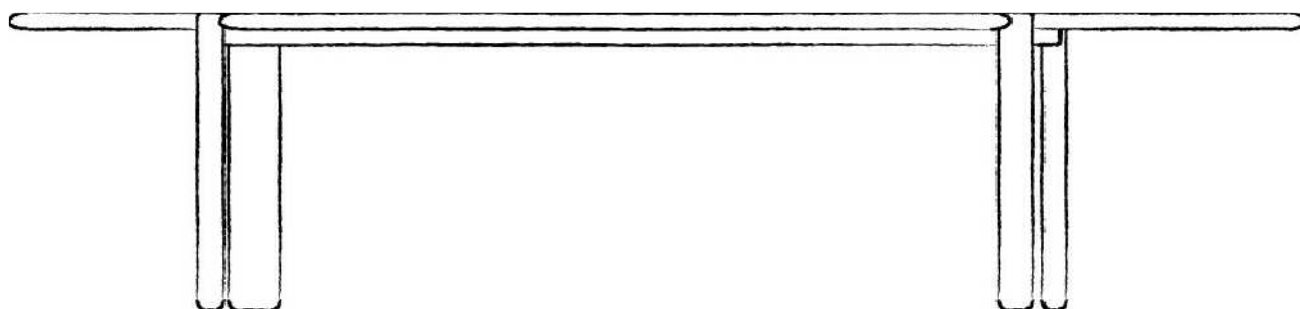




MADE IN ITALY



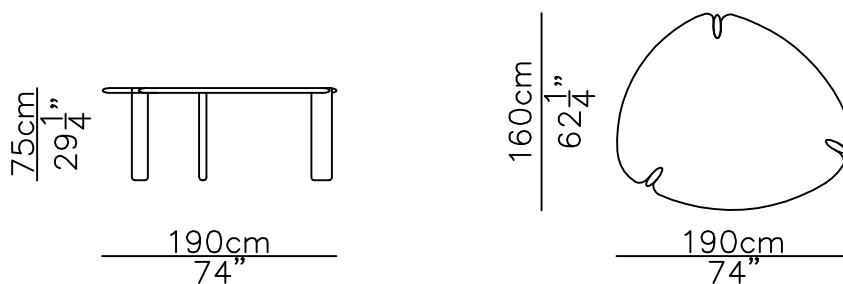
TAVOLO - ISAMU - TABLE

# ISAMU Roberto Lazzeroni



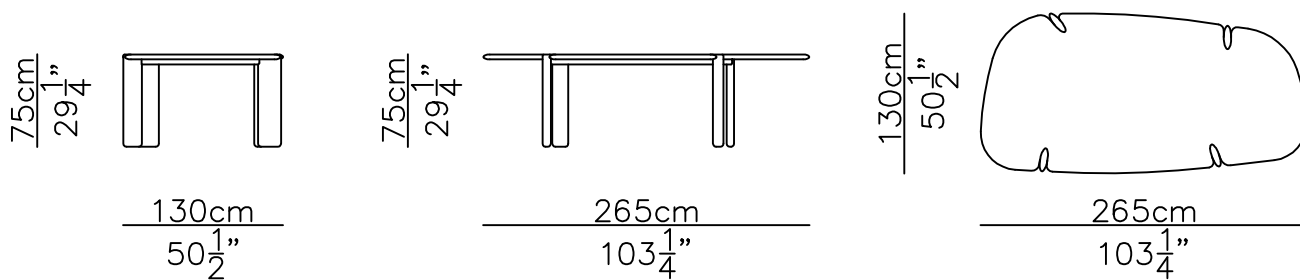
190 x 160 h 75

Tavolo / Table



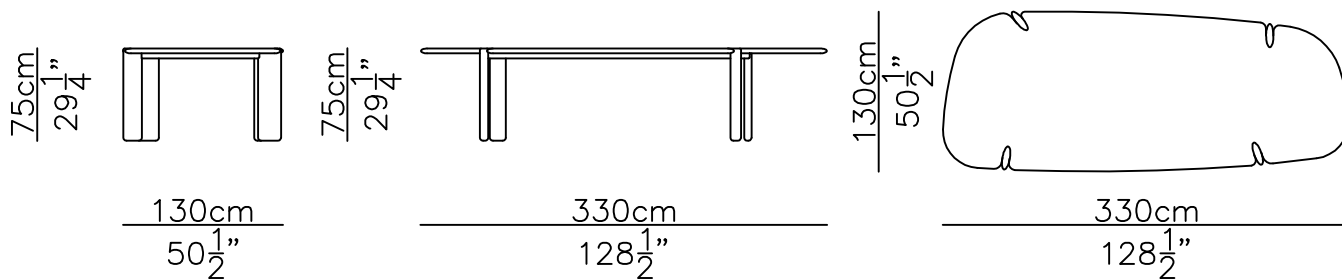
265 x 130 h 75

Tavolo / Table



330 x 130 h 75

Tavolo / Table



# COMPONENTI

## **Tutte le versioni**

n° 01 - Top in legno

n° 01 - Telaio in metallo

## **Versione 190x160 h75**

n° 03 - Gambe in legno

n° 21 - Viti testa bombata M8x14mm

n° 21 - Ranelle Ø24 sp.2mm

n° 03 - Perni metallici M10

## **Versione 265x130 h75**

n° 04 - Gambe in legno

n° 28 - Viti testa bombata M8x14mm

n° 28 - Ranelle Ø24 sp.2mm

n° 04 - Perni metallici M10

## **Versione 330x130 h75**

n° 04 - Gambe in legno

n° 32 - Viti testa bombata M8x14mm

n° 32 - Ranelle Ø24 sp.2mm

n° 04 - Perni metallici M10

# COMPONENTS

## **All versions**

n° 01 - Wood top

n° 01 - Metal frame

## **Version 190x160 h75**

n° 03 - Wood legs

n° 21 - Round head screw M8x14mm

n° 21 - Washer Ø24 thickness 2mm

n° 03 - M10 metal pins

## **Version 265x130 h75**

n° 04 - Wood legs

n° 28 - Round head screw M8x14mm

n° 16 - Washer Ø24 thickness 2mm

n° 04 - M10 metal pins

## **Version 330x130 h75**

n° 04 - Wood legs

n° 32 - Round head screw M8x14mm

n° 32 - Washer Ø24 thickness 2mm

n° 04 - M10 metal pins

# 1

Inserire parzialmente le gambe in legno nel telaio in metallo.

( Figura 1 - Fase 1 )

*Insert partially the wood legs into the metal frame.*

( Picture 1 - Step 1 )

Avvitare i perni di riferimento M8 sul top in legno. ( Figura 2 - Fase 2 )

*Screw M8 metal pins under the wood top. ( Picture 2 - Step 2 )*

Utilizzare i perni in metallo per centrare il top con il telaio.

Appoggiare il top sul telaio in metallo. ( Figura 3;4 - Fase 3 )

*Align the wood top with the metal frame using the metal pins.*

*Lay down the wood top on the metal frame. ( Picture 3;4 - Step 3 )*

Avvitare il piano in legno al telaio in metallo utilizzando le viti bombate M8x20mm e le ranelle Ø24 sp. 2mm. ( Figura 5 - Fase 4 )

*Screw the wood top to the metal frame with M8x20mm round head screws and metal washers. ( Picture 5 - Step 4 )*

Inserire completamente le gambe nel telaio. ( Figura 6;7 - Fase 5 )

*Fully insert the wood legs into the metal frame. ( Picture 6;7 - Step 5 )*

Fissare le gambe al telaio con viti M8x20mm e ranelle. ( Figura 8 - Fase 6 )

*Tighten all the legs with M8x20mm screws and metal washers.*

( Picture 8 - Step 6 )

Avvitare il grano di serraggio con un brugola. ( Figura 9 - Fase 7 )

*Tighten the set screws with an allen key. ( Picture 9 - Step 7 )*

Montaggio Completato. ( Figura 10 - Fase 8 )

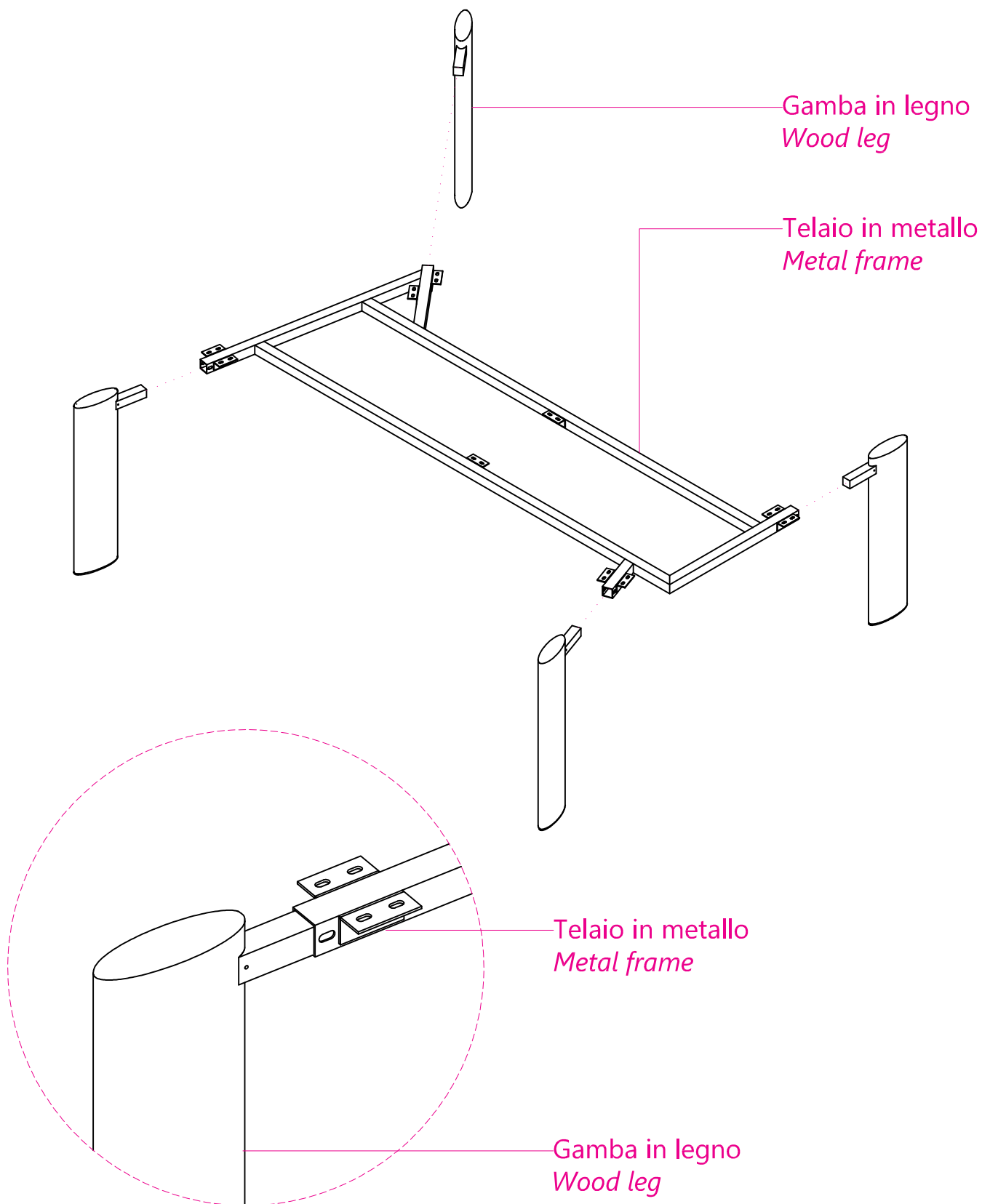
*Assembly completed. ( Picture 10 - Step 8 )*

# Figura 1 - Picture 1

## Fase 1 - Step 1

Vista assonometrica / Isometric view

Inserire parzialmente le gambe in legno nel telaio in metallo  
*Insert partially the wood legs into the metal frame*

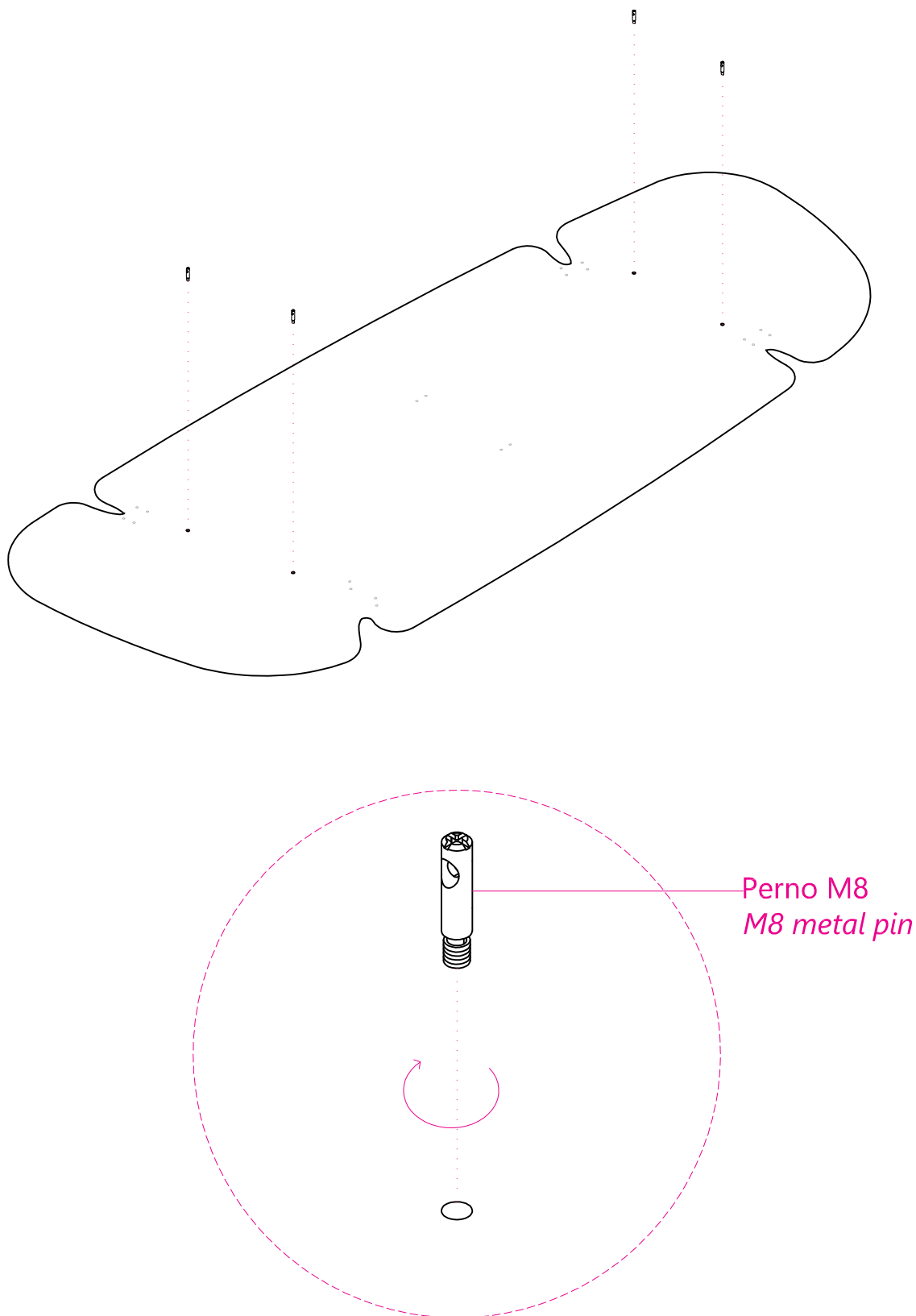


## Figura 2 - Picture 2

### Fase 2 - Step 2

Vista assonometrica / *Isometric view*

Avvitare i perni di riferimento M8 sul top in legno.  
*Screw M8 metal pins under the wood top.*

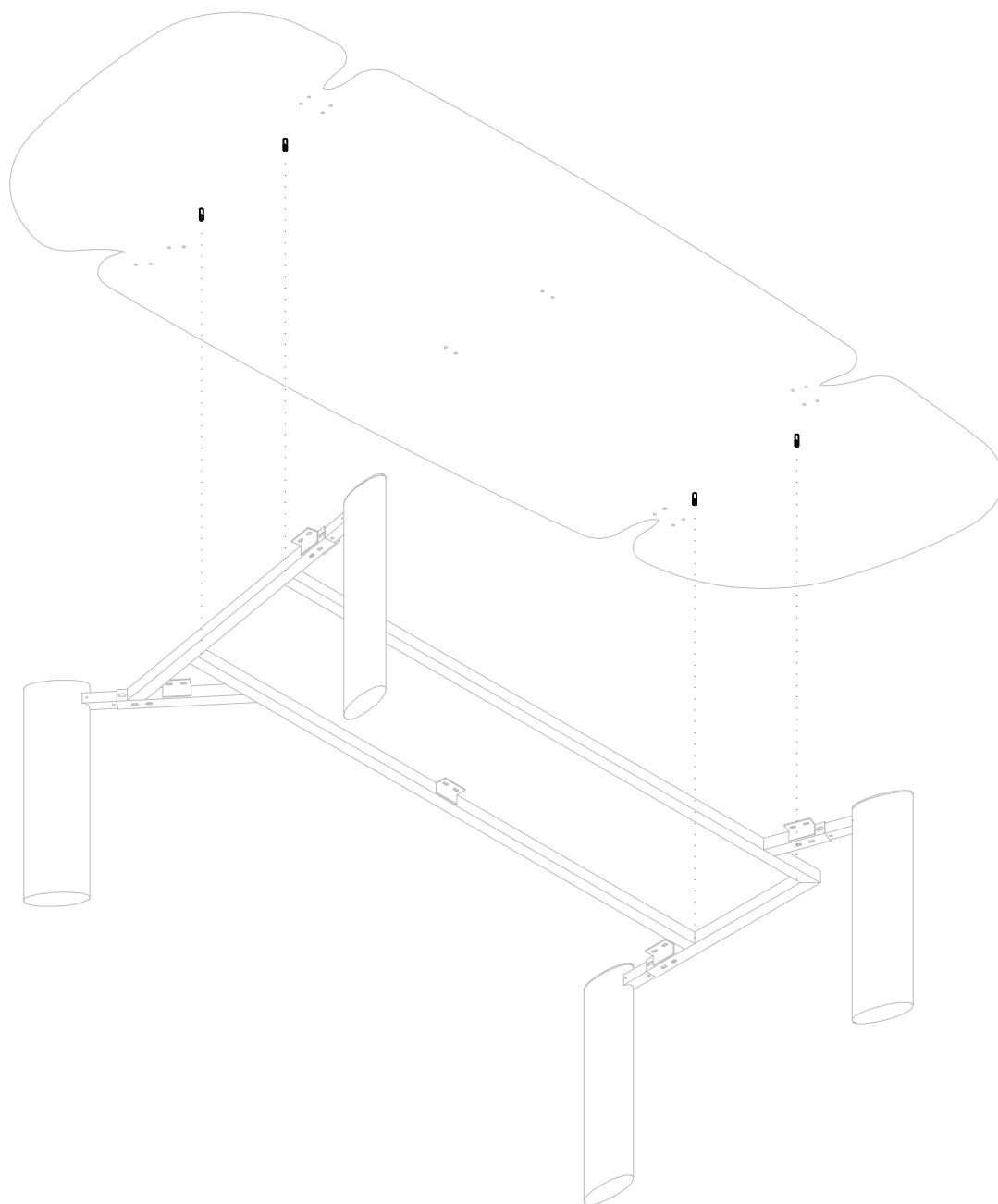


## Figura 3 - Picture 3

### Fase 3 - Step 3

Vista assonometrica / Isometric view

Utilizzare i perni in metallo per centrare il top con il telaio.  
*Align the wood top with the metal frame using the metal pins.*



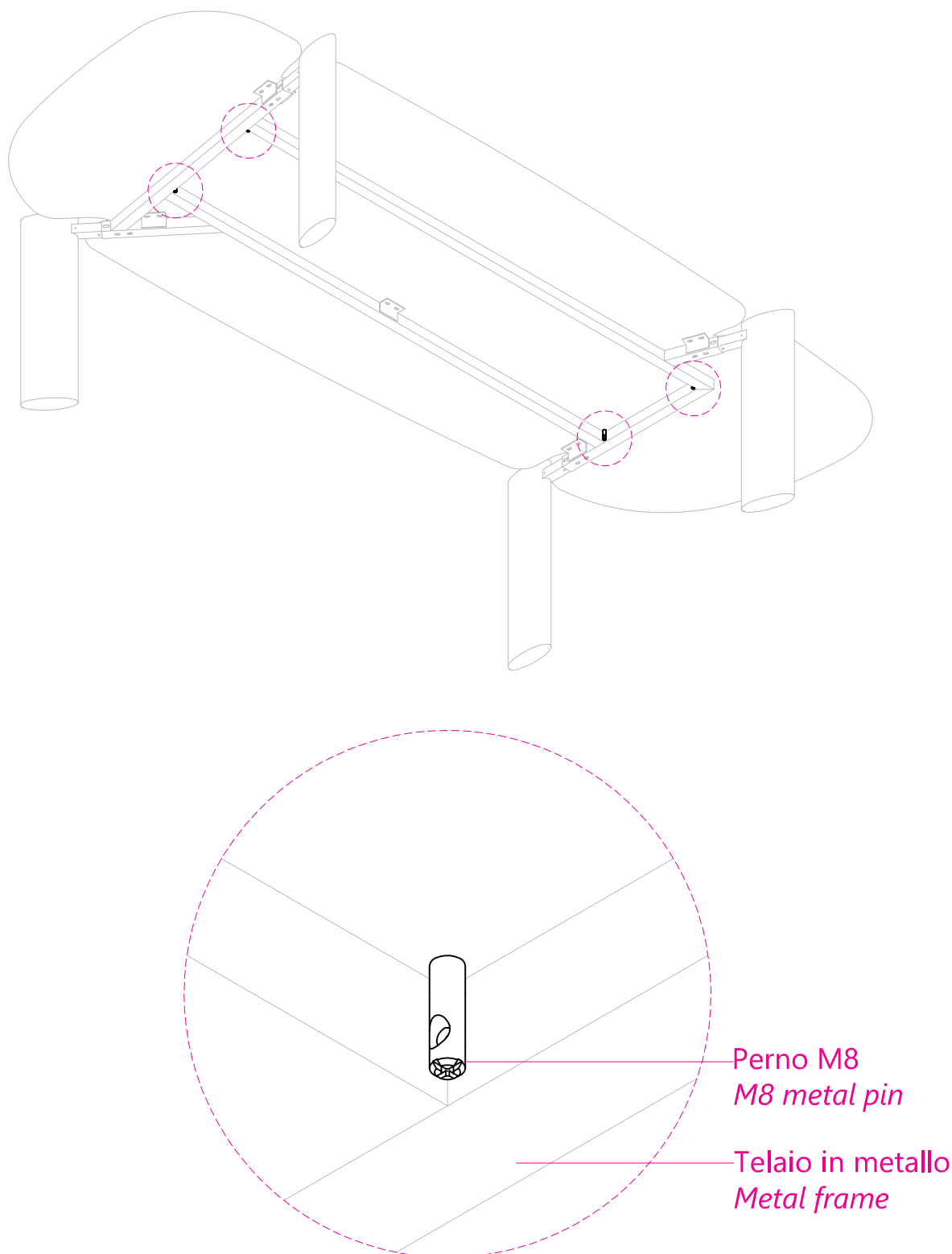


## Figura 4 - Picture 4

### Fase 3 - Step 3

Vista assonometrica / Isometric view

Appoggiare il top sul telaio in metallo  
*Lay down the wood top on the metal frame*

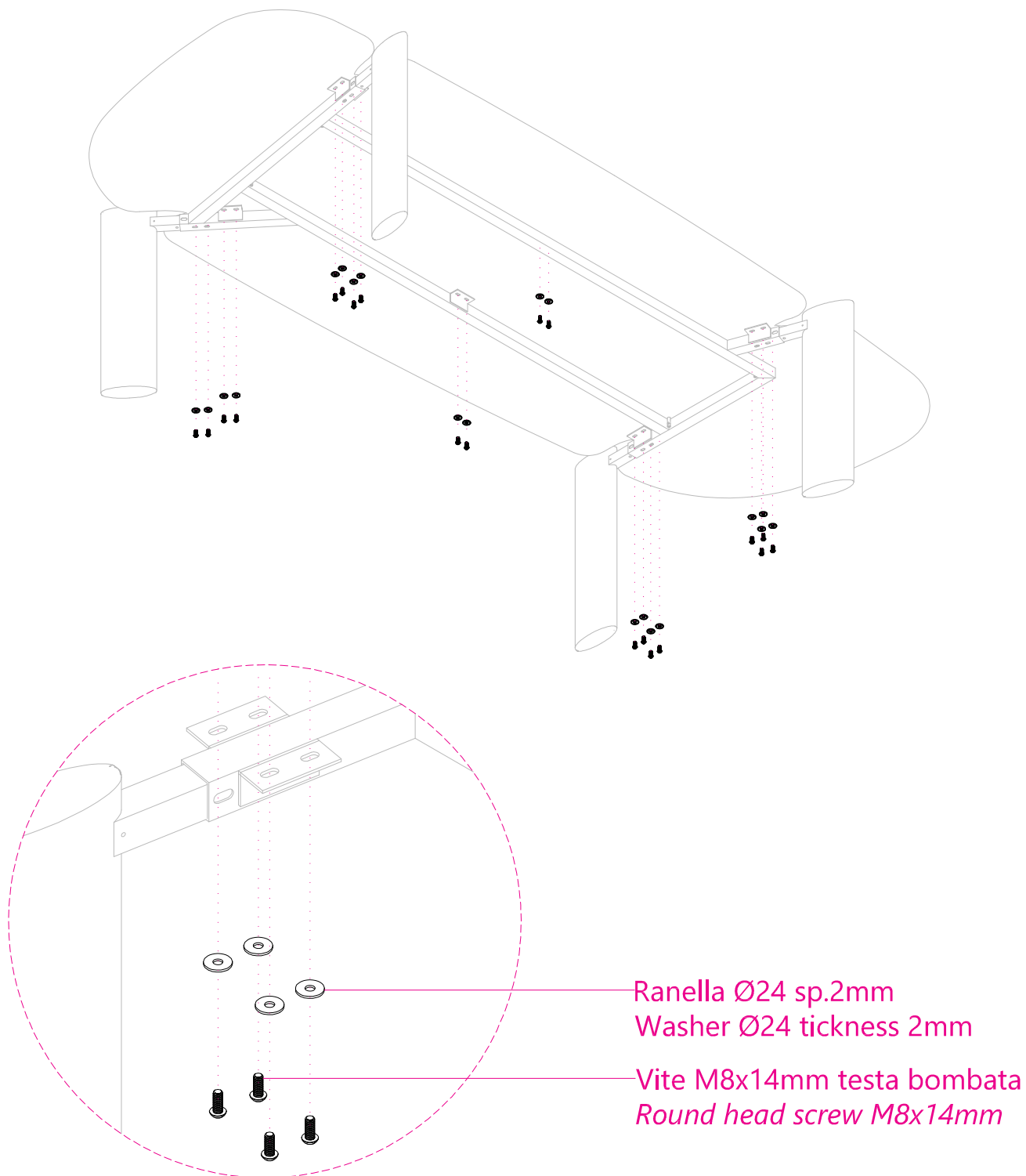


## Figura 5 - Picture 5

### Fase 4 - Step 4

Vista assonometrica / Isometric view

Avvitare il piano in legno al telaio in metallo  
*Screw the wood top to the metal frame*

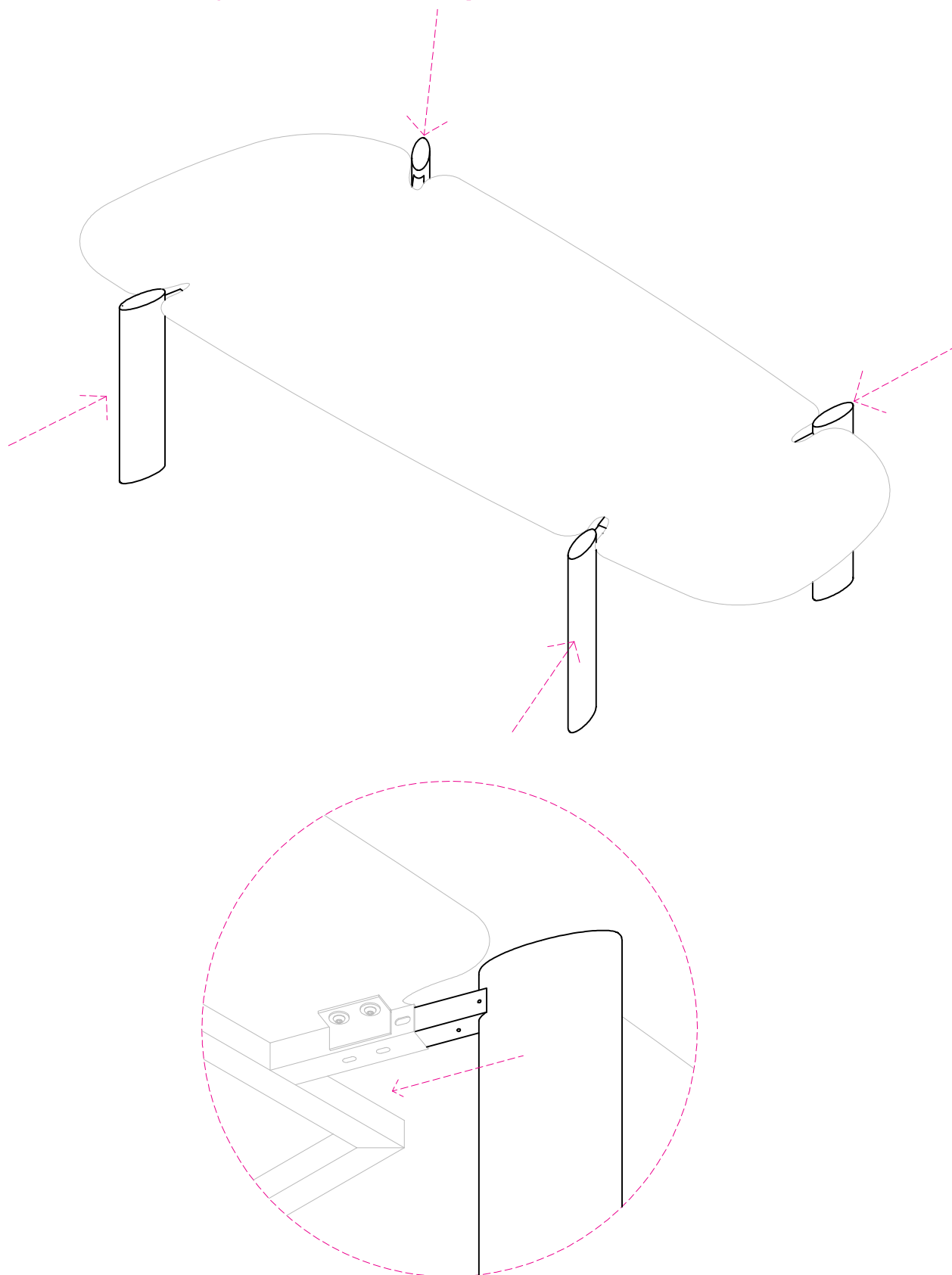


## Figura 6 - Picture 6

### Fase 5 - Step 5

Vista assonometrica / Isometric view

Inserire completamente le gambe nel telaio  
*Fully insert the wood legs into the metal frame*

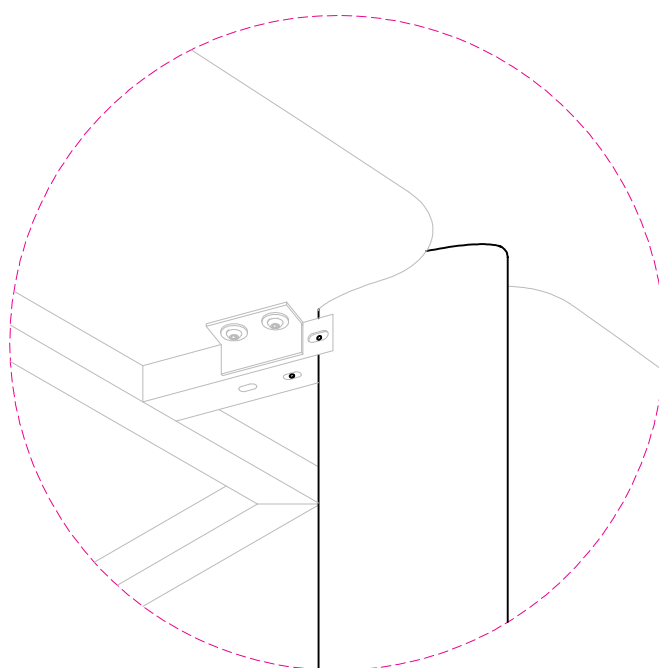
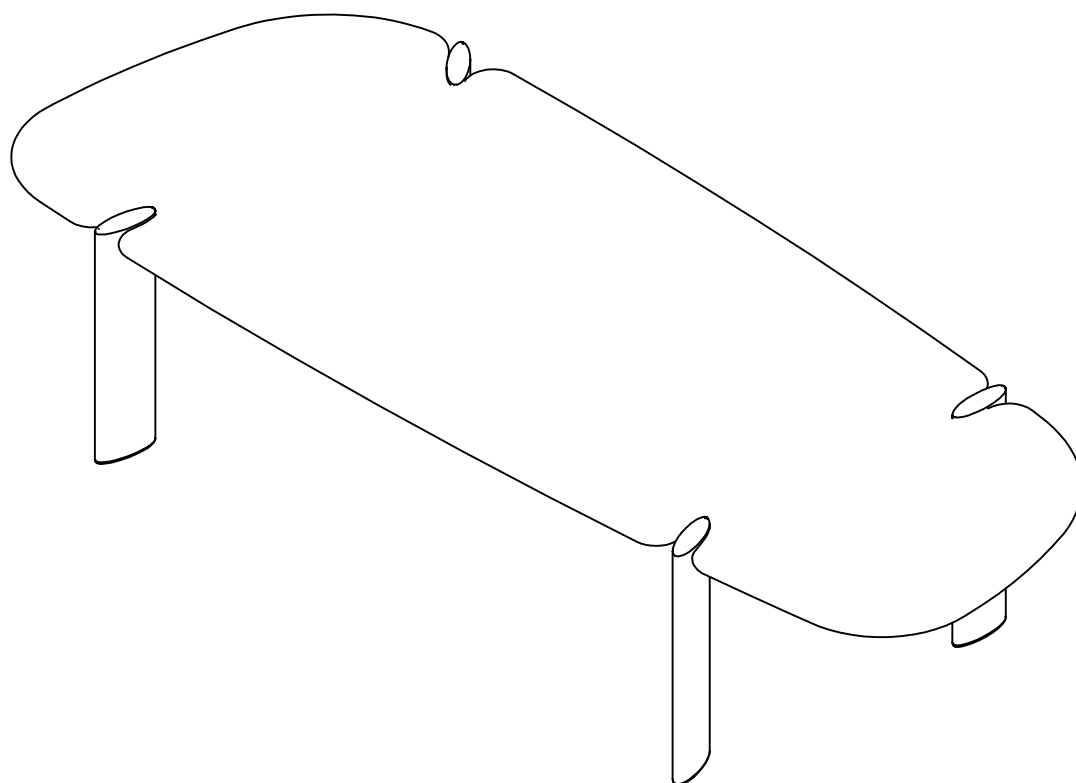


## Figura 7 - Picture 7

### Fase 5 - Step 5

Vista assonometrica / *Isometric view*

Inserire completamente le gambe nel telaio  
*Fully insert the wood legs into the metal frame*

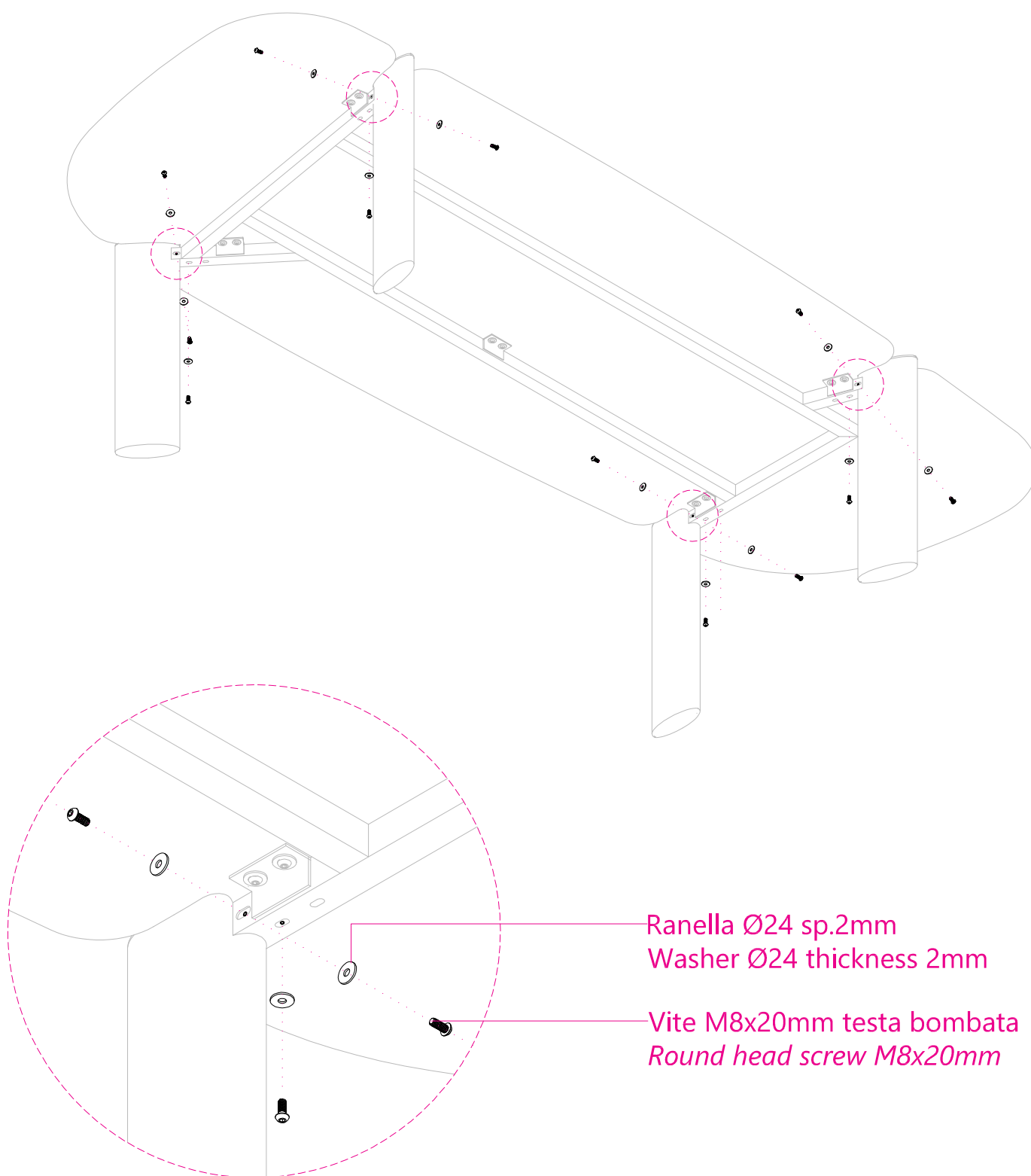


## Figura 8 - Picture 8

### Fase 6 - Step 6

Vista assonometrica / Isometric view

Fissare le gambe al telaio con viti M8x20mm e ranella  
*Tighten all the legs with M8x20mm screws and metal washer*

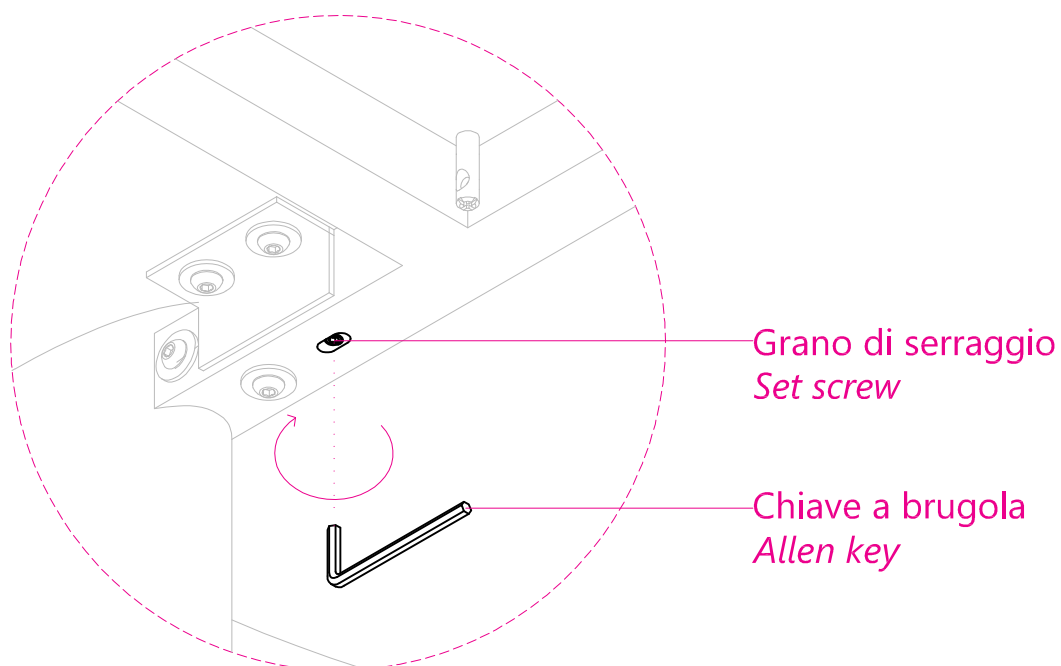
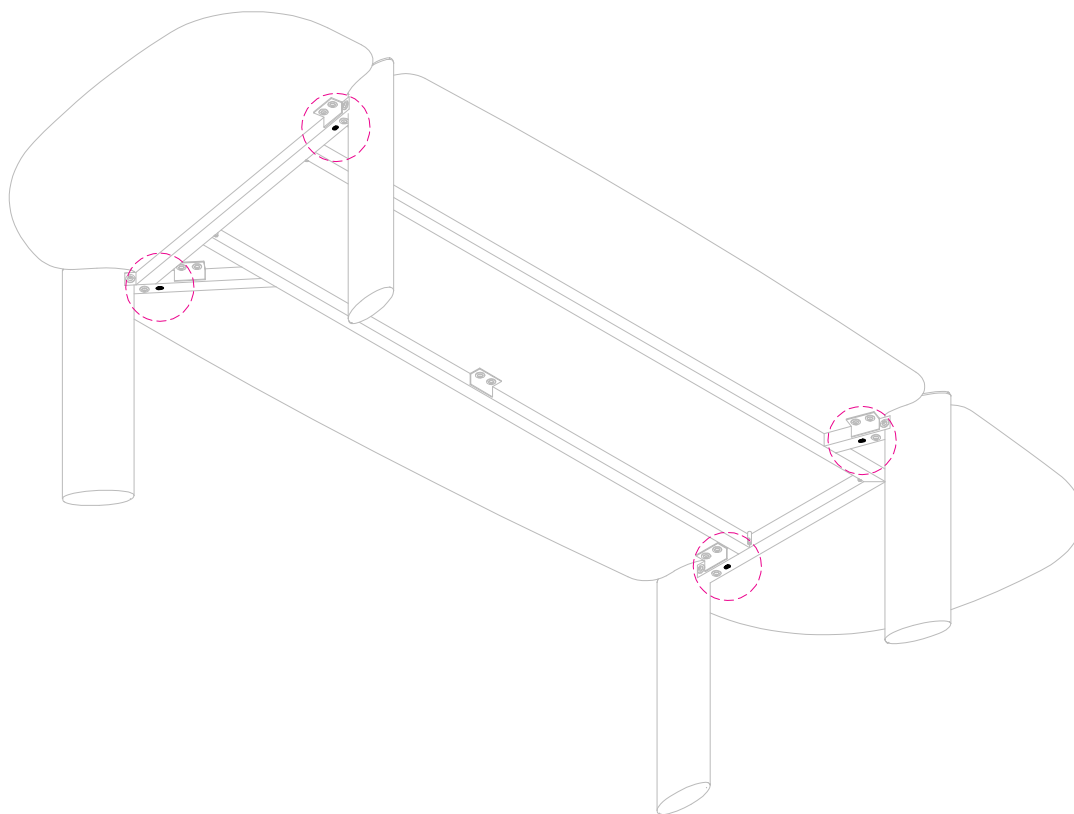


## Figura 9 - Picture 9

### Fase 7 - Step 7

Vista assonometrica / *Isometric view*

Avvitare il grano di serraggio con un brugola.  
*Tighten the set screws with an allen key.*



## Figura 10 - Picture 10

### Fase 8 - Step 8

Vista frontale / Front view



