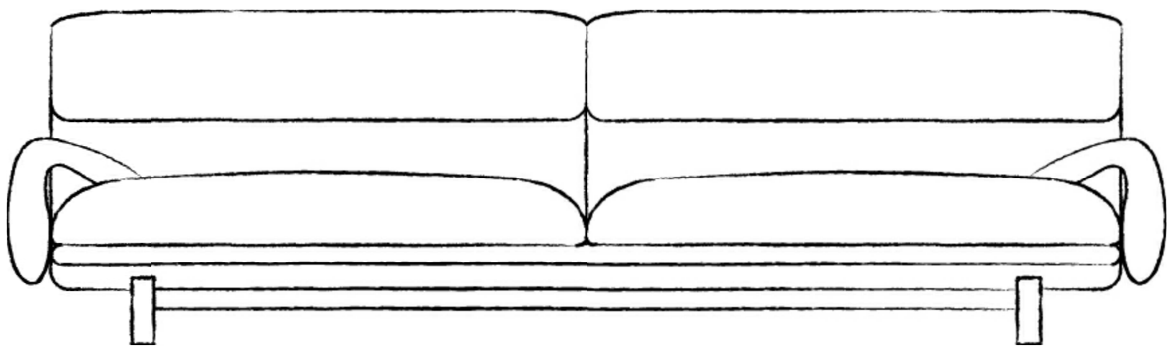




baxter

MADE IN ITALY



DIVANO - JO - SOFA

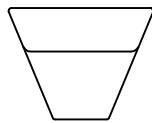
JO DIVANO/ JO SOFA

Draga & Aurel



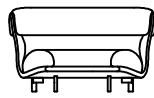
150 x 115 h 87
A05 Elemento angolare

/
A05 Corner element



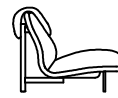
$\frac{150\text{cm}}{58\frac{3}{4}}''$

$\frac{115\text{cm}}{45''}$



$\frac{150\text{cm}}{58\frac{3}{4}}''$

$\frac{87\text{cm}}{33\frac{3}{4}}''$



$\frac{110\text{cm}}{43''}$

$\frac{43\text{cm}}{16\frac{3}{4}}''$

COMPONENTI

n° 12 - viti M8x20 a testa bombata

n° 02 - piastre 70x140 h8mm verniciate nere opache

COMPONENTS

n° 12 - *Round head screw M8 x 20 mm*

n°02 - *Metal sheets 70x140 h8mm*

1

Svitare i piedini anteriori del modulo A05. (Figura 1 - Fase 1)
Unscrew the front feet from the A05 module.. (Picture 1 - Step 1)

Avvitare la piastra su un elemento laterale con le viti M8x20mm bombate.
(Figura 2 - Fase 2)
*Mount the metal sheet to the lateral module with M8x20mm screw.
(Picture 2 - Step 2)*

Agganciare il modulo A05 e fissarlo alla piastra con le viti M8x20mm bombate.
(Figura 3 - Fase 3)
*Connect the A05 module and fix it to the metal plate.
(Picture 3 - Step 3)*

Avvitare la piastra su un elemento laterale con le viti M8x20mm bombate.
(Figura 4 - Fase 4)
*Mount the metal sheet to the lateral module with M8x20mm screw.
(Picture 4 - Step 4)*

Agganciare il modulo laterale alla composizione e fissarlo alla piastra con le viti M8x20mm bombate. (Figura 5 - Fase 5)
Connect the lateral module and fix it to the metal plate. (Picture 5 - Step 5)

Montaggio Completato. (Figura 8,9)
The assembly is completed. (Picture 8,9)

ESEMPIO COMPOSIZIONE COMPOSITION EXAMPLE

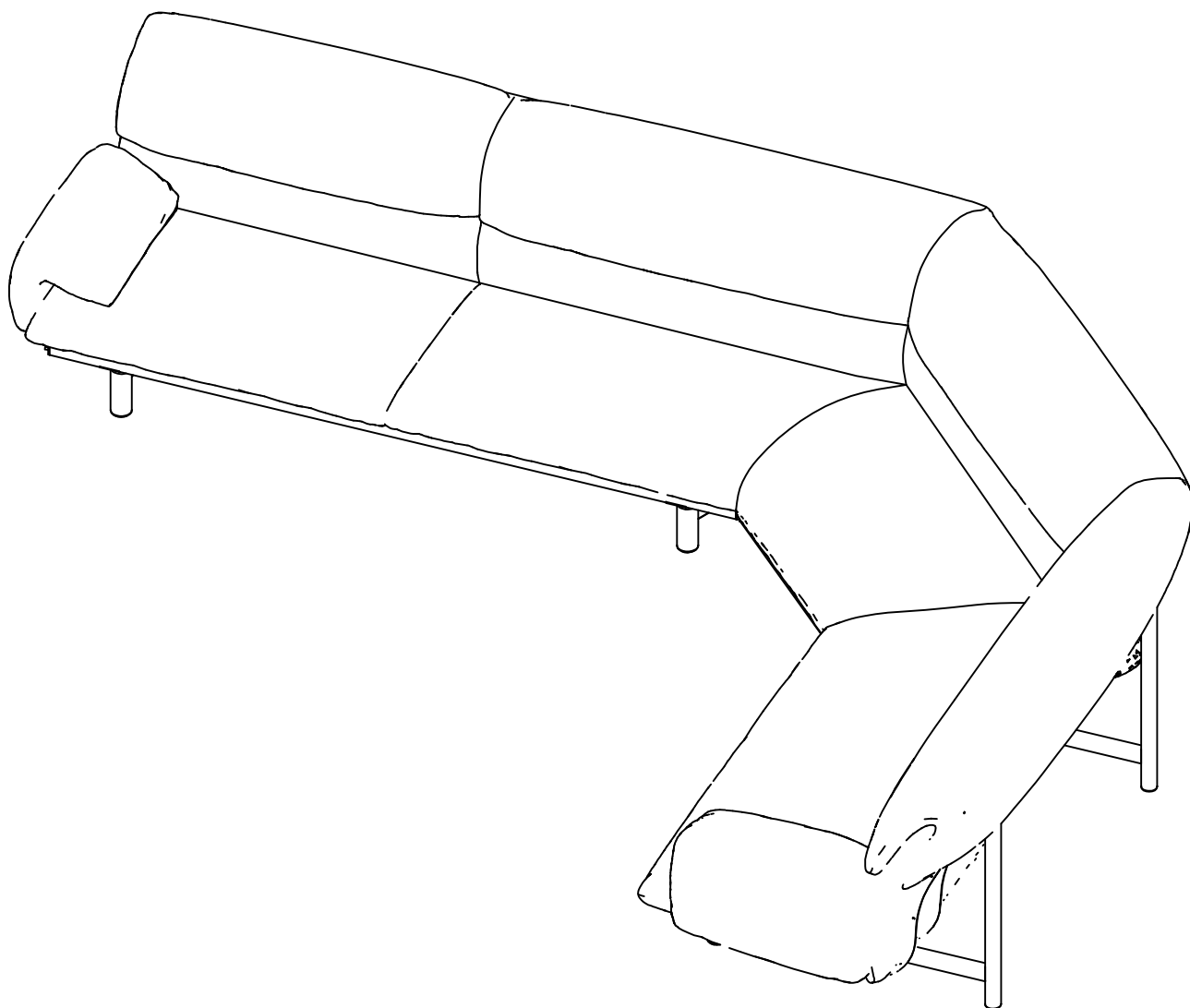


Figura 1 - Picture 1

Fase 1 - Step 1

Vista assonometrica / Isometric view

Svitare i piedini anteriori del modulo A05.
Unscrew the front feet from the A05 module.

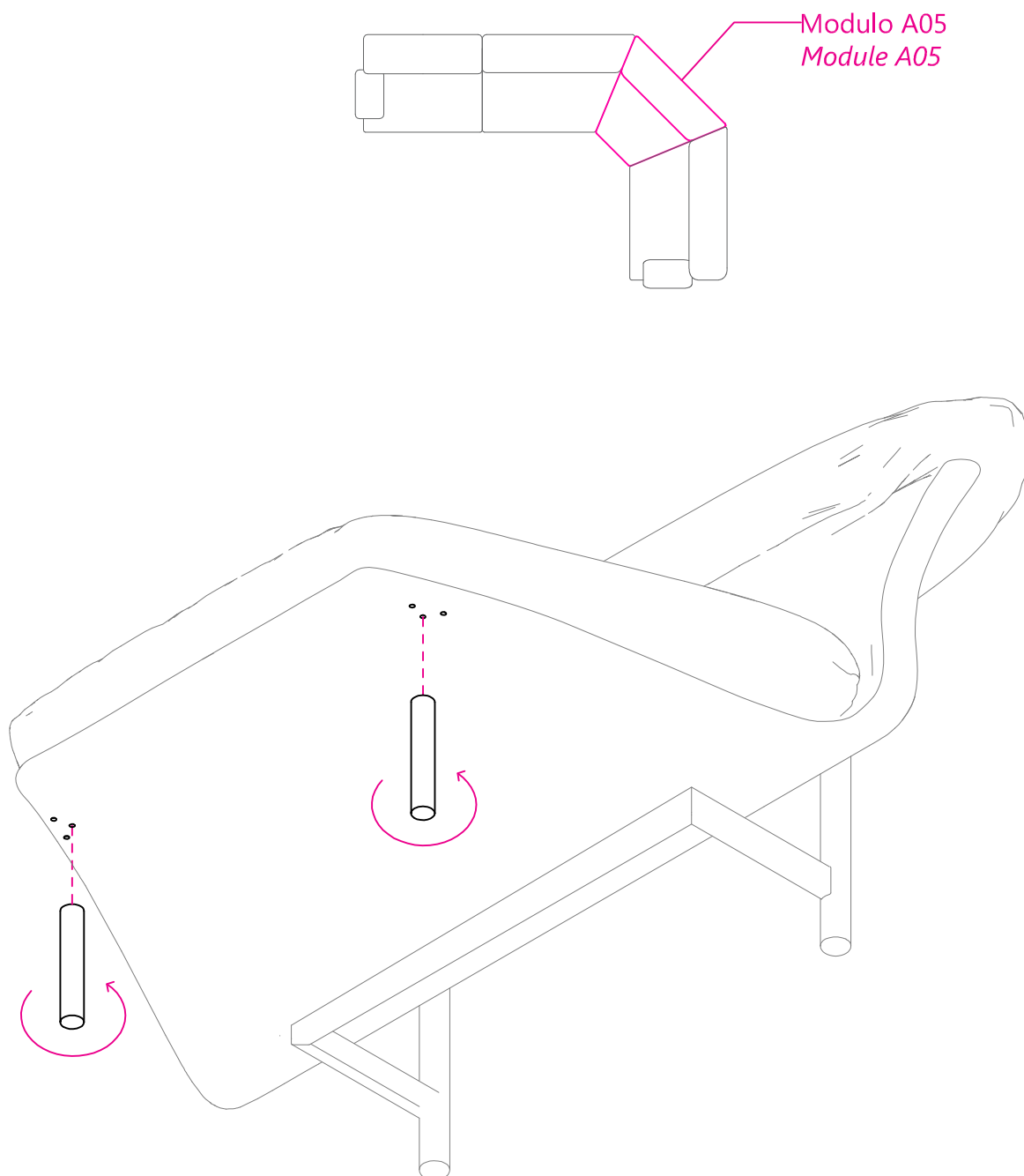


Figura 2 - Picture 2

Fase 2 - Step 2

Vista assonometrica / Isometric view

Avvitare la piastra su un elemento laterale con le viti M8x20mm bombate.
Mount the metal sheet to the lateral module with M8x20mm screw.

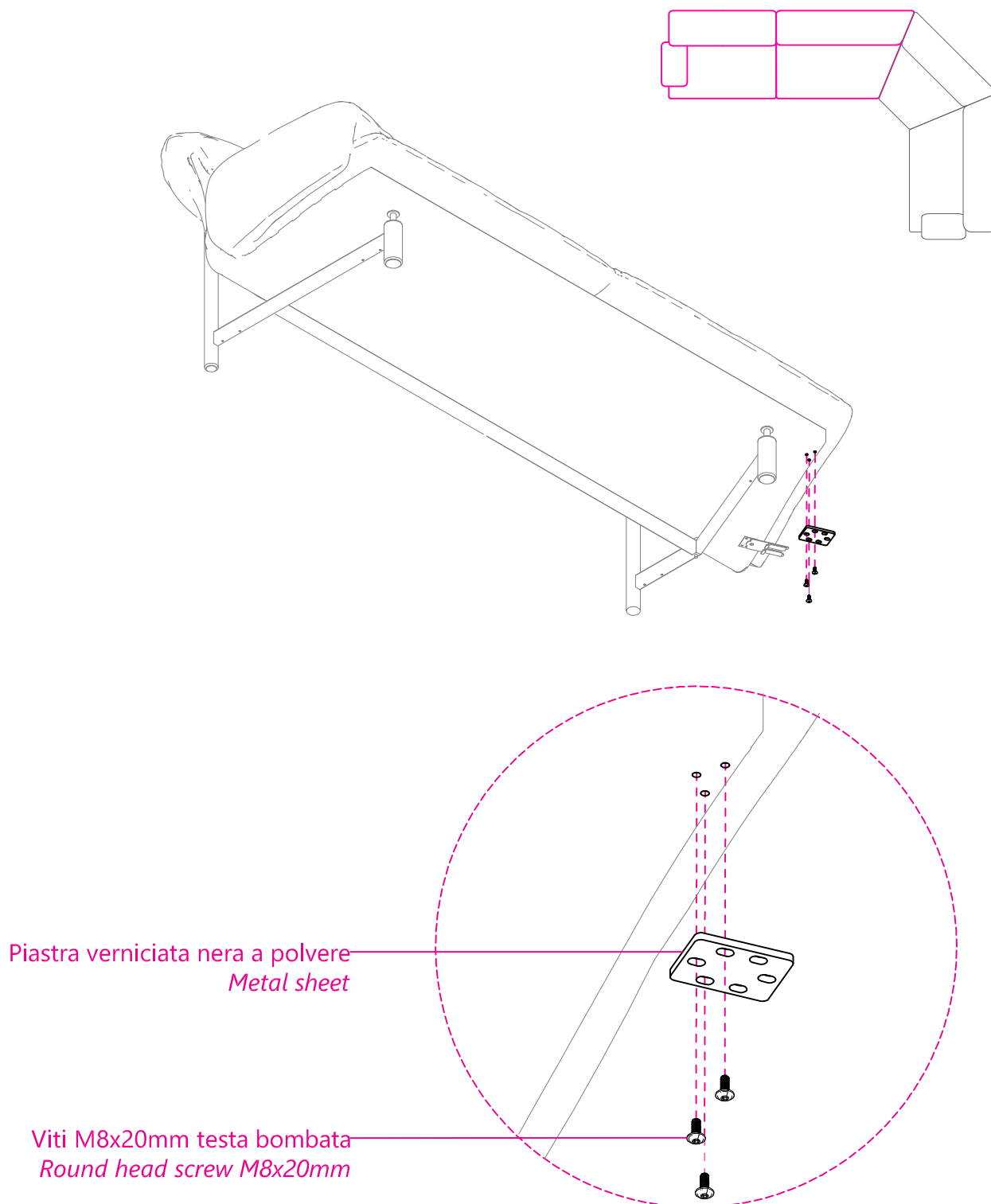


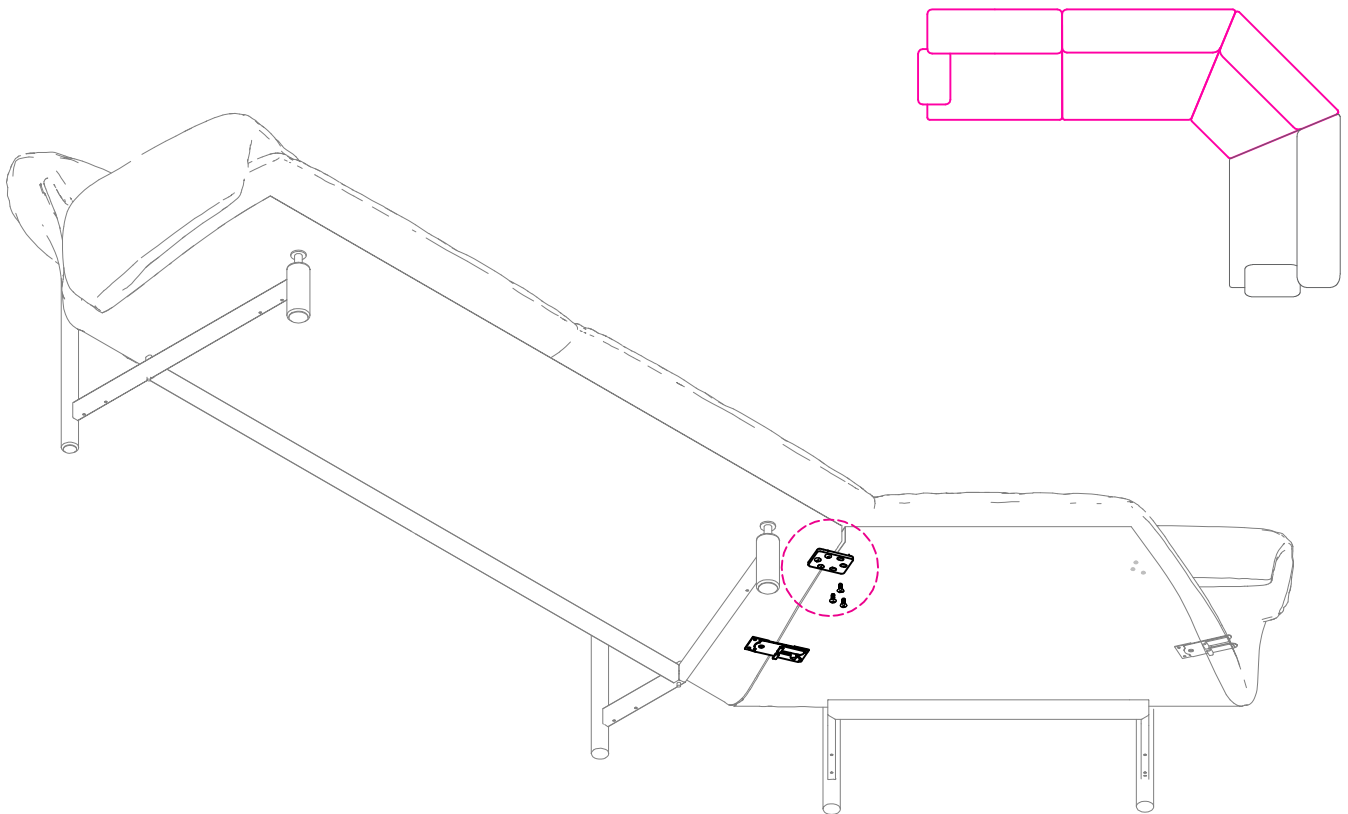
Figura 3 - Picture 3

Fase 3 - Step 3

Vista assonometrica / Isometric view

Agganciare il modulo A05 e fissarlo alla piastra con le viti M8x20mm bombate.

Connect the A05 module and fix it to the metal plate.



Piastra verniciata nera a polvere
Metal sheet

Viti M8x20mm testa bombata
Round head screw M8x20mm

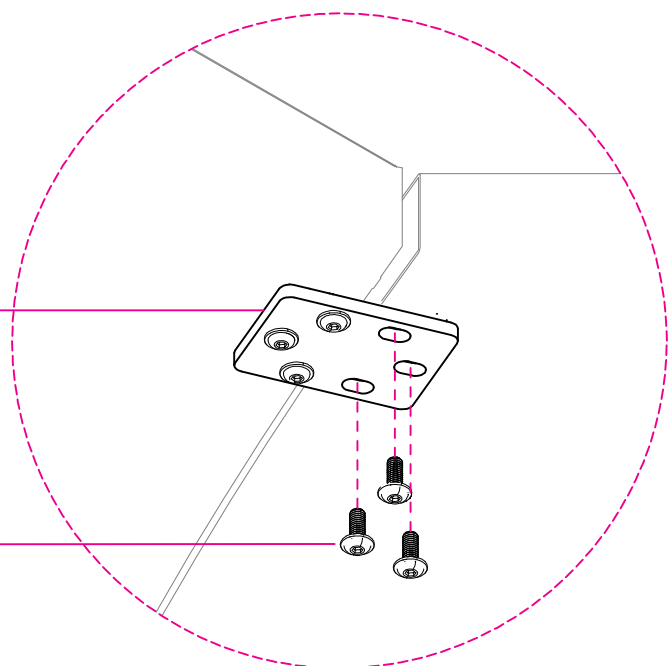


Figura 4 - Picture 4

Fase 4 - Step 4

Vista assonometrica / Isometric view

Avvitare la piastra su un elemento laterale con le viti M8x20mm bombate.
Mount the metal sheet to the lateral module with M8x20mm screw.

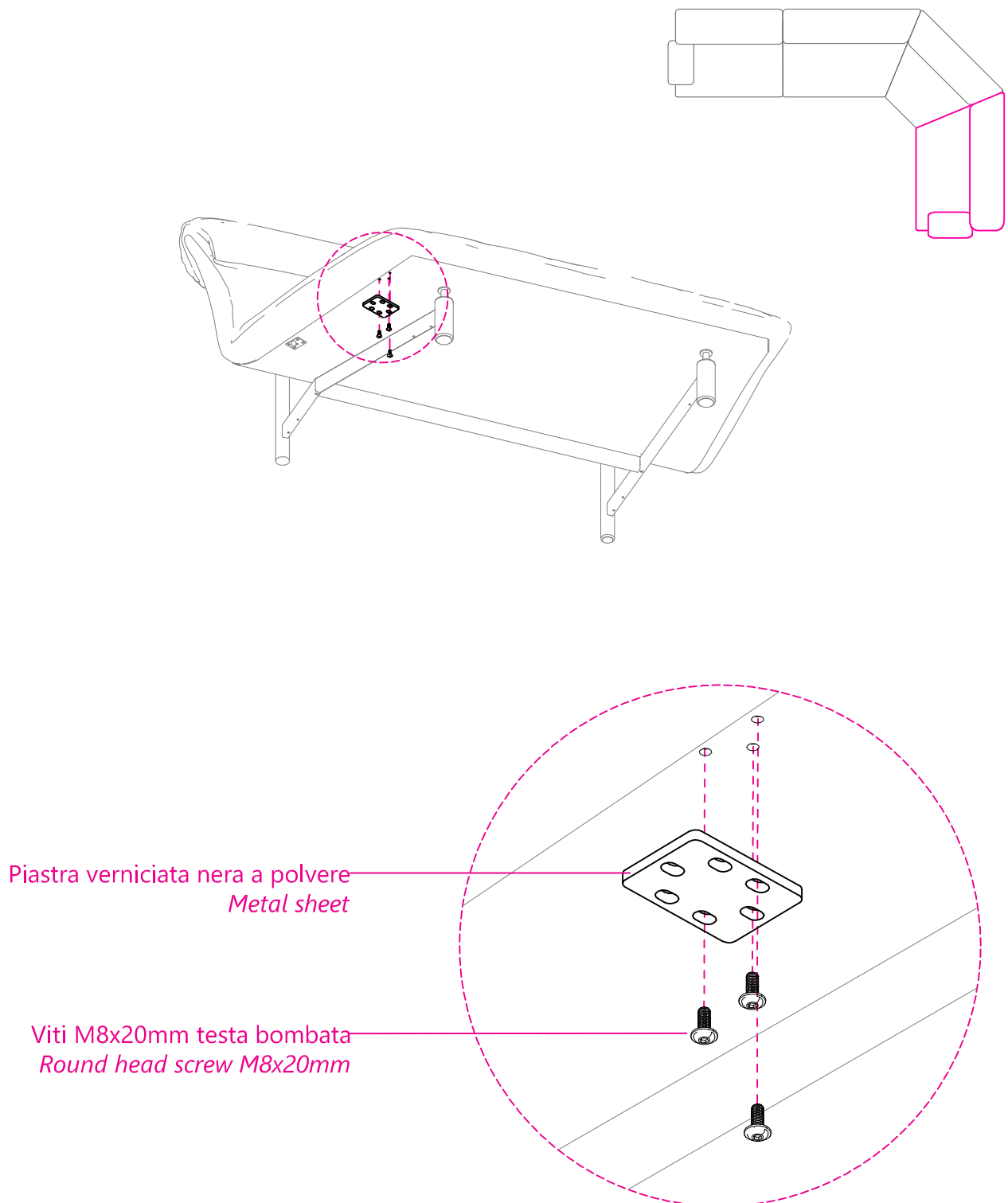


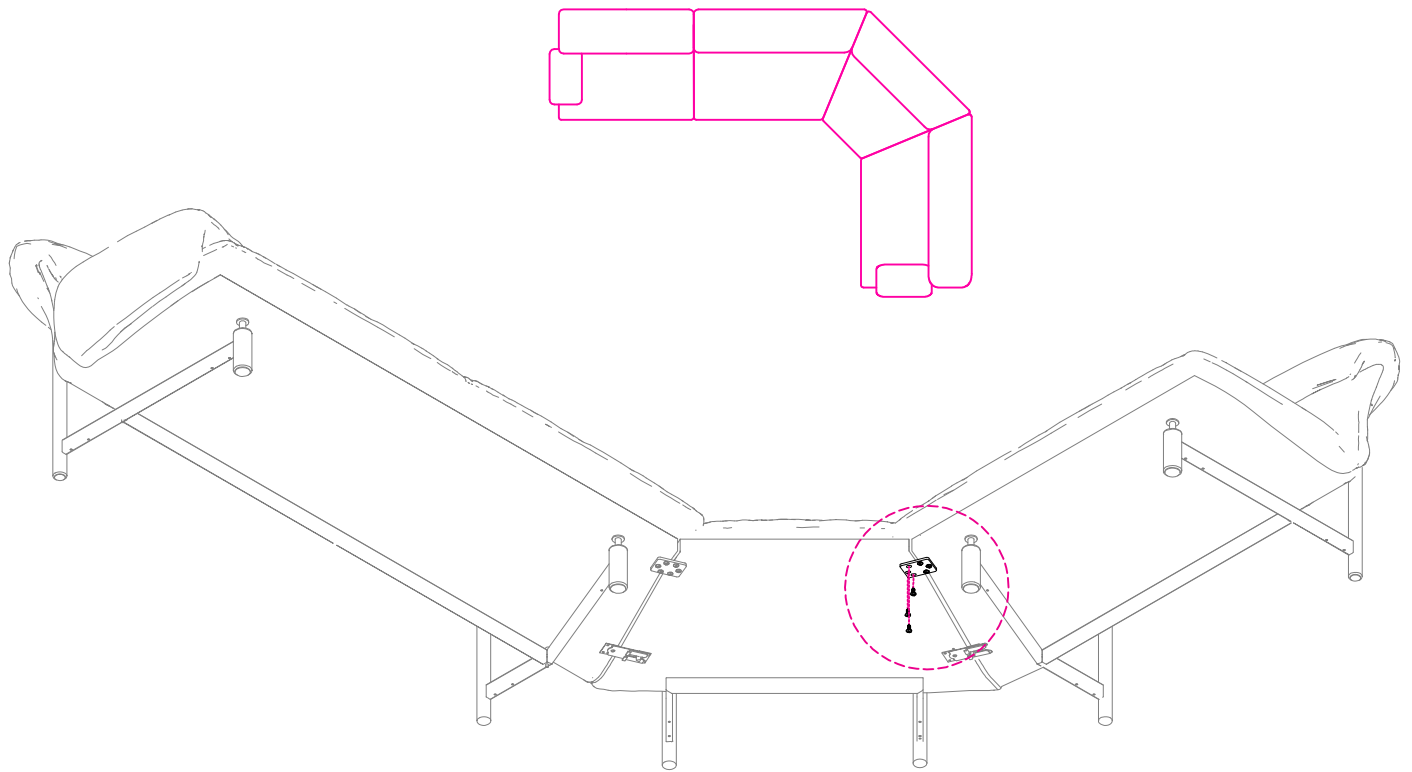
Figura 5 - Picture 5

Fase 5 - Step 5

Vista assonometrica / Isometric view

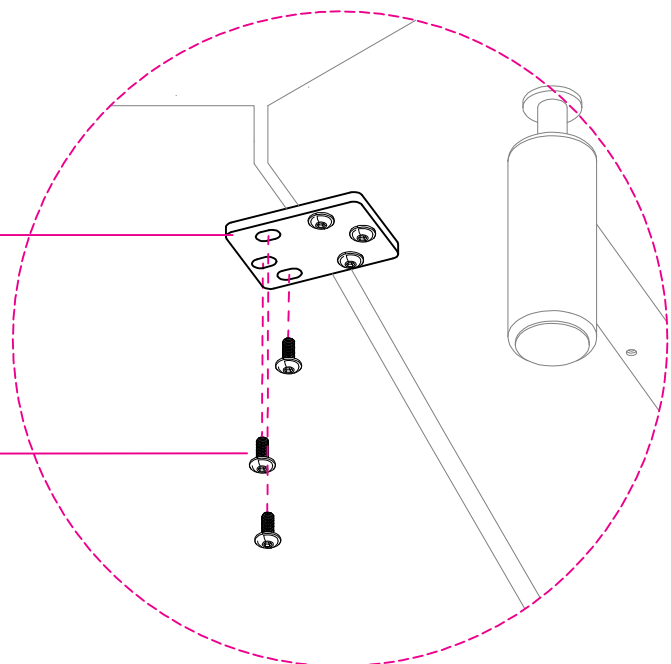
Aggiungere il modulo laterale alla composizione e fissarlo alla piastra con le viti M8x20mm bombate.

Connect the lateral module and fix it to the metal plate.



Piastra verniciata nera a polvere
Metal sheet

Viti M8x20mm testa bombata
Round head screw M8x20mm



Montaggio Completato.
The assembly is completed.

