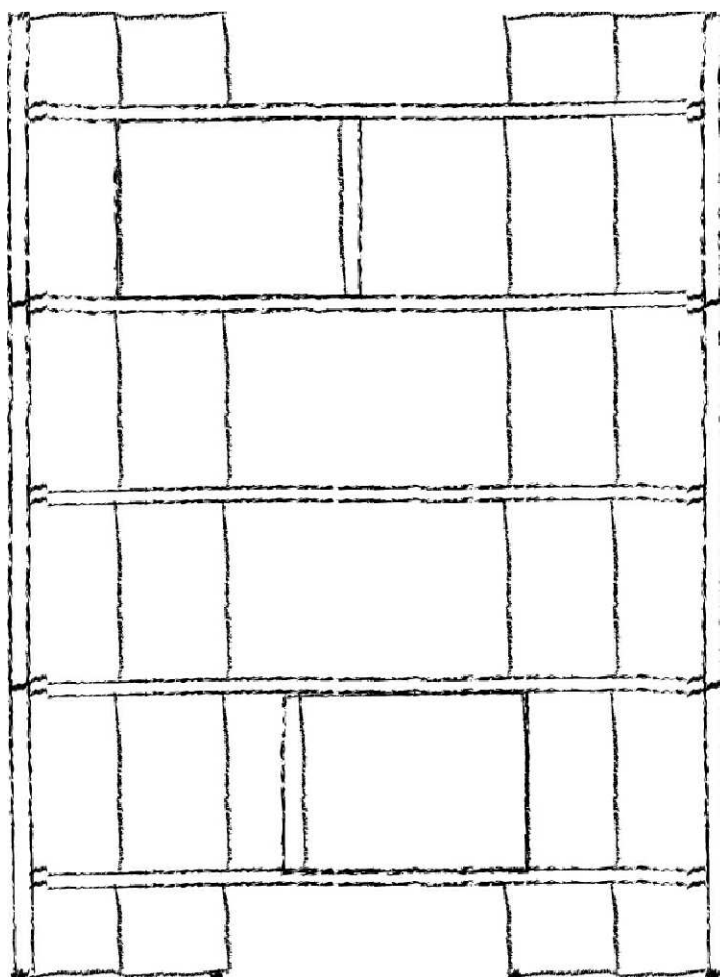




**baxter**

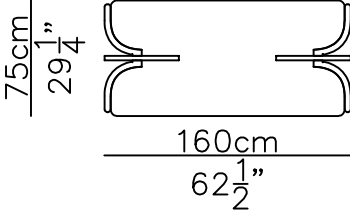
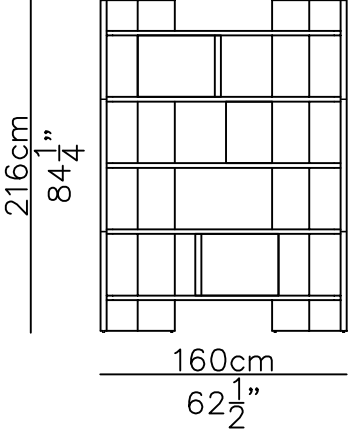
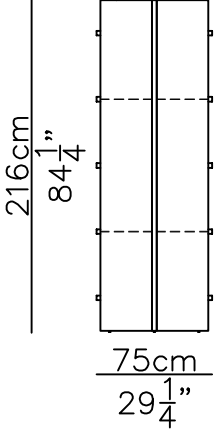
MADE IN ITALY



LIBRERIA FREESTANDING - JONI - BOOKCASE



160 x 75 h 216  
Libreria freestanding /  
Freestanding bookcase



# COMPONENTI

n° 02 - Gambe

n° 05 - Ripiano in legno

n° 03 - Spalla rivestita in pelle H 40cm (15  $\frac{3}{4}$ "

n° 20 - Perni Ø6 x 36mm

n° 20 - Grani M6

n° 06 - Spine in legno 8 x 30mm

n° 01 - Chiave per regolazione piedini

n° 02 - Distanziali in polistirolo 150x150 h205mm

n° 04 - Distanziali in polistirolo 150x150 h400mm

# COMPONENTS

n° 02 - Leg

n° 02 - Wood shelf

n° 03 - Leather spacer H 40cm (15  $\frac{3}{4}$ "

n° 20 - Metal pin Ø6 x 36mm

n° 20 - M6 Set screw

n° 06 - Wood dowel 8 x 30mm

n° 01 - Adjustable feet wrench

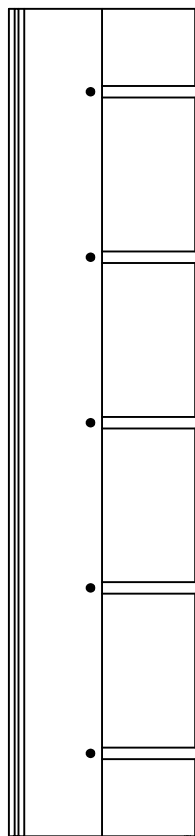
n° 02 - Styrofoam spacer 150x150 h205mm

n° 04 - Styrofoam spacer 150x150 h400mm

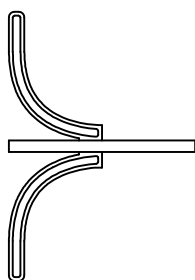
# GAMBA - LEG

① Sinistra / Left

Vista Frontale / Front view

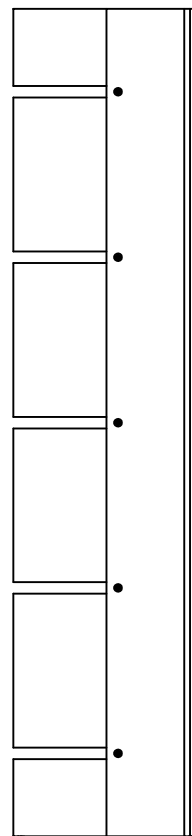


Pianta / Plan

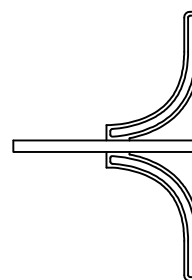


② Destra / Right

Vista Frontale / Front view



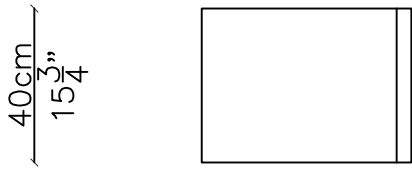
Pianta / Plan



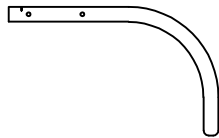
# SPALLA IN PELLE - *LEATHER SPACER*

## (L3) Spalla in pelle / *Leather spacer*

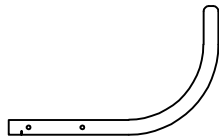
Vista frontale  
*Front view*



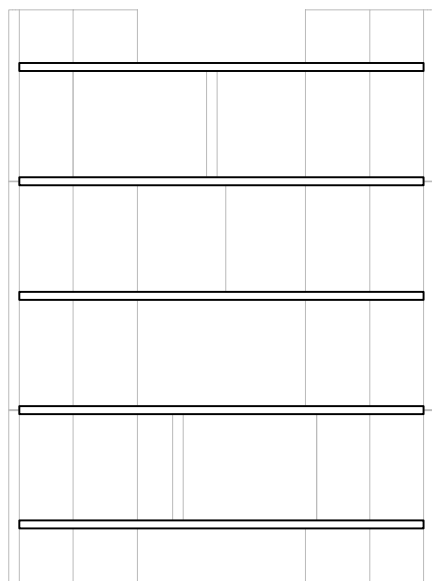
Pianta / *Plan*



Vista inferiore / *Bottom view*



# RIPIANO - SHELF



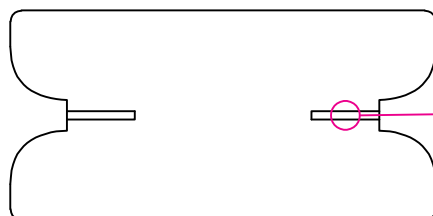
Ripiano  
Shelf 5

Ripiano  
Shelf 4

Ripiano  
Shelf 3

Ripiano  
Shelf 2

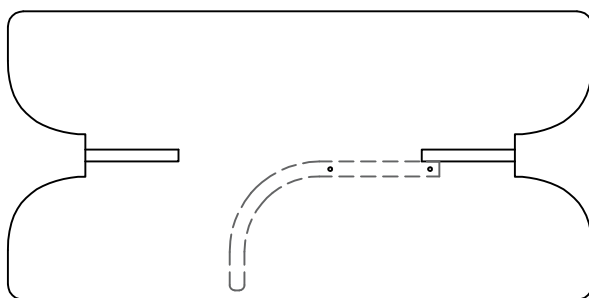
Ripiano  
Shelf 1



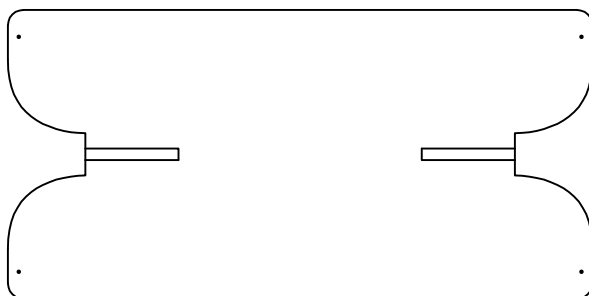
Codice ripiano  
Shelf ID number

## ① Ripiano inferiore Lower shelf

Pianta / Plan



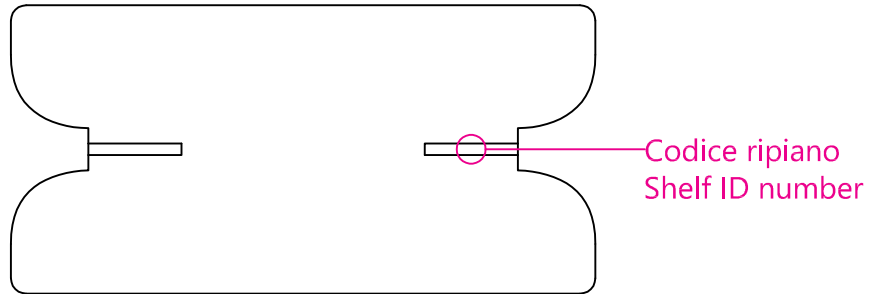
Vista inferiore / Bottom view



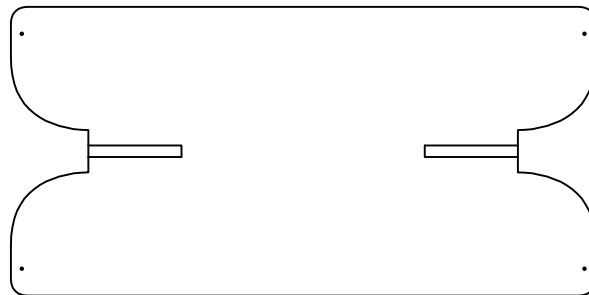
# RIPIANO - SHELF

## S2 Ripiano Shelf

Pianta / Plan

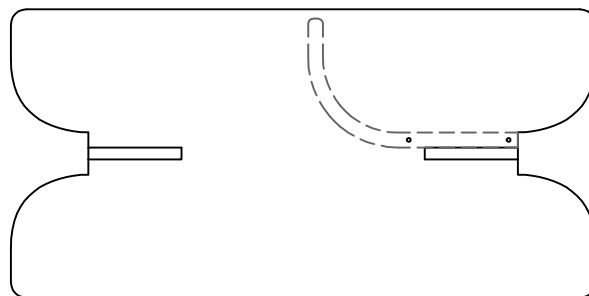


Vista inferiore / Bottom view

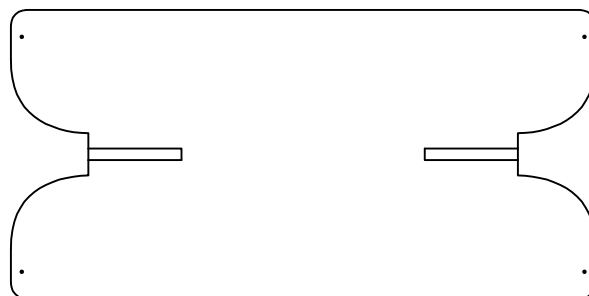


## S3 Ripiano Shelf

Pianta / Plan



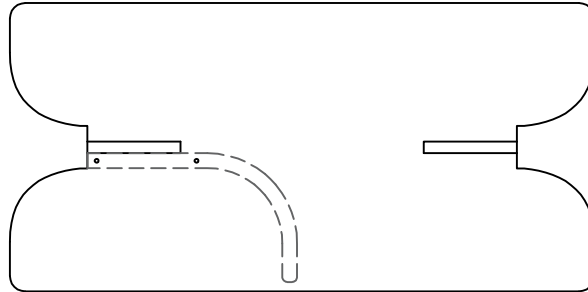
Vista inferiore / Bottom view



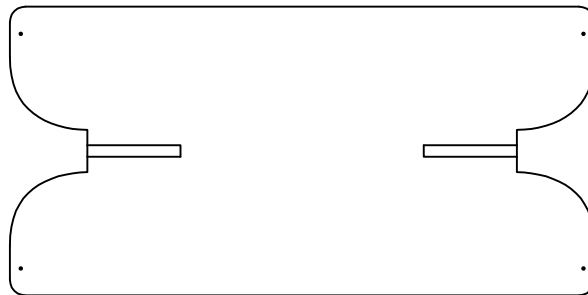
# RIPIANO - SHELF

## S4 Ripiano Shelf

Pianta / Plan

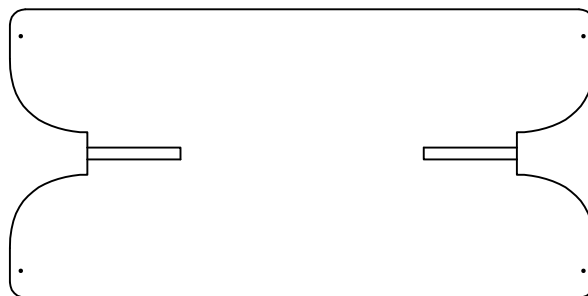


Vista inferiore / Bottom view

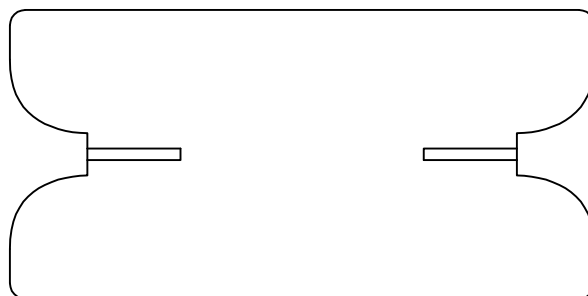


## S5 Ripiano superiore Upper shelf

Pianta / Plan



Vista inferiore / Bottom view





# 1

Posizionare la gamba (L1) in verticale. Avvitare i perni Ø6 x 36mm alla gamba. ( **Figura 1 - Fase 1** )

*Locate the leg (L1) on the floor on its feet. Screw the metal pins on the leg. ( **Picture 1 - Step 1** )*

Posizionare a terra il distanziale in polistirolo fornito (150x150 h205mm). Posizionare il ripiano inferiore (S1) sulla gamba (L1).

( **Figura 2 - Fase 2** )

*Locate on the floor the styrofoam spacer provided (150x150 h205mm). Place the lower shelf (S1) on the leg (L1).*

( **Picture 2 - Step 2** )

Stringere i grani M6 posti sotto il ripiano utilizzando una brugola.

( **Figura 3 - Fase 3** )

*Tighten the M6 set screws located under the shelf with an allen key.*

( **Picture 3 - Step 3** )

Inserire le spine in legno 8 x 30mm sul ripiano (S1) e poi posizionare la spalla (L3) in pelle. ( **Figura 4 - Fase 4** )

*Insert the wood dowels 8 x 30mm on the wood shelf (S1) and then place the leather spacer (L3). ( **Picture 4 - Step 4** )*

Posizionare il ripiano (S2) sulla gamba (L1). ( **Figura 5 - Fase 5** )

*Put the shelf (S2) on the leg (L1). ( **Picture 5 - Step 5** )*

Stringere i grani M6 posti sotto il ripiano utilizzando una brugola. Posizionare il distanziale in polistirolo (150x150 h400mm) sopra il ripiano in legno.

( **Figura 6 - Fase 6** )

*Tighten the M6 set screws located under the shelf using an allen key. Put the styrofoam spacer (150x150 h400mm) on the shelf. ( **Picture 6 - Step 6** )*

Posizionare il ripiano (S3) sulla gamba (L1). ( **Figura 7 - Fase 7** )

*Put the shelf (S3) on the leg (L1). ( **Picture 7 - Step 7** )*

## 2

Stringere i grani M6 posti sotto il ripiano utilizzando una brugola.

( Figura 8 - Fase 8 )

*Tighten the M6 set screws located under the shelf with an allen key.*

( Picture 8 - Step 8 )

Inserire le spine in legno 8 x 30mm sul ripiano (S3) e poi posizionare la spalla (L3) in pelle. ( Figura 9 - Fase 9 )

*Insert the wood dowels 8 x 30mm on the wood shelf (S3) and then place the leather spacer (L3). ( Picture 9 - Step 9 )*

Posizionare il ripiano (S4) sulla gamba (L1). ( Figura 10 - Fase 10 )

*Put the shelf (S4) on the leg (L1). ( Picture 10 - Step 10 )*

Stringere i grani M6 posti sotto il ripiano utilizzando una brugola. Posizionare il distanziale in polistirolo (150x150 h400mm) sopra il ripiano in legno.

( Figura 11 - Fase 11 )

*Tighten the M6 set screws located under the shelf with an allen key. Put the styrofoam spacer (150x150 h400mm) on the shelf.*

( Picture 11 - Step 11 )

Inserire le spine in legno 8 x 30mm sul ripiano (S4) e poi posizionare la spalla (B5) in pelle. ( Figura 12 - Fase 12 )

*Insert the wood dowels 8 x 30mm on the wood shelf (S4) and then place the leather spacer (B5). ( Picture 12 - Step 12 )*

Posizionare il ripiano (S5) sulla gamba (L1). ( Figura 13 - Fase 13 )

*Put the shelf (S5) on the leg (L1). ( Picture 13 - Step 13 )*

Stringere i grani M6 posti sopra il ripiano (S5) utilizzando una brugola.

( Figura 14 - Fase 14 )

*Tighten the set screws located above the shelf (S5) with an allen key.*

( Picture 14 - Step 14 )

Avvitare i perni Ø6 x 36mm alla gamba (L2). ( Figura 15 - Fase 15 )

*Screw the metal pins on the leg (L2). ( Picture 15 - Step 15 )*

# 3

Posizionare la gamba (L2) contro i ripiani montati allineando i fori delle mensole con i perni Ø6 x 36mm. ( Figura 16 - Fase 16 )

*Put the leg (L2) on the shelves. Align the shelves' holes to the metal pins.  
( Picture 16 - Step 16 )*

Fissare la gamba (L2) stringendo i grani M6 posti sui ripiani utilizzando una brugola. ( Figura 17 - Fase 17 )

*Fasten the leg (L2) by screwing the M6 set screws with an allen key.  
( Picture 17 - Step 17 )*

Rimuovere i distanziali in polistirolo posti tra i ripiani. ( Figura 18 - Fase 18 )

*Remove styrofoam spacer between shelves ( Picture 18 - Step 18 )*

Regolare i piedini regolabili. ( Figura 19 - Fase 19 )

*Adjust the feet under each leg so that the bookcase can be stable.  
( Picture 19 - Step 19 )*

Montaggio Completato. ( Figura 20 - Fase 20 )

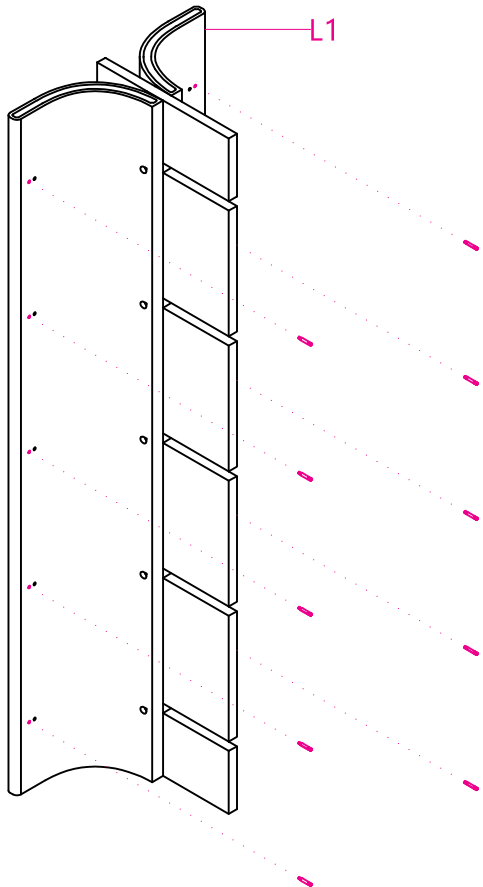
*Assembly completed. ( Picture 20 - Step 20 )*

# Figura 1 - Picture 1

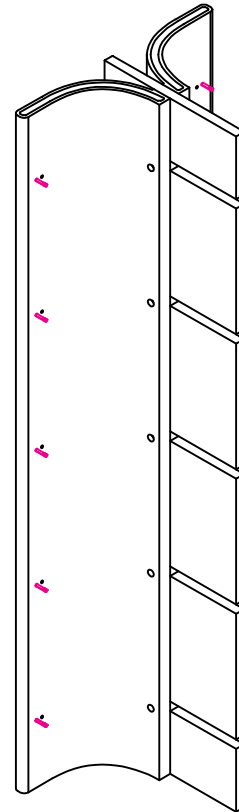
## Fase 1 - Step 1

Vista assonometrica / Isometric view

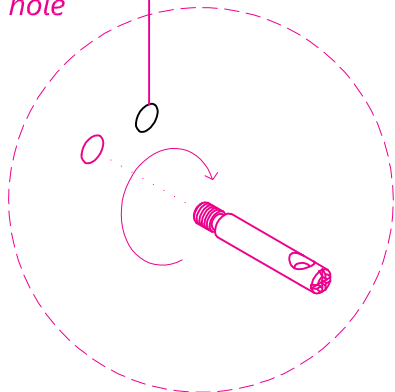
Avvitare i perni  $\phi 6 \times 36\text{mm}$   
screw the metal pins  $\phi 6 \times 36\text{mm}$



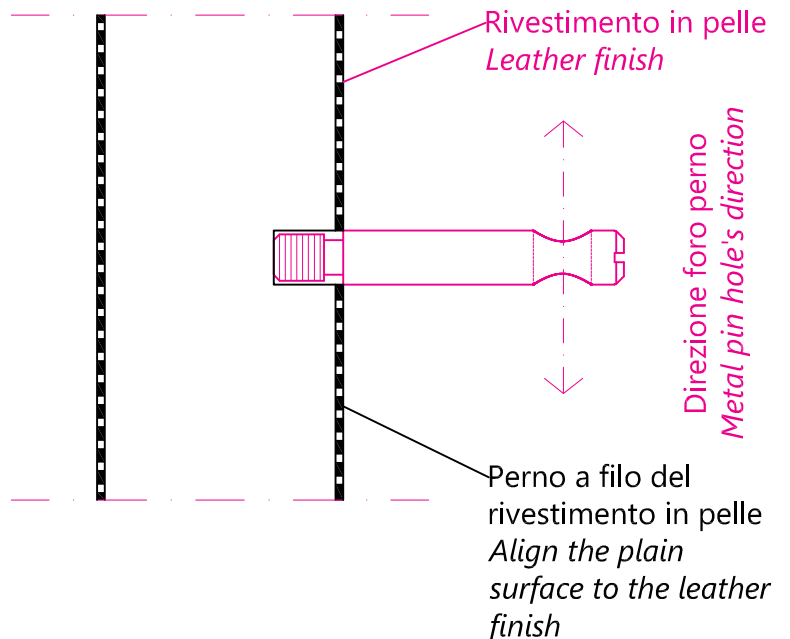
Direzione foro perno  
Metal pin hole's direction



Foro per spina  
in legno  
Wood dowel's  
hole



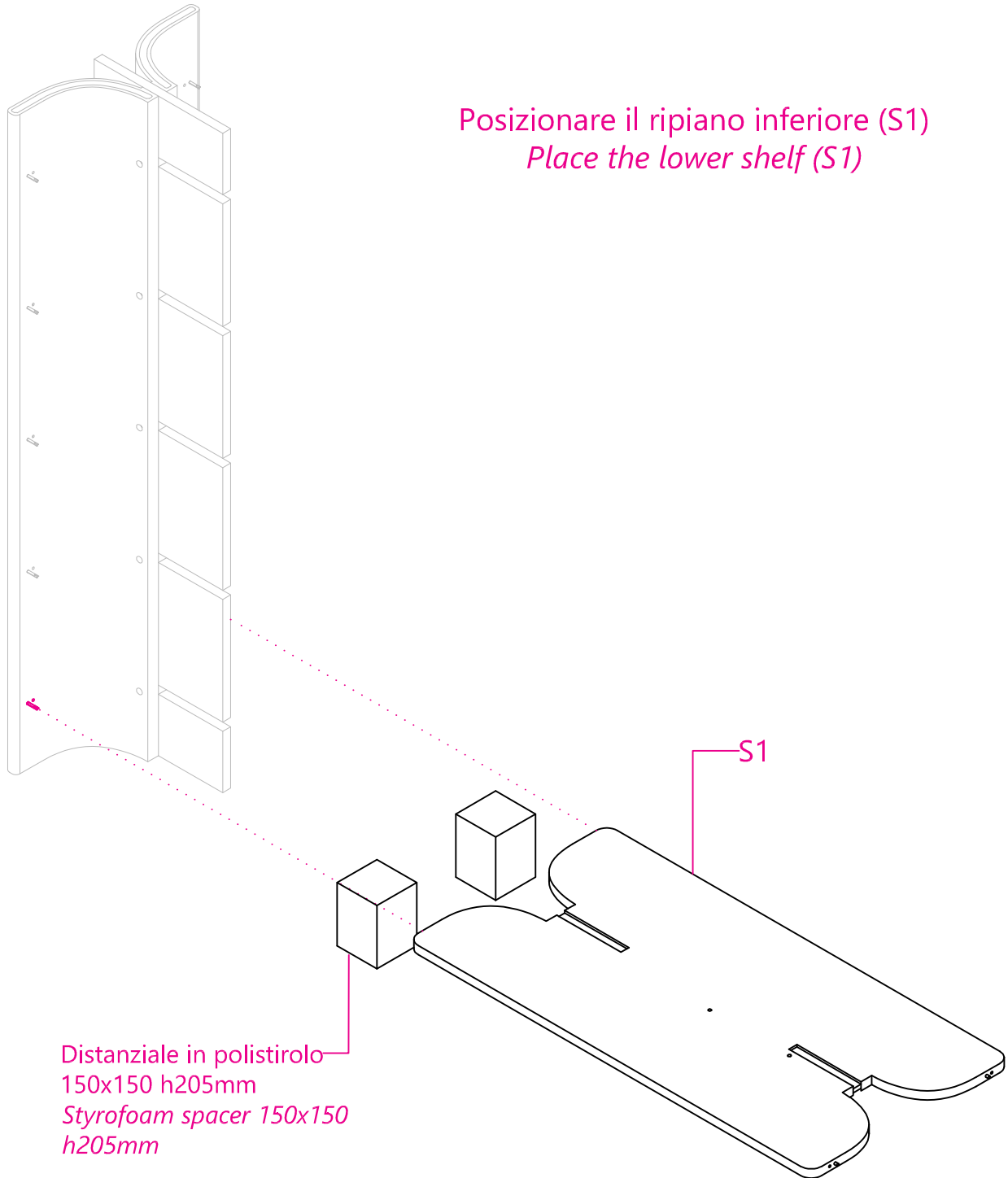
Vista laterale / Lateral view



## Figura 2 - Picture 2

### Fase 2 - Step 2

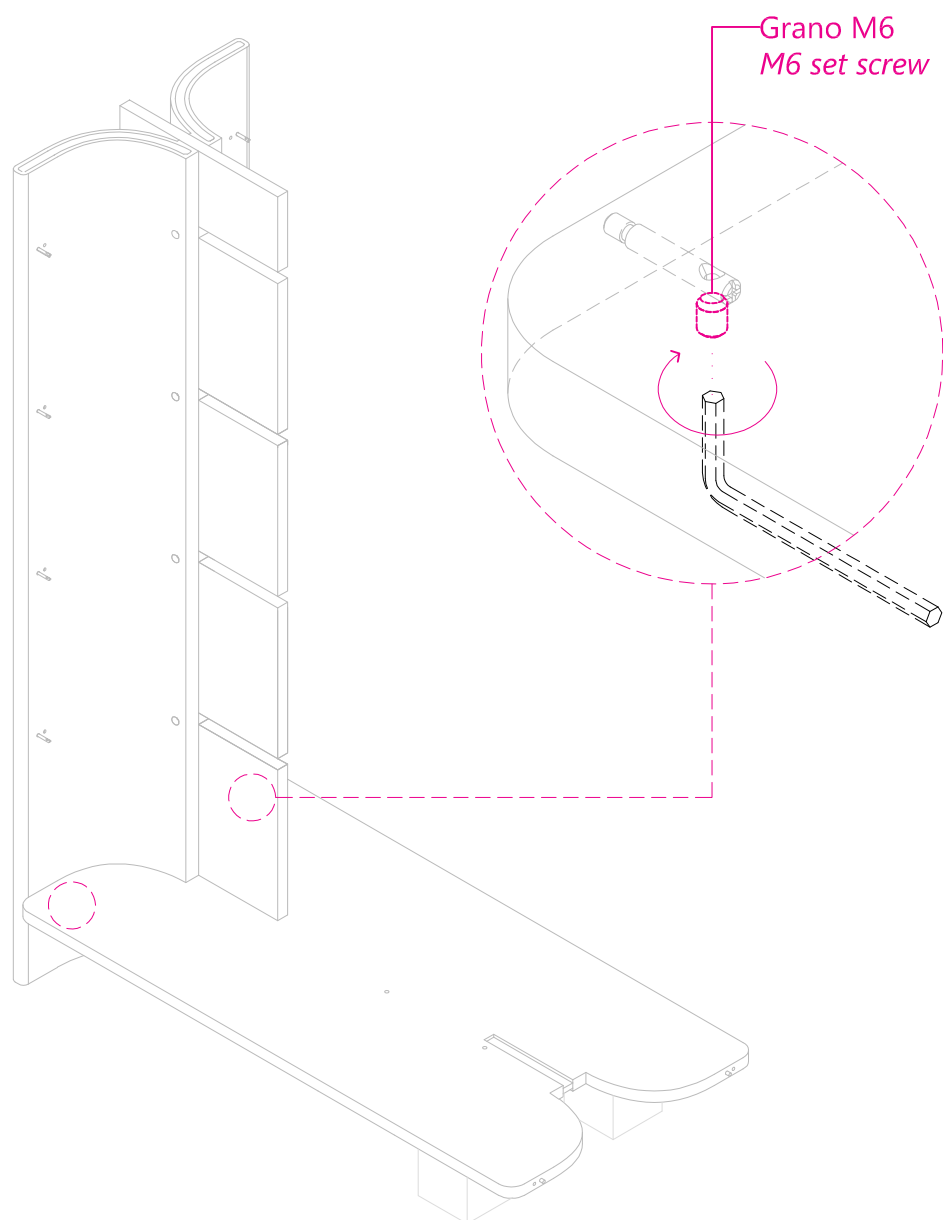
Vista assonometrica / *Isometric view*



## Figura 3 - Picture 3

### Fase 3 - Step 3

Vista assonometrica / Isometric view

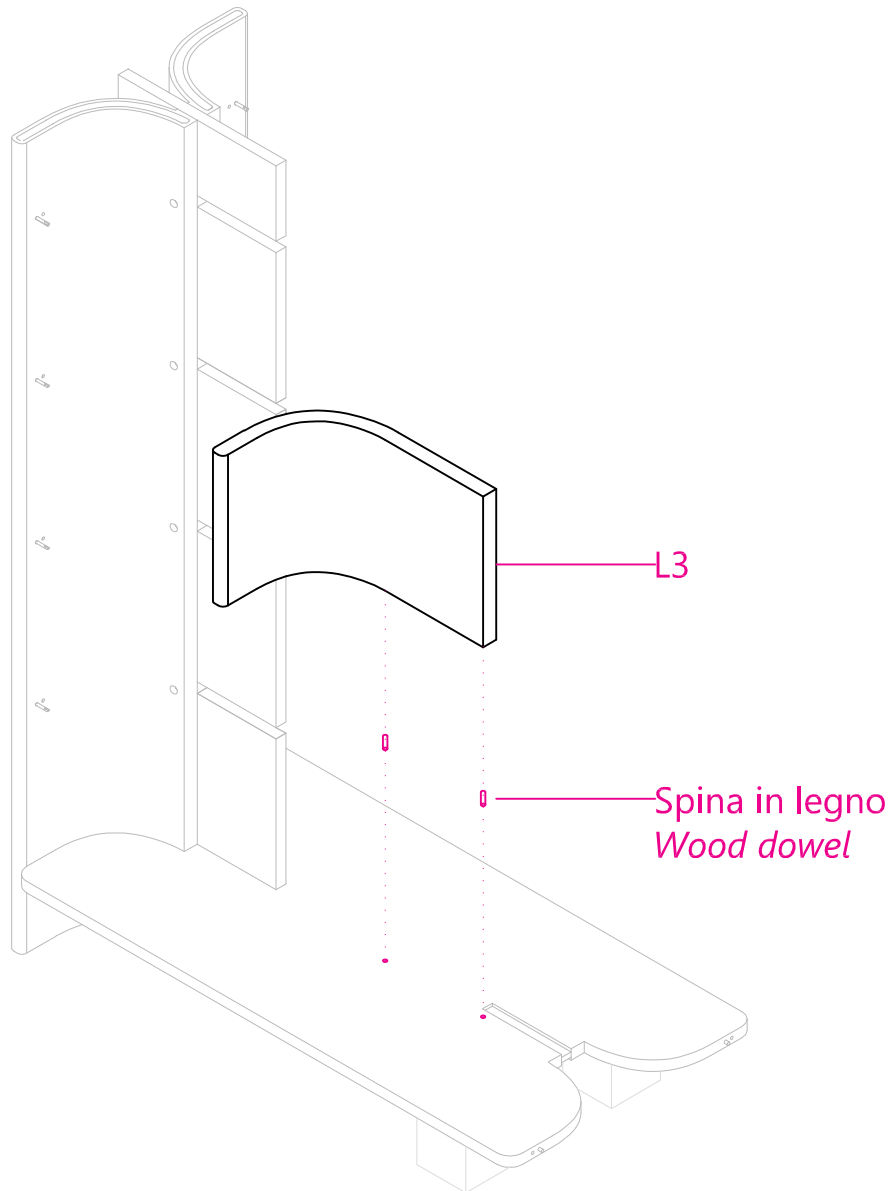


Avvitare i grani M6  
screw the M6 set screws

## Figura 4 - Picture 4

### Fase 4 - Step 4

Vista assonometrica / Isometric view

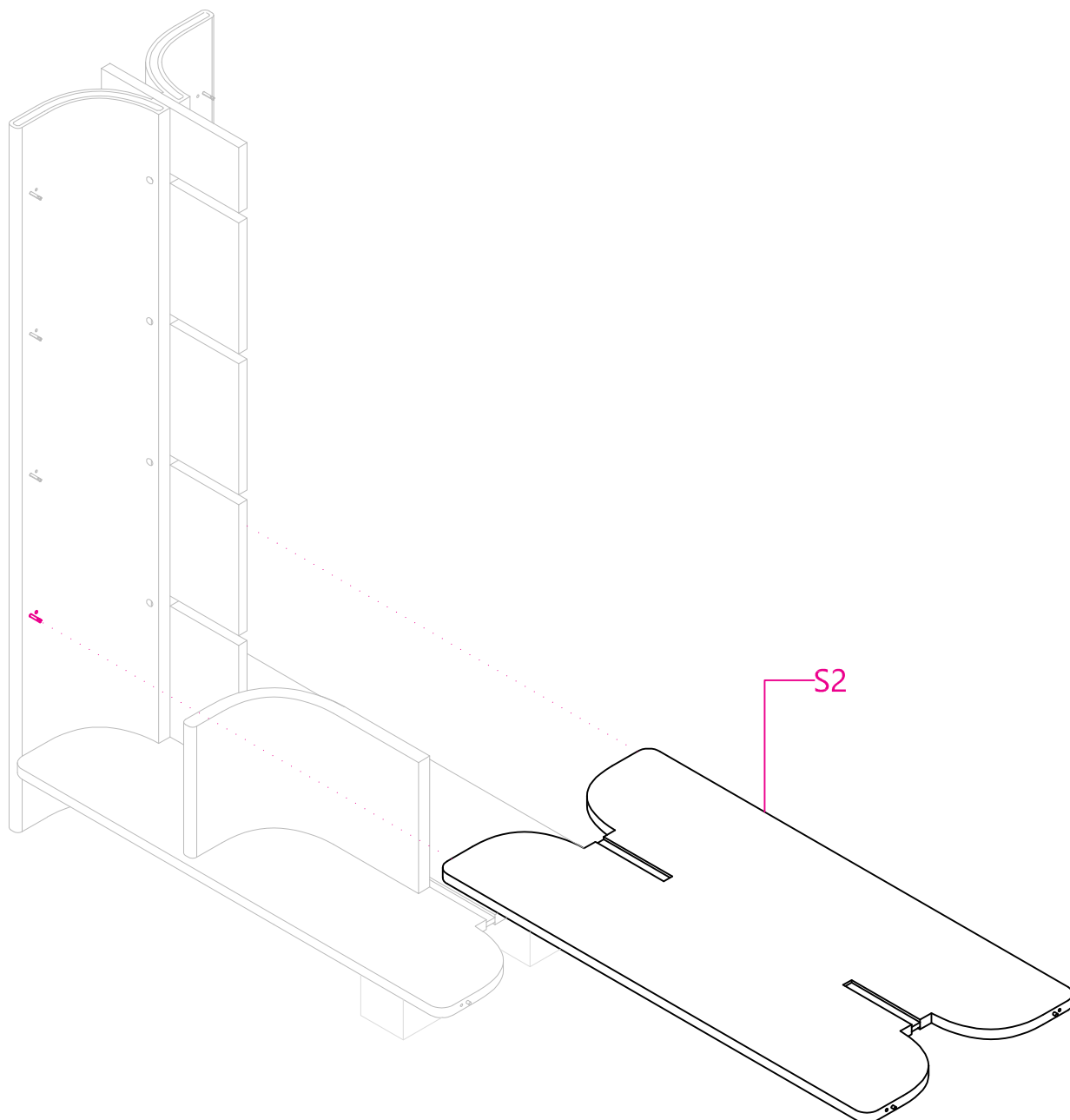


Posizionare le spine in legno 8x30mm e appoggiare la spalla (L3) in pelle sul ripiano  
*Insert the wood dowels 8x30mm and place the leather spacer (L3) on the shelf*

## Figura 5 - Picture 5

### Fase 5 - Step 5

Vista assonometrica / Isometric view



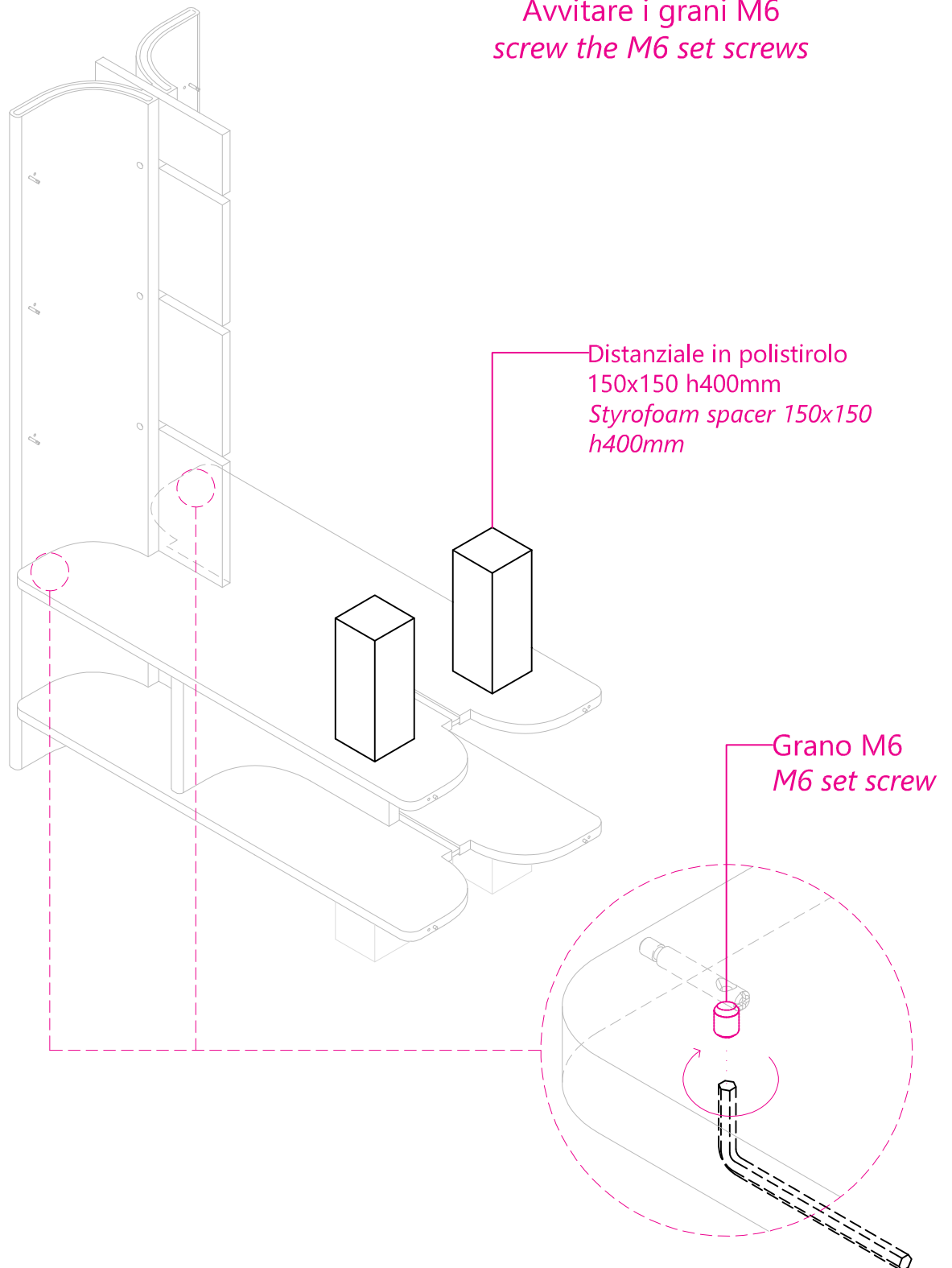
Posizionare il ripiano (S2)  
*Place the shelf (S2)*



## Figura 6 - Picture 6

### Fase 6 - Step 6

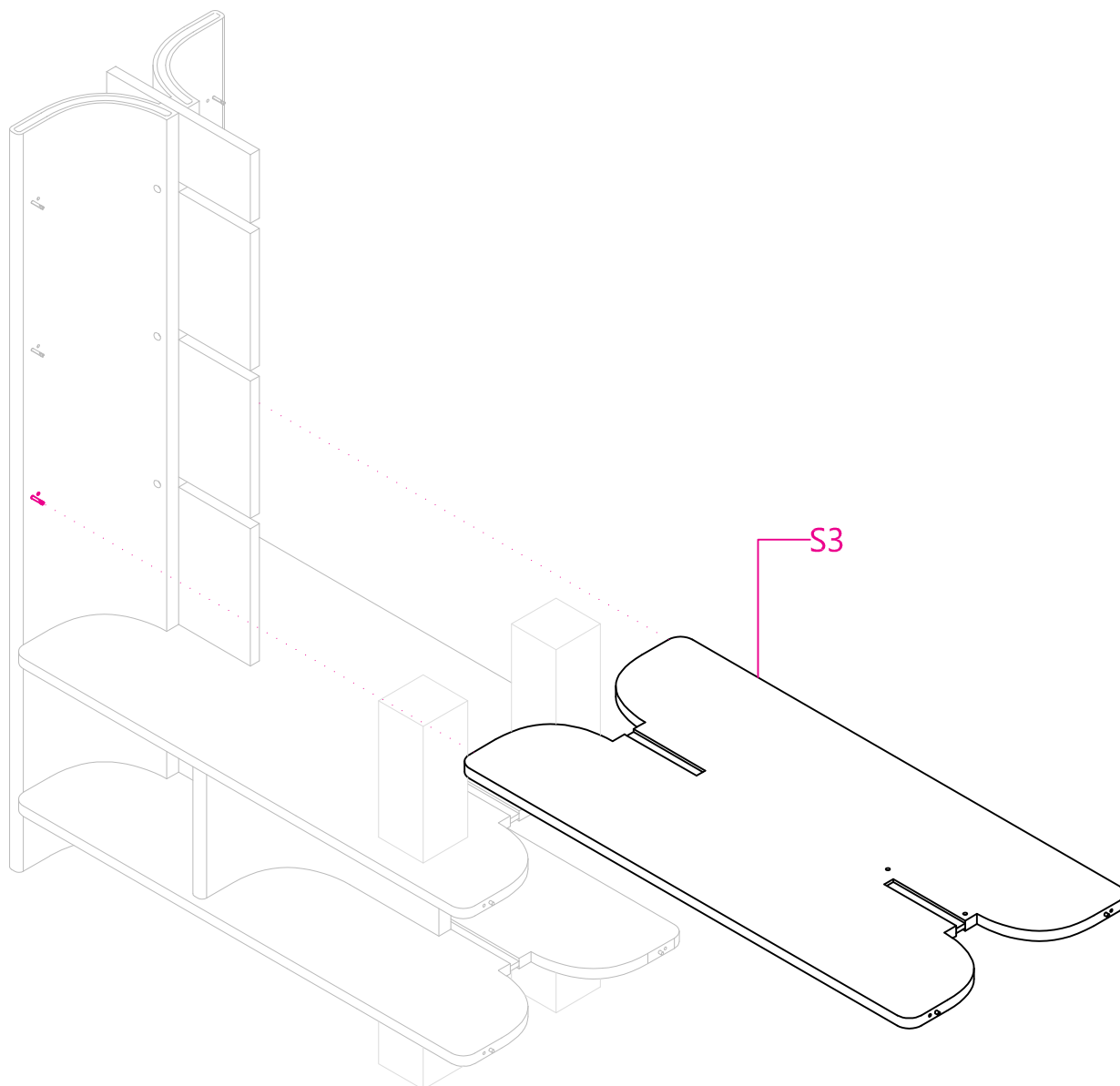
Vista assonometrica / Isometric view



## Figura 7 - Picture 7

### Fase 7 - Step 7

Vista assonometrica / Isometric view



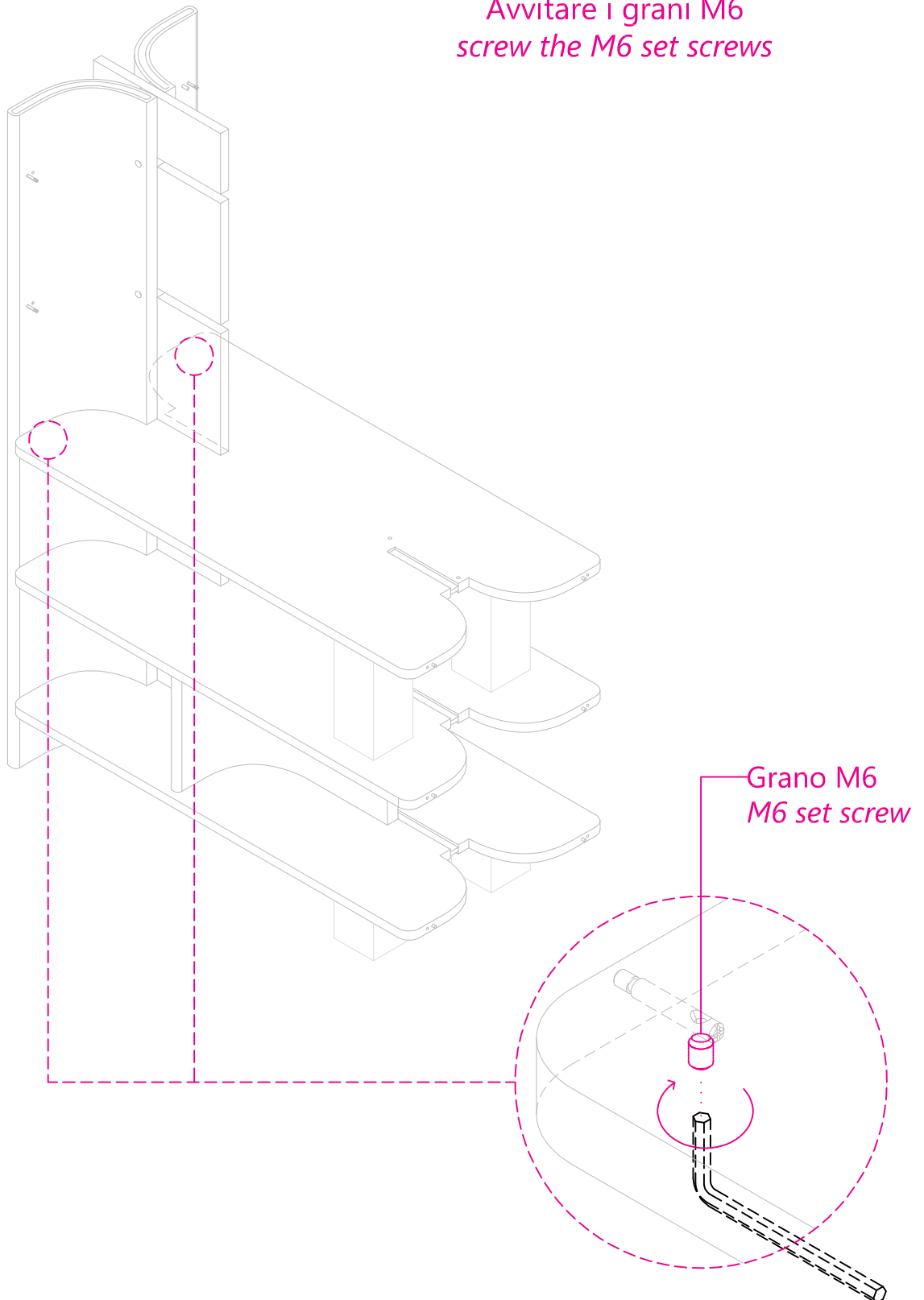
Posizionare il ripiano (S3)  
*Place the shelf (S3)*

## Figura 8 - Picture 8

### Fase 8 - Step 8

Vista assometrica / Isometric view

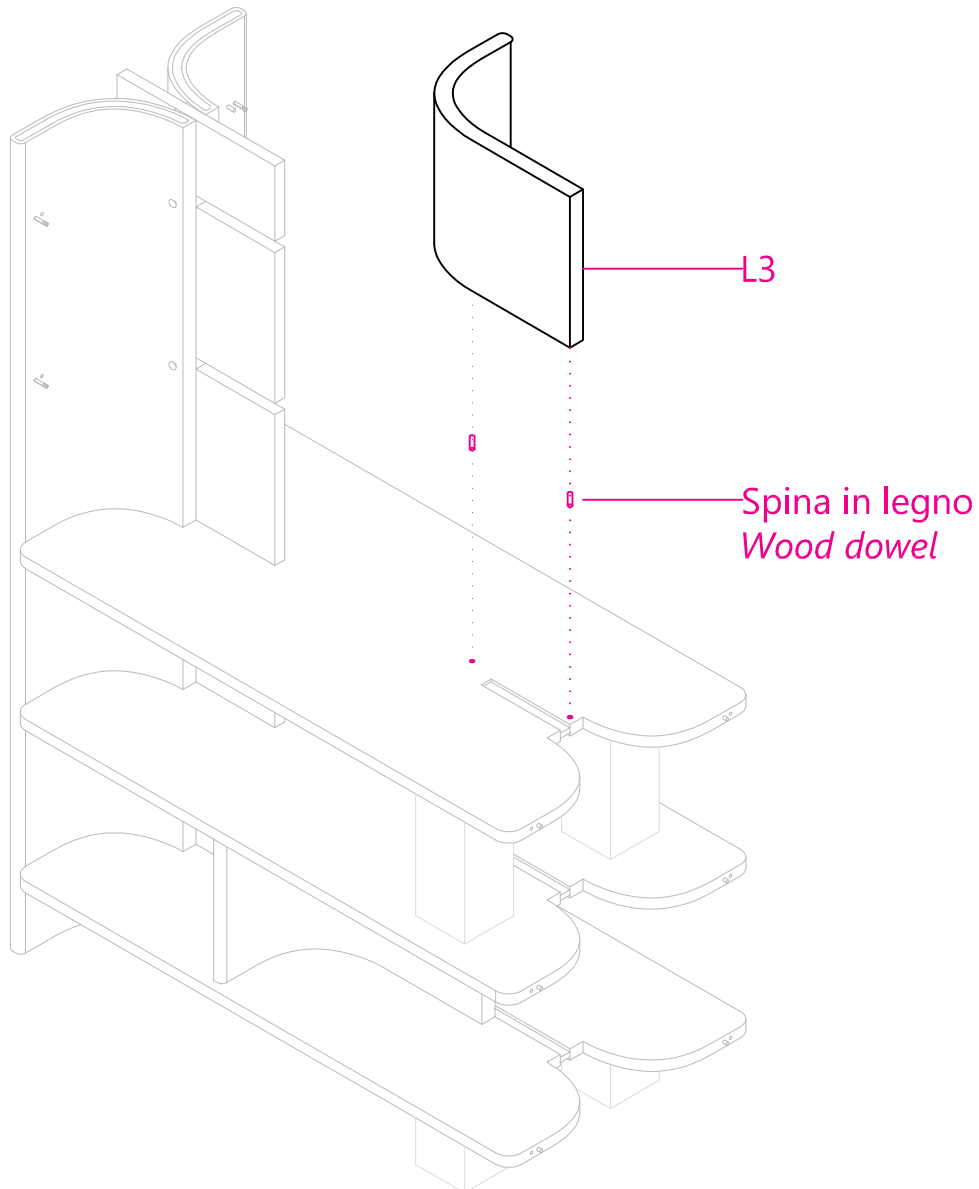
Avvitare i grani M6  
screw the M6 set screws



## Figura 9 - Picture 9

### Fase 9 - Step 9

Vista assonometrica / Isometric view

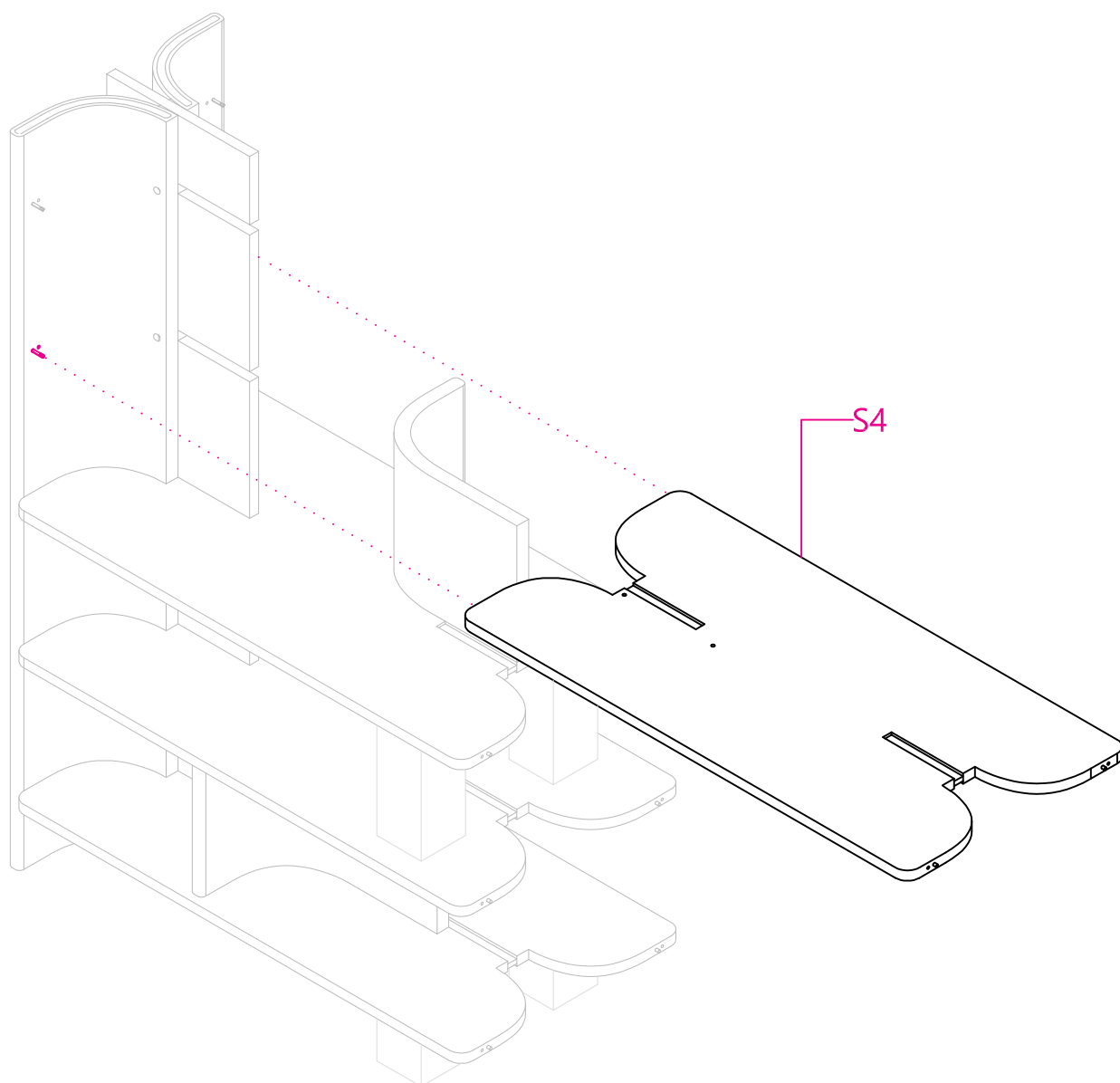


Posizionare le spine in legno 8x30mm e appoggiare la spalla (L3) in pelle sul ripiano  
*Insert the wood dowels 8x30mm and place the leather spacer (L3) on the shelf*

## Figura 10 - Picture 10

### Fase 10 - Step 10

Vista assonometrica / Isometric view

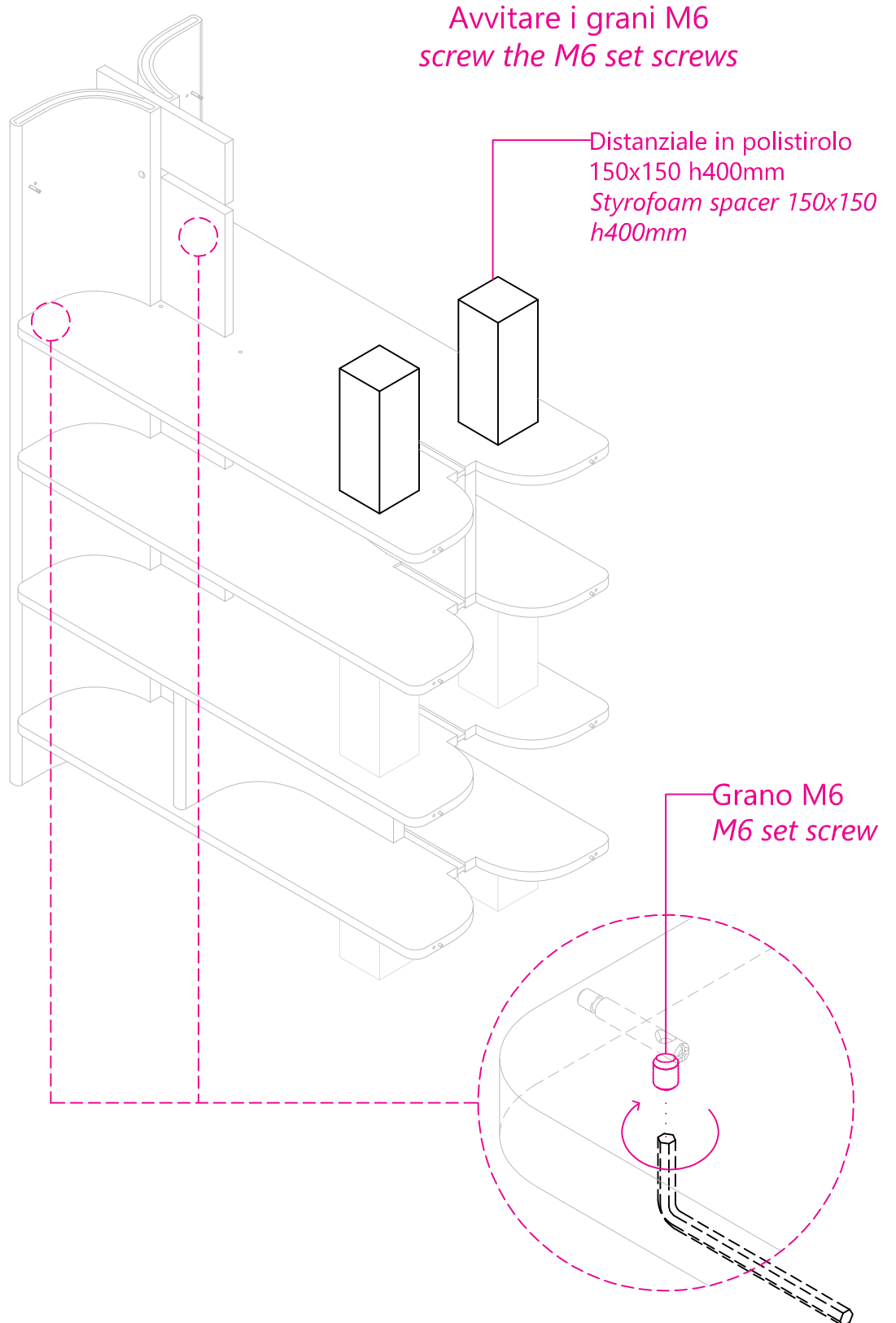


Posizionare il ripiano (S4)  
*Place the shelf (S4)*

## Figura 11 - Picture 11

### Fase 11 - Step 11

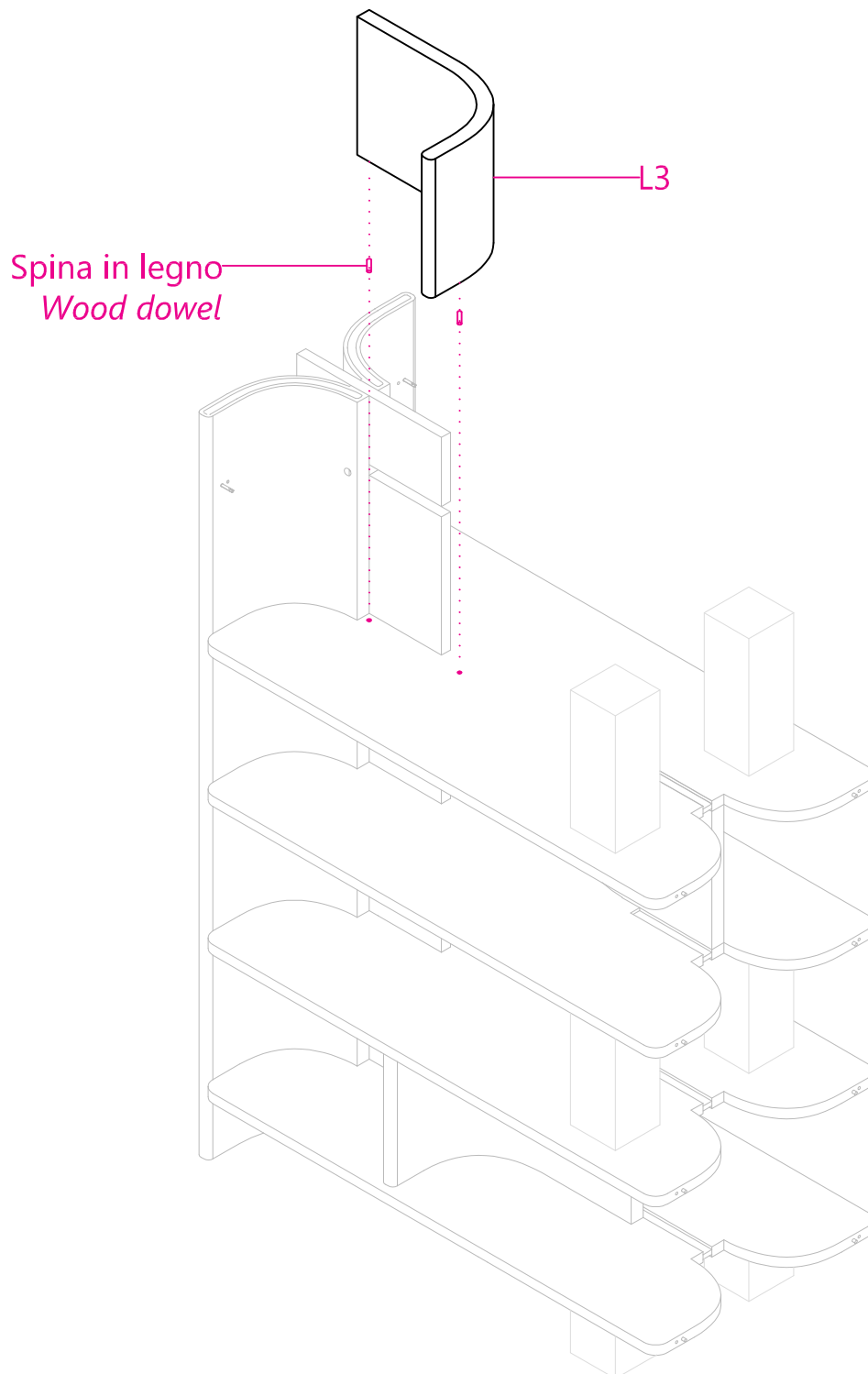
Vista assonometrica / Isometric view



## Figura 12 - Picture 12

### Fase 12 - Step 12

Vista assonometrica / Isometric view

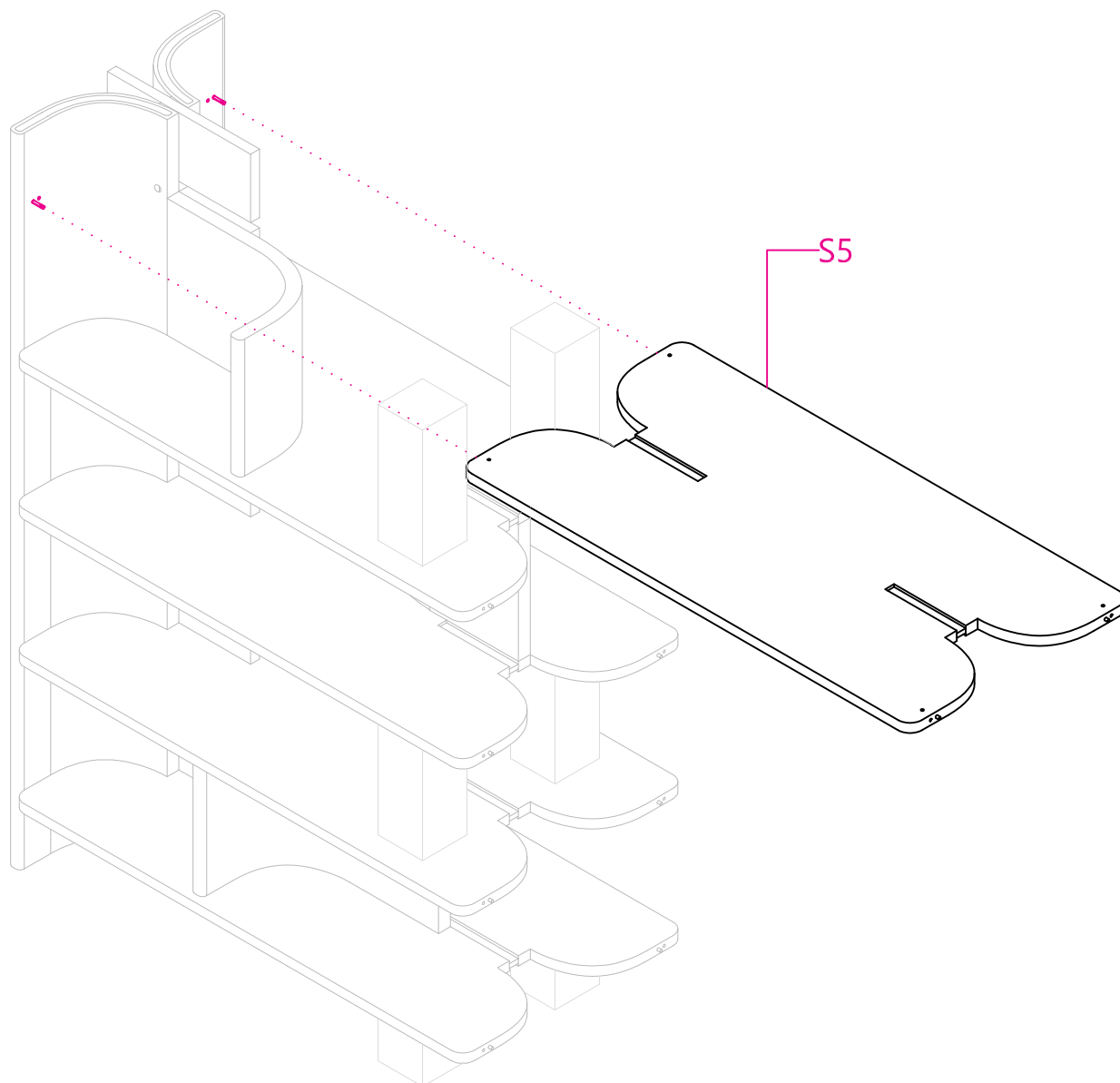


Posizionare le spine in legno 8x30mm e appoggiare la spalla (L3) in pelle sul ripiano  
*Insert the wood dowels 8x30mm and place the leather spacer (L3) on the shelf*

## Figura 13 - Picture 13

### Fase 13 - Step 13

Vista assonometrica / Isometric view



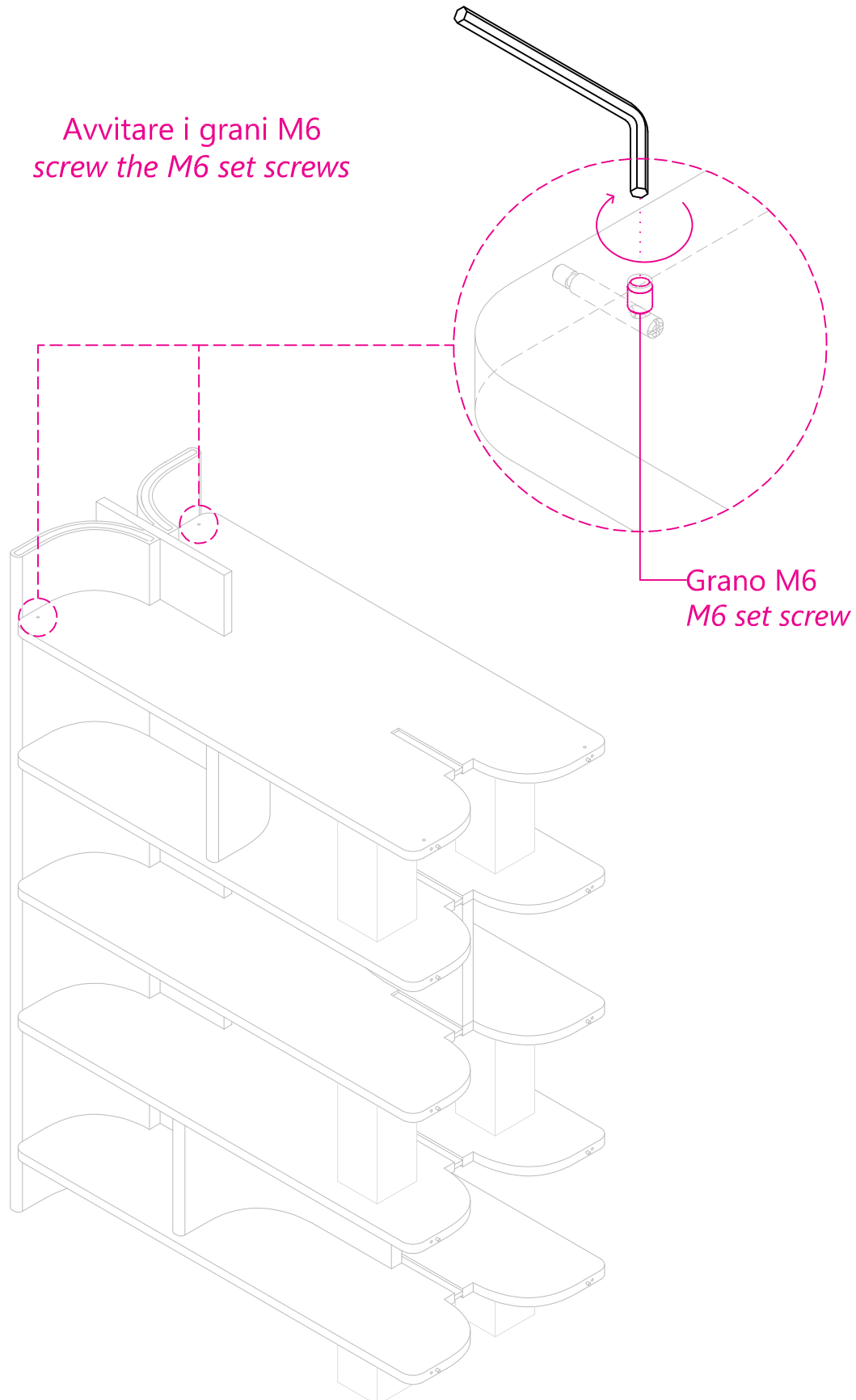
Posizionare il ripiano (S5)  
*Place the shelf (S5)*



## Figura 14- Picture 14

### Fase 14 - Step 14

Vista assometrica / Isometric view

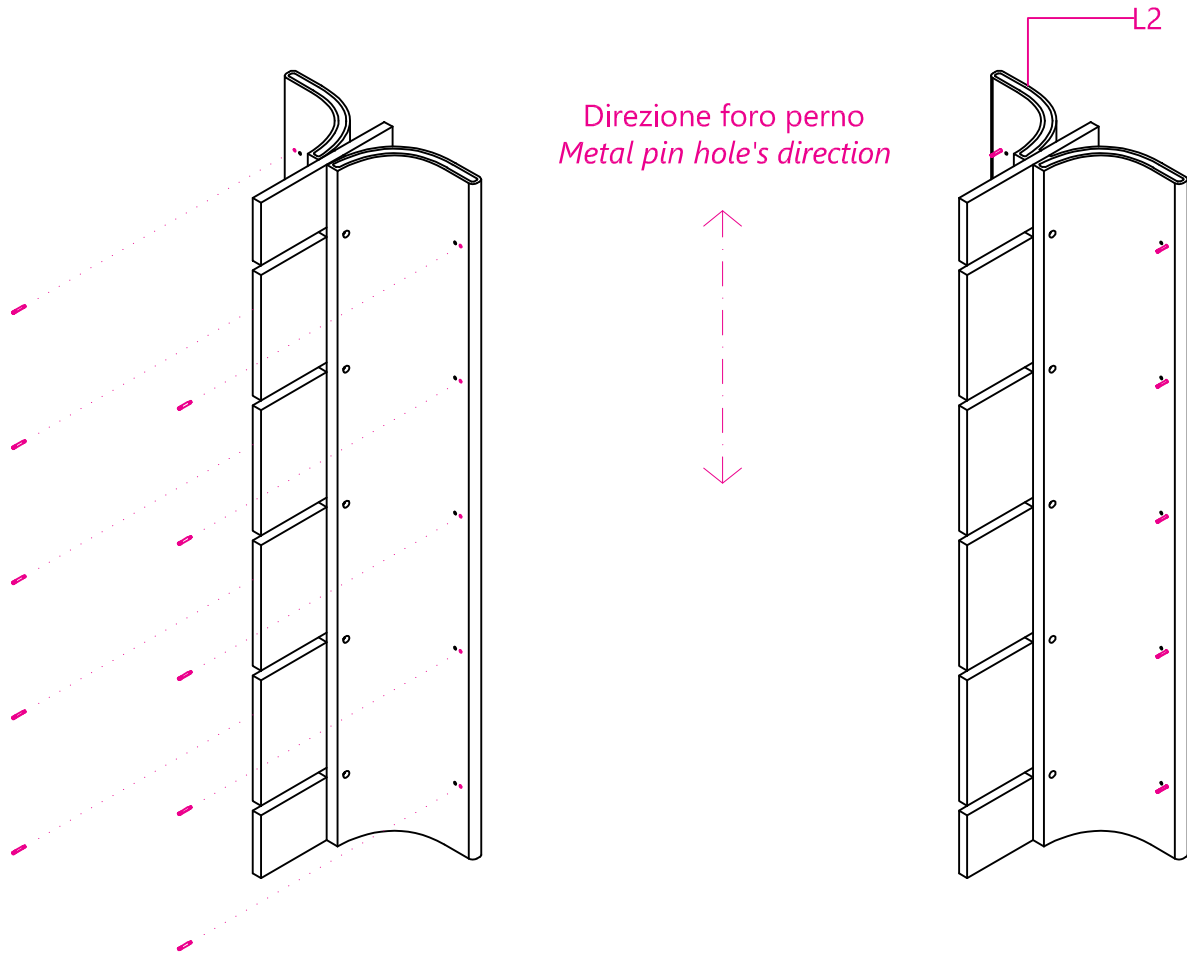


# Figura 15 - Picture 15

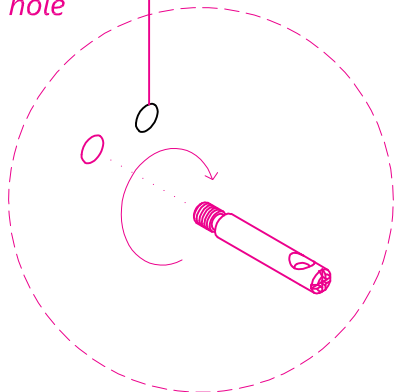
## Fase 15 - Step 15

Vista assonometrica / Isometric view

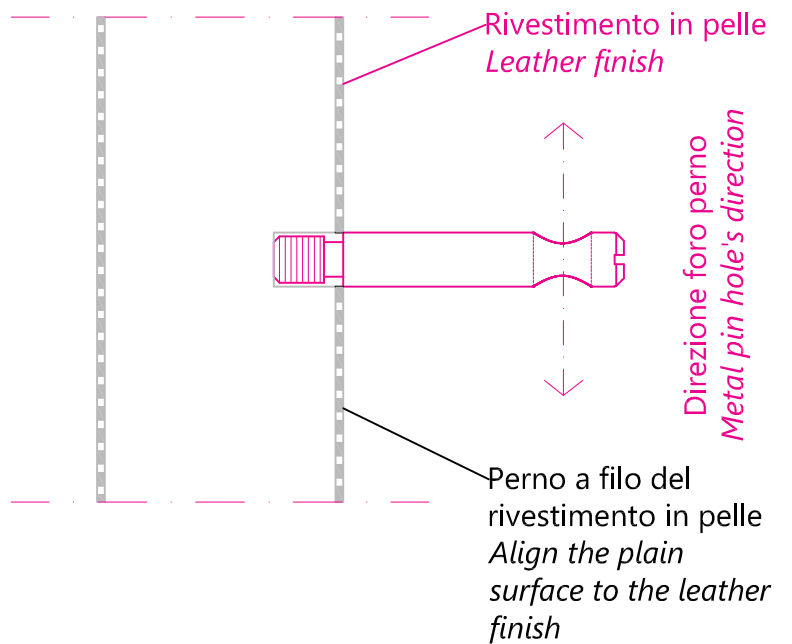
Avvitare i perni  $\phi 6 \times 36\text{mm}$   
screw the metal pins  $\phi 6 \times 36\text{mm}$



Foro per spina  
in legno  
Wood dowel's  
hole



Vista laterale / Lateral view

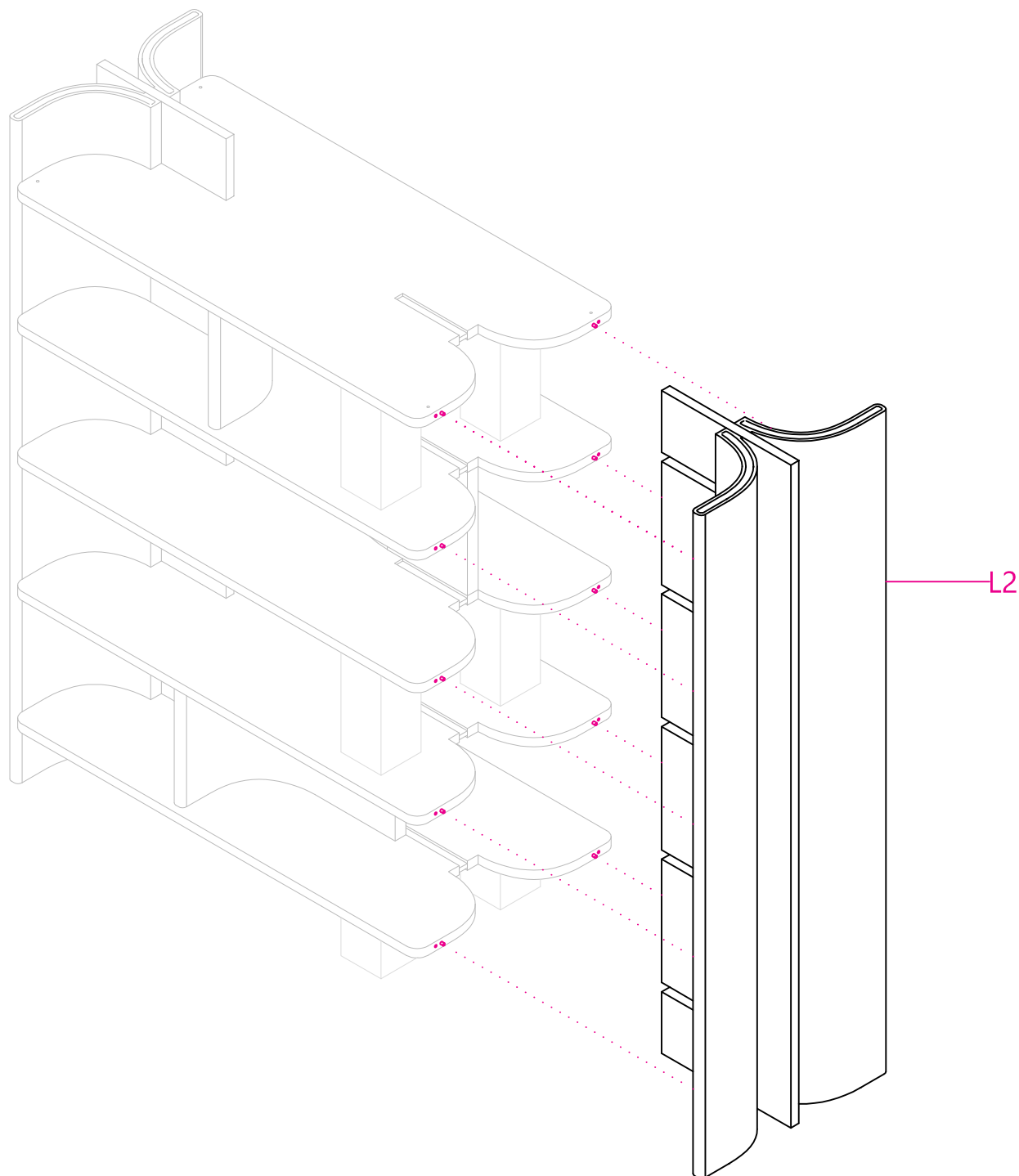


## Figura 16 - Picture 16

### Fase 16 - Step 16

Vista assonometrica / Isometric view

Posizionare la gamba contro i ripiani montati  
*Put the leg on the shelves.*

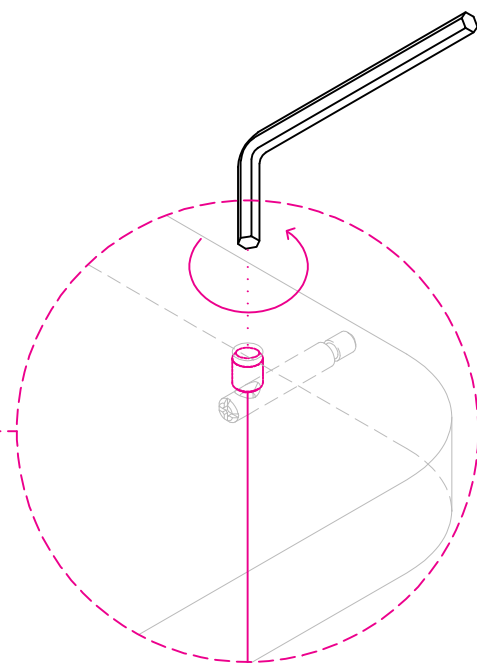
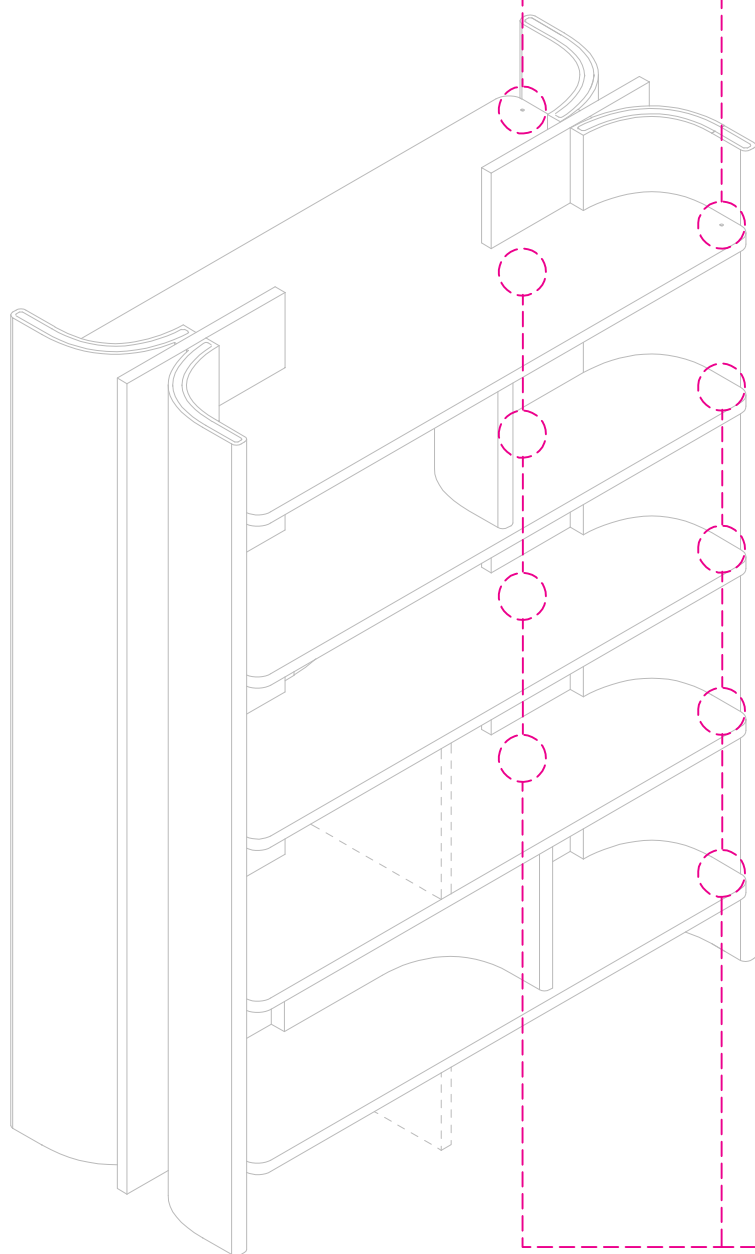


## Figura 17 - Picture 17

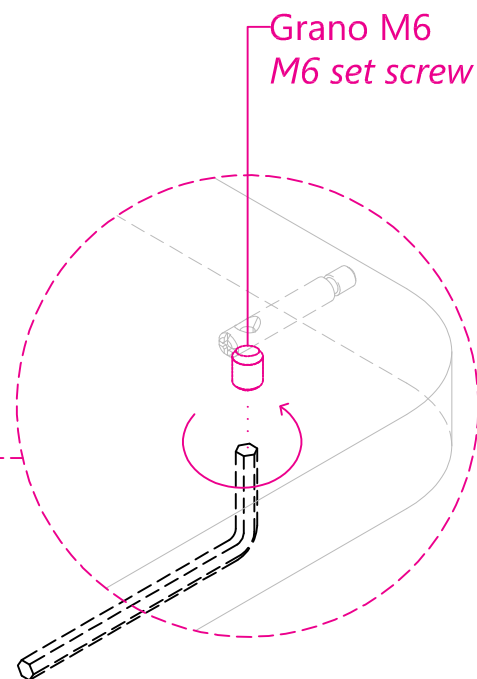
### Fase 17 - Step 17

Vista assonometrica / Isometric view

Avvitare i grani M6  
screw the M6 set screws



Grano M6  
M6 set screw

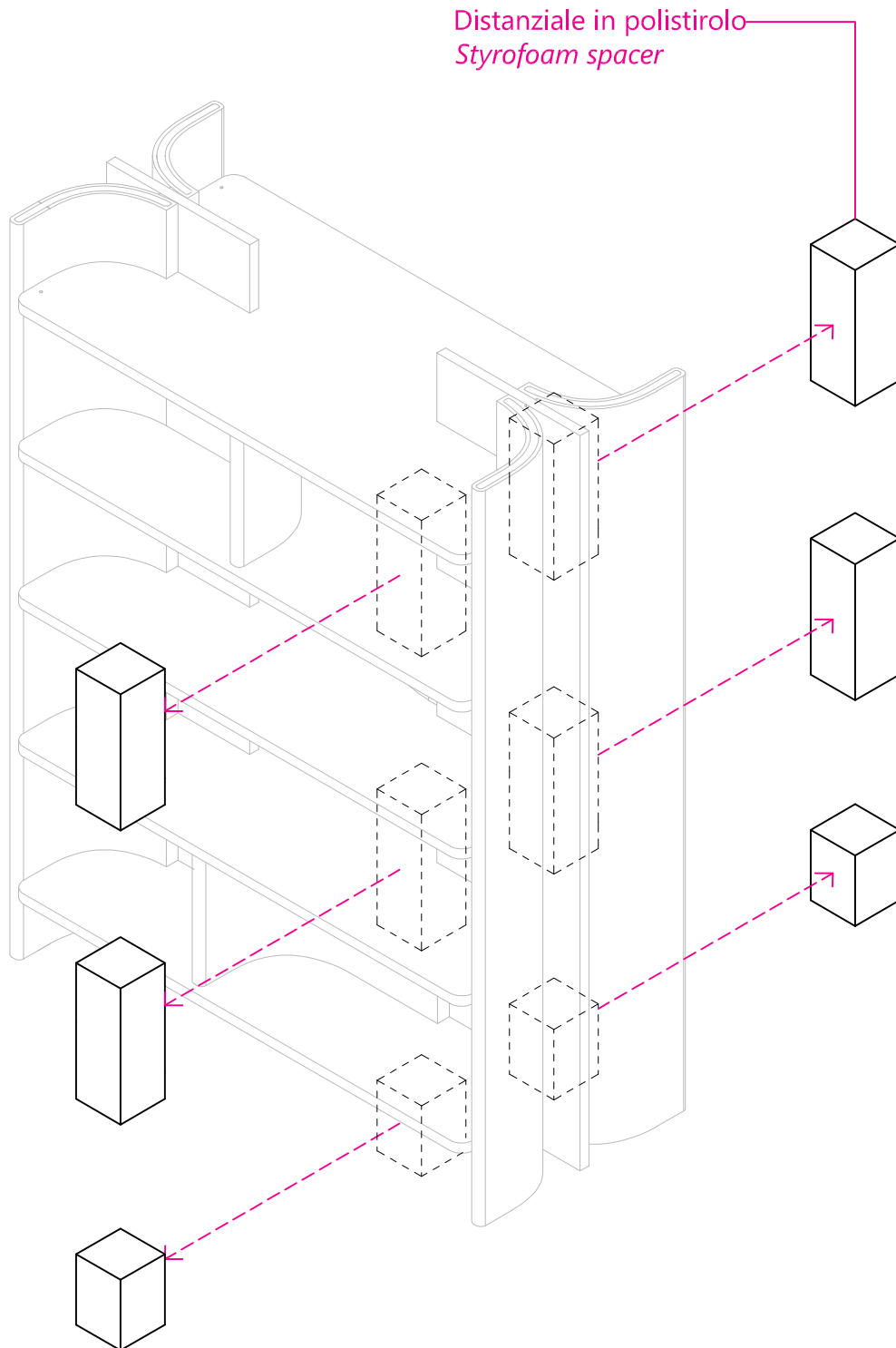


Grano M6  
M6 set screw

## Figura 18 - Picture 18

### Fase 18 - Step 18

Vista assonometrica / Isometric view

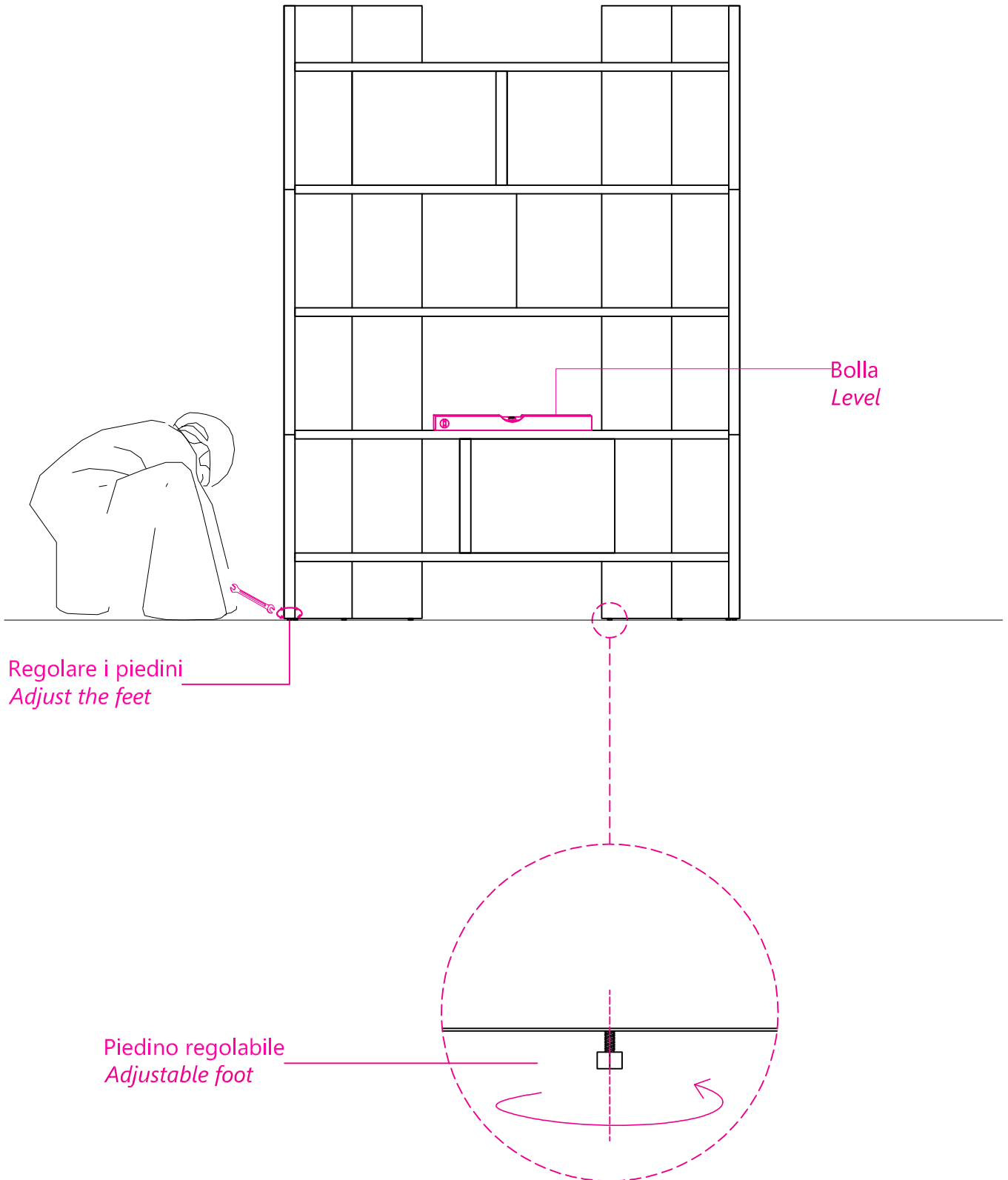


Rimuovere i distanziali in Polistirolo  
Remove styrofoam spacers

## Figura 19 - Picture 19

### Fase 19 - Step 19

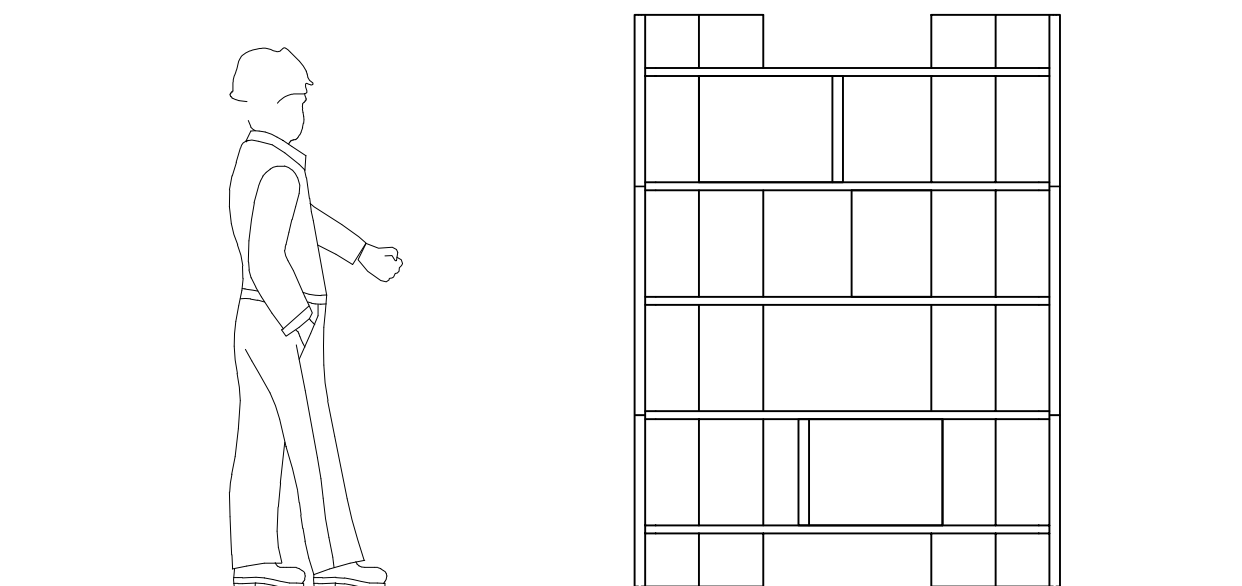
Vista assonometrica / Isometric view



## Figura 20- *Picture 20*

### Fase 20 - *Step 20*

Vista Frontale / *Front view*



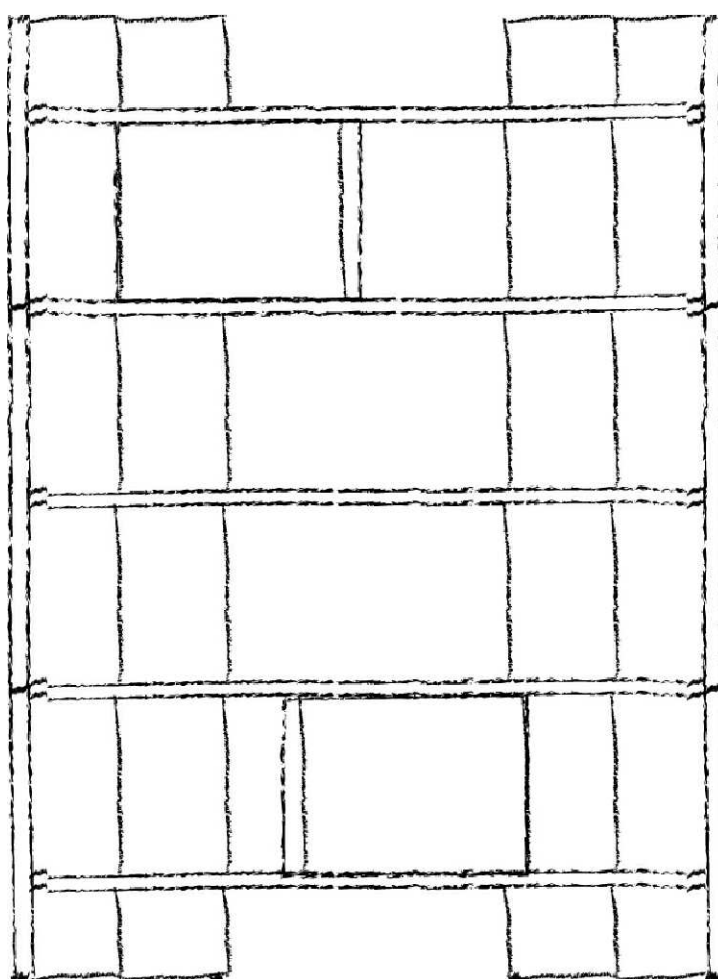






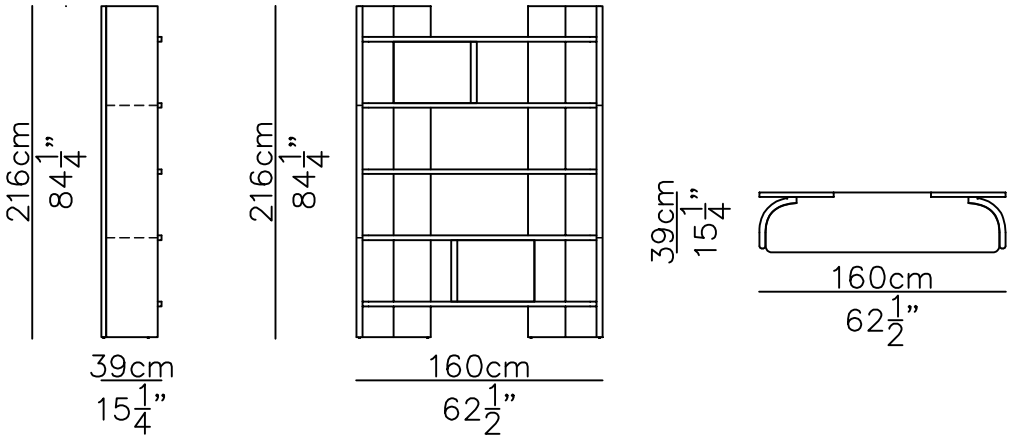
**baxter**

MADE IN ITALY



LIBRERIA A PARETE - JONI - WALL BOOKCASE

160 x 39 h 216  
Libreria / Bookcase



# COMPONENTI

n° 02 - Schienale in legno

n° 05 - Ripiano in legno

n° 02 - Spalla rivestita in pelle H 40cm (15  $\frac{3}{4}$ "

n° 02 - Spalla rivestita in pelle H 215cm (84  $\frac{3}{4}$ "

n° 30 - Perni Ø6 x 36mm

n° 30 - Grani M6

n° 04 - Spine in legno 8 x 30mm

n° 01 - Chiave per regolazione piedini

n° 02 - Squadrette per fissaggio a muro

n° 02 - Viti testa flangiata 5x40 mm con fischer

n° 02 - Viti testa flangiata M6x16mm

# COMPONENTS

n° 02 - Wood back board

n° 02 - Wood shelf

n° 02 - Leather spacer H 40cm (15  $\frac{3}{4}$ " )

n° 02 - Leather leg H 215cm (84  $\frac{3}{4}$ " )

n° 30 - Metal pin Ø6 x 36mm

n° 30 - Set screw M6

n° 04 - Wood dowel 8 x 30mm

n° 01 - Adjustable feet wrench

n° 02 - Wall bracket

n° 02 - Wall fischer 5x40 mm

n° 02 - Flange head screw M6x16mm

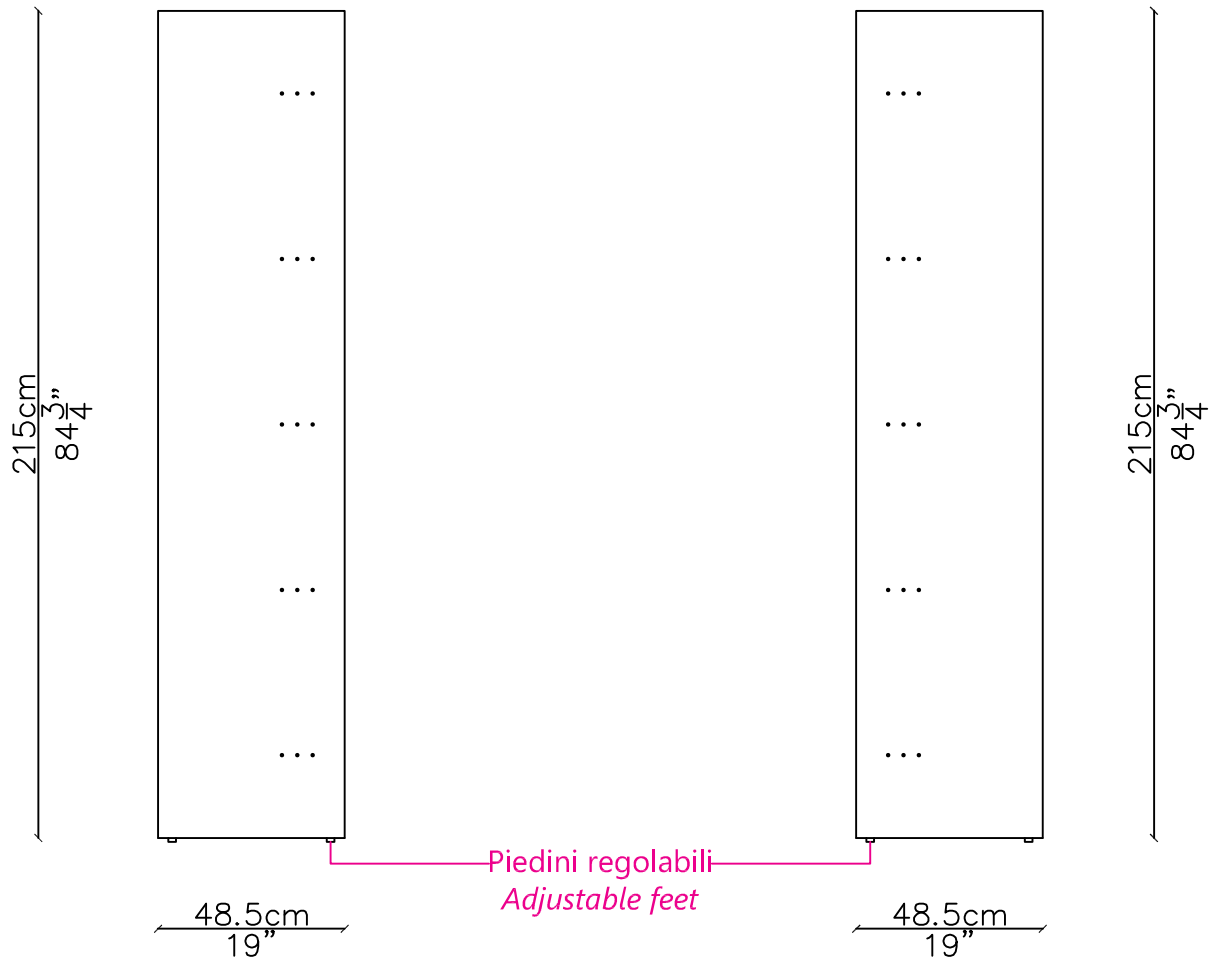
# SCHIENALE - WOOD BACK BOARD

ⓑ1 Sinistro / Left

Vista Frontale / Front view

ⓑ2 Destro / Right

Vista Frontale / Front view



# SPALLA IN PELLE - LEATHER LEG

ⓑ3 Sinistro / Left

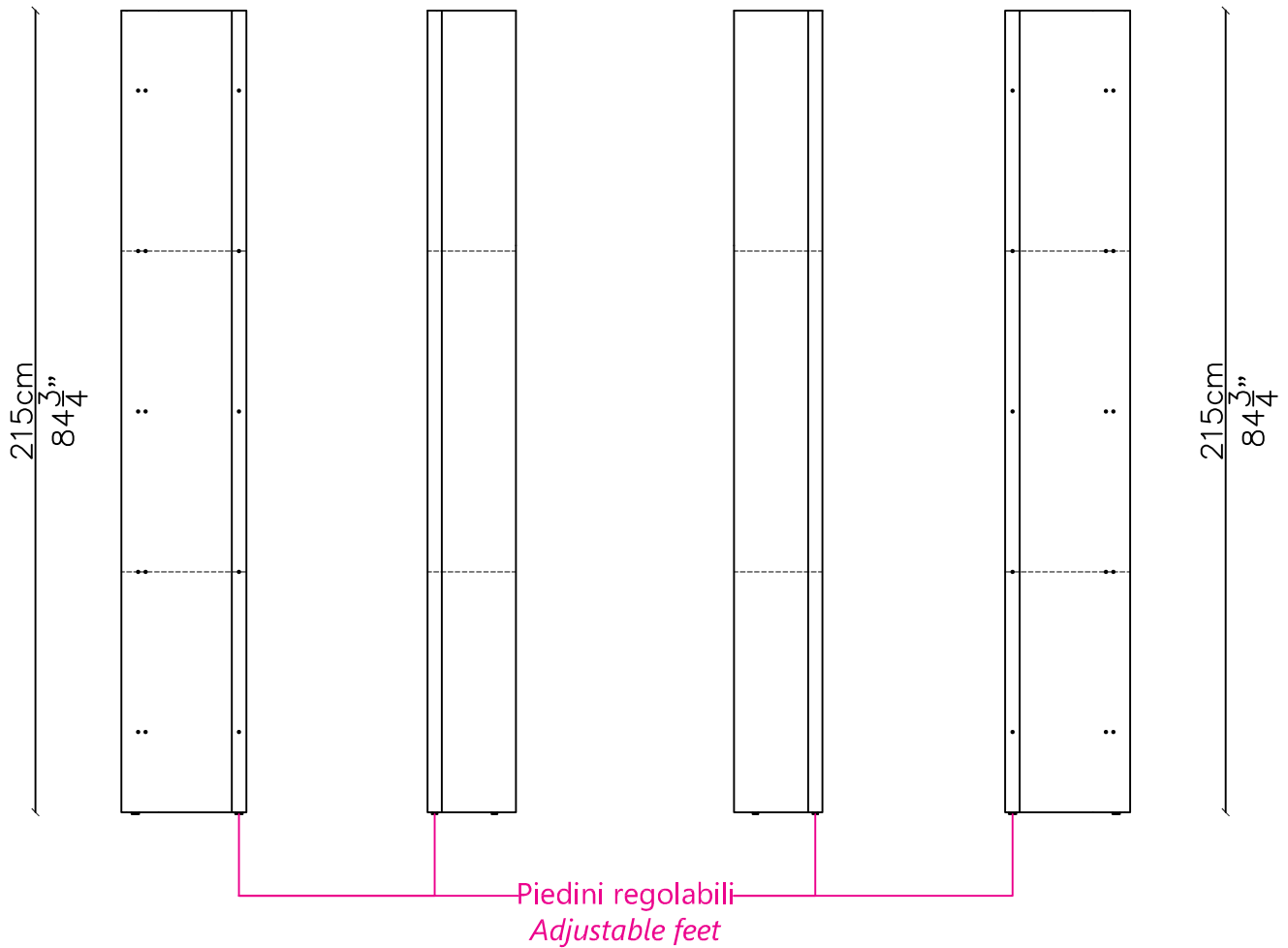
Vista laterale  
Lateral view

Vista frontale  
Front view

ⓑ4 Destro / Right

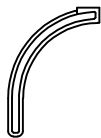
Vista frontale  
Front view

Vista laterale  
Lateral view



Pianta / Plan

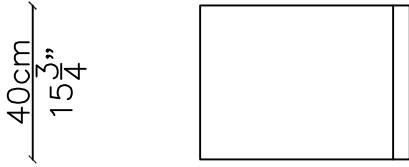
Pianta / Plan



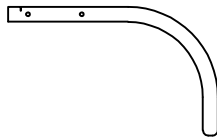
# SPALLA IN PELLE - *LEATHER SPACER*

## L3 Spalla in pelle / *Leather spacer*

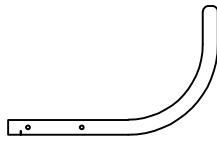
Vista frontale  
*Front view*



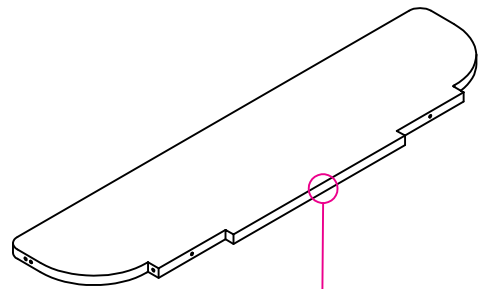
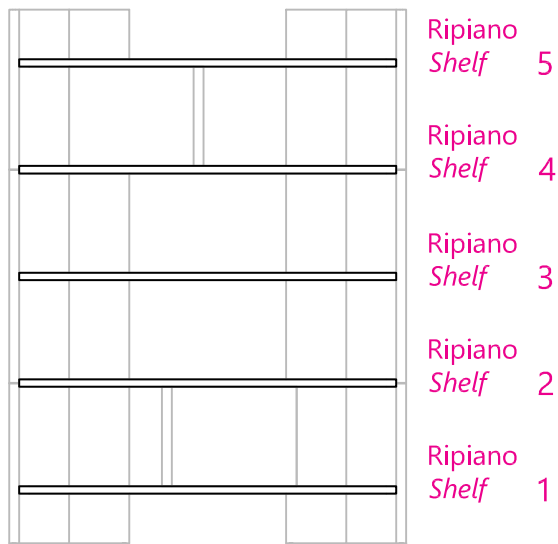
Pianta / *Plan*



Vista inferiore / *Bottom view*



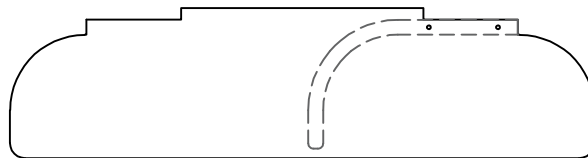
# RIPIANO - SHELF



Codice ripiano  
Shelf ID number

## S1 Ripiano inferiore Lower shelf

Pianta / Plan



Vista inferiore / Bottom view

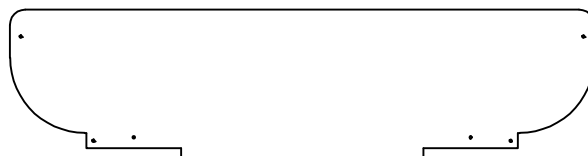


## S2 Ripiano shelf

Pianta / Plan



Vista inferiore / Bottom view





# RIPIANO - SHELF

## S3 Ripiano shelf

Pianta / Plan

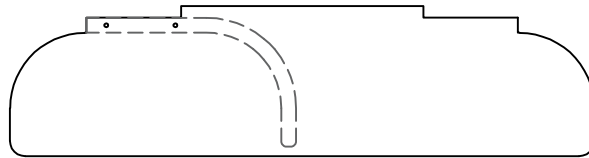


Vista inferiore / Bottom view

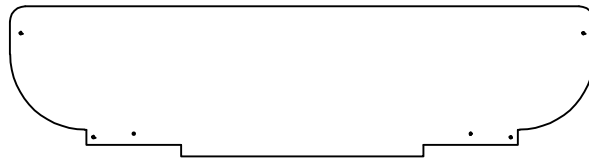


## S4 Ripiano shelf

Pianta / Plan

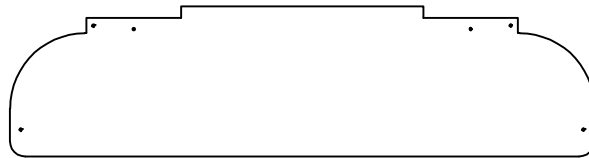


Vista inferiore / Bottom view



## S5 Ripiano superiore Upper shelf

Pianta / Plan



Vista inferiore / Bottom view



# 1

Appoggiare gli schienali in legno (B1-B2) a terra su lastre di polistirolo. Avvitare i perni Ø6 x 36mm in corrispondenza delle bussole poste sugli schienali in legno.

( Figura 1/2 - Fase 1 )

*Put the wood boards (B1-B2) on the floor on styrofoam boards. Screw the metal pins Ø6 x 36mm on the wood boards.*

( Picture 1/2 - Step 1 )

Posizionare il ripiano inferiore (S1) e fissarlo avvitando con la brugola il grano M6 sul lato inferiore del pannello. ( Figura 3 - Fase 2 )

*Place the lower shelf (S1). Fasten it by screwing the M6 set screws under the shelf with an allen key. ( Picture 3 - Step 2 )*

Inserire le spine in legno 8 x 30mm sul ripiano (S1) e poi posizionare la spalla (L3) in pelle. ( Figura 4 - Fase 3 )

*Insert the wood dowels 8 x 30mm on the wood shelf (S1) and then place the leather spacer (L5). ( Picture 4 - Step 3 )*

Posizionare il ripiano (S2) e fissarlo avvitando con la brugola il grano M6 sul lato inferiore del pannello. ( Figura 5 - Fase 4 )

*Place the shelf (S2). Fasten it by screwing the M6 set screws under the shelf with an allen key. ( Picture 5 - Step 4 )*

Posizionare il ripiano inferiore (S3) e fissarlo avvitando con la brugola il grano M6 sul lato inferiore del pannello. ( Figura 6 - Fase 5 )

*Place the shelf (S3). Fasten it by screwing the M6 set screws under the shelf with an allen key. ( Picture 6 - Step 5 )*

Posizionare il ripiano inferiore (S4) e fissarlo avvitando con la brugola il grano M6 sul lato inferiore del pannello. ( Figura 7 - Fase 6 )

*Place the shelf (S4). Fasten it by screwing the M6 set screws under the shelf with an allen key. ( Picture 7 - Step 6 )*

Inserire le spine in legno 8 x 30mm sul ripiano (S4) e poi posizionare la spalla (L3) in pelle. ( Figura 8 - Fase 7 )

*Insert the wood dowels 8 x 30mm on the wood shelf (S4) and then place the leather spacer (L5). ( Picture 8 - Step 7 )*

Posizionare il ripiano (S5) e fissarlo avvitando con la brugola il grano M6 sul lato superiore del pannello. ( Figura 9 - Fase 8 )

*Place the shelf (S5). Fasten it by screwing the M6 set screws above the shelf with an allen key. ( Picture 9 - Step 8 )*

## 2

Avvitare i perni Ø6 x 36mm sulle spalle in pelle (B3 e B4).

( Figura 10/11 - Fase 9 )

*Screw the metal pins Ø6 x 36mm on the leather legs (B3 e B4).*

( Picture 10/11 - Step 9 )

Allineare la spalla (L1) contro i ripiani in legno utilizzando i perni e fissarla avvitando con la brugola i grani M6. ( Figura 12 - Fase 10 )

*Align the leather leg (L1) to the wood shelves by the metal pins. Fasten it by screwing the M6 set screws. ( Picture 12 - Step 10 )*

Allineare la spalla (L2) contro i ripiani in legno utilizzando i perni e fissarla avvitando con la brugola i grani M6. ( Figura 13 - Fase 11 )

*Align the leather leg (L2) to the wood shelves by the metal pins. Fasten it by screwing the M6 set screws. ( Picture 13 - Step 11 )*

Ruotare la libreria assemblata. ( Figura 14/15- Fase 12 )

*Rotate the bookcase carefully. ( Picture 14/15 - Step 12 )*

Regolare i piedini regolabili. ( Figura 14 - Fase 12 )

*Adjust the feet under each leg so that the bookcase can be stable.*

( Picture 14 - Step 12 )

Fissare le squadrette in metallo alla parete con viti e fischer.

( Figura 15 - Fase 13 )

*Fix the metal brackets on the wall by the wall fischer and screw provided.*

( Picture 15 - Step 13 )

Alzare le squadrette a muro e avvicinare la libreria alla parete.

( Figura 16 - Fase 14 )

*Lift the wall bracket slightly and place the bookcase next to the wall.*

( Picture 16 - Step 14 )

Abbassare le quadrette a muro e fissarle alla libreria con le viti M6x16 flangiate.

( Figura 17 - Fase 15 )

*Screw the metal bracket to the bookcase with M6x16mm flange head screws.*

( Picture 17 - Step 15 )

Montaggio Completato. ( Figura 18 - Fase 16 )

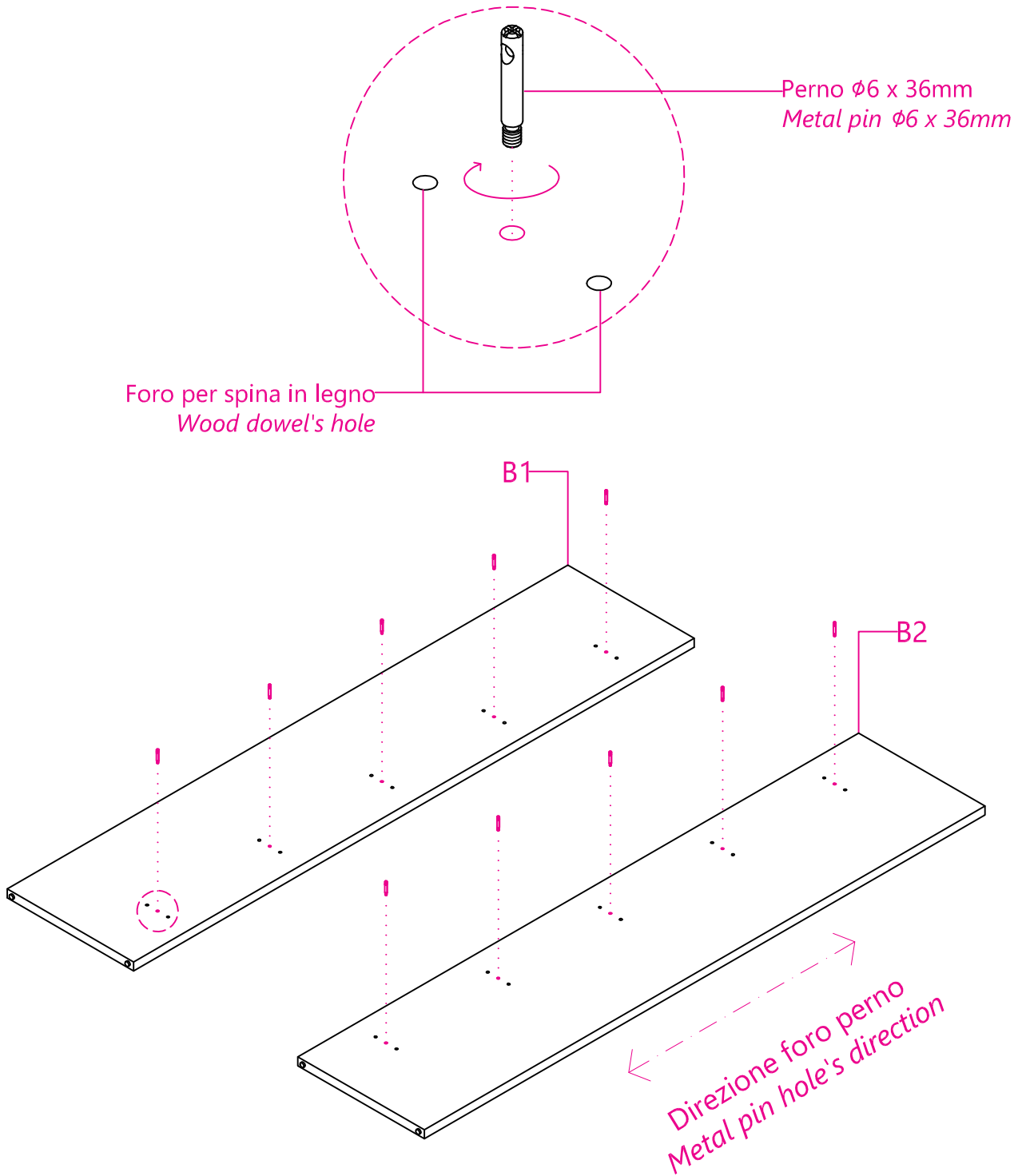
*Assembly completed. ( Picture 18 - Step 16 )*

# Figura 1 - Picture 1

## Fase 1 - Step 1

Assonometria / Isometric view

Avvitare i perni  $\phi 6 \times 36\text{mm}$   
screw the metal pins  $\phi 6 \times 36\text{mm}$

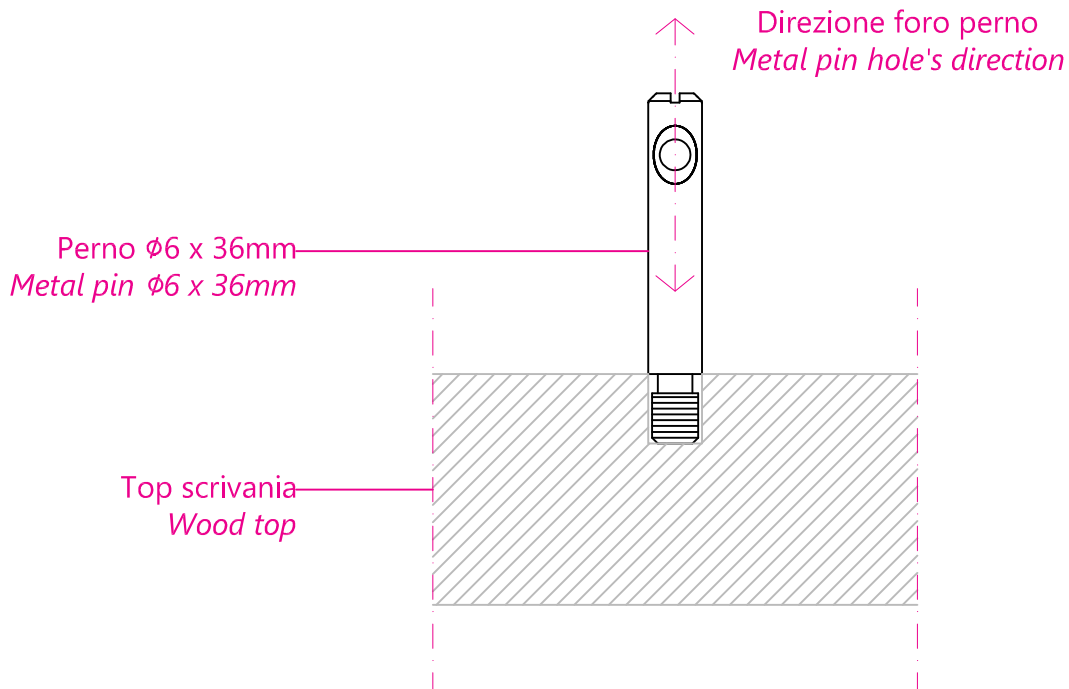


## Figura 2 - Picture 2

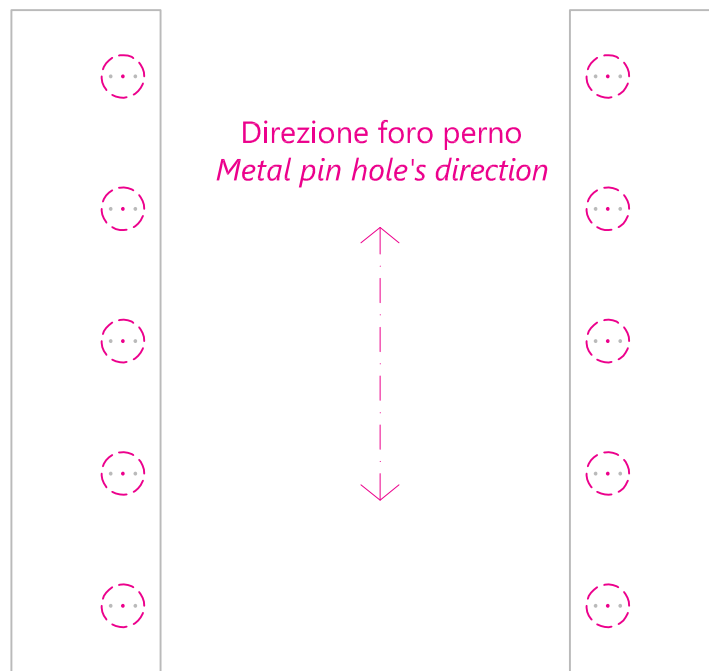
### Fase 1 - Step 1

Vista frontale / Front view

Nota bene: Avvitare i perni tenendo il foro nella corretta direzione.  
*To be noted: screw the metal pin till its hole is in the right position.*



Pianta / Plan

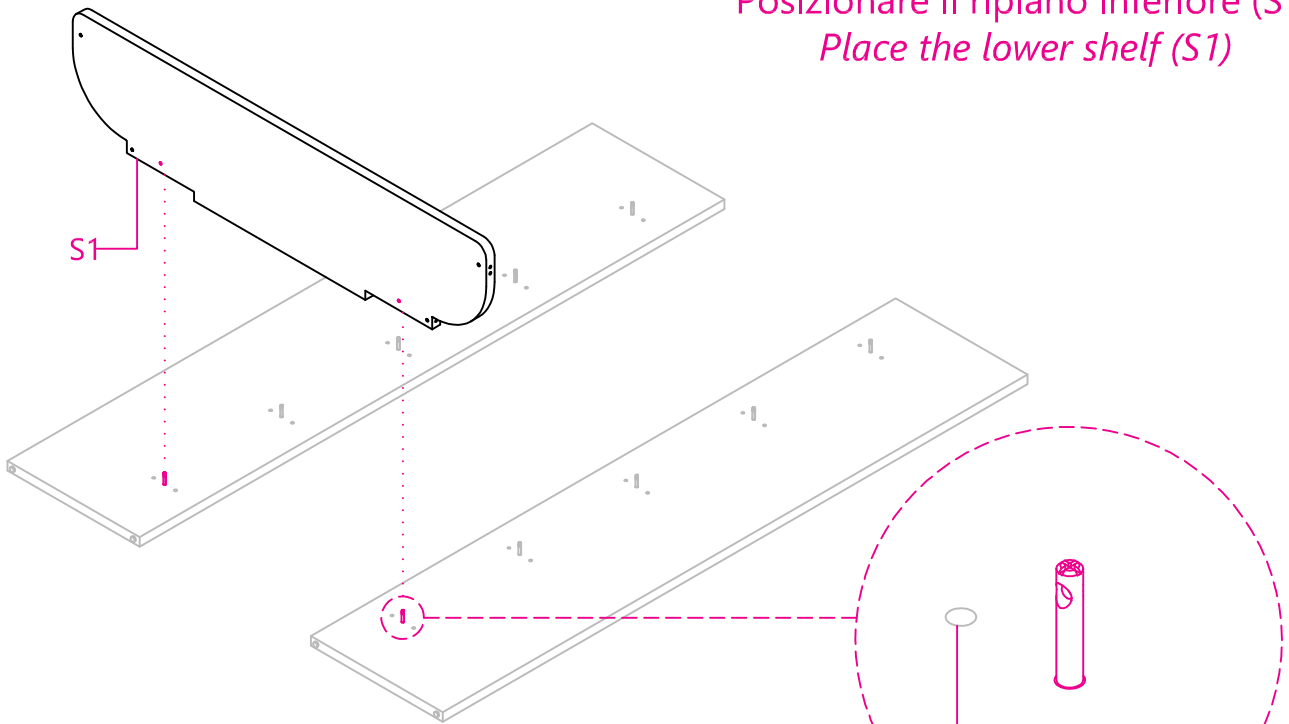


## Figura 3 - Picture 3

### Fase 2 - Step 2

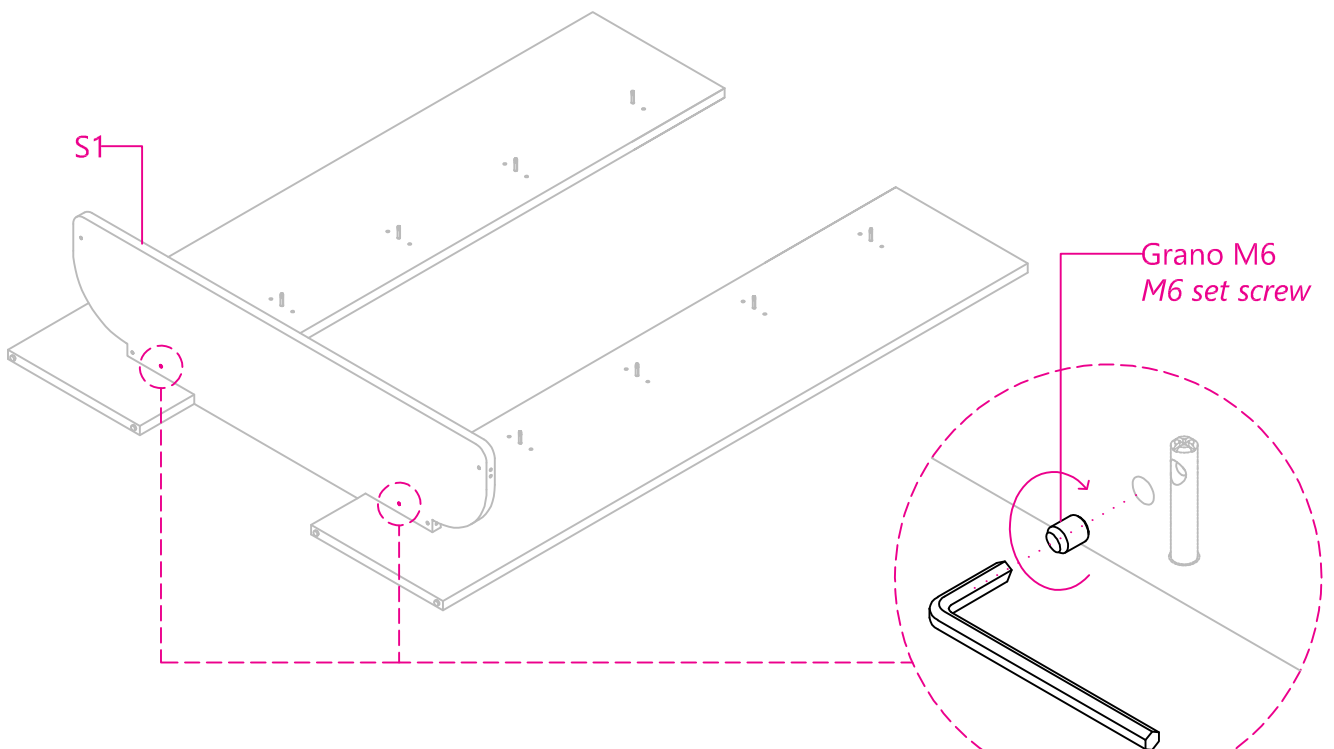
Assonometria / Isometric view

Posizionare il ripiano inferiore (S1)  
Place the lower shelf (S1)



Avvitare i grani M6  
screw the M6 set screws

Foro per spina in legno  
Wood dowel's hole

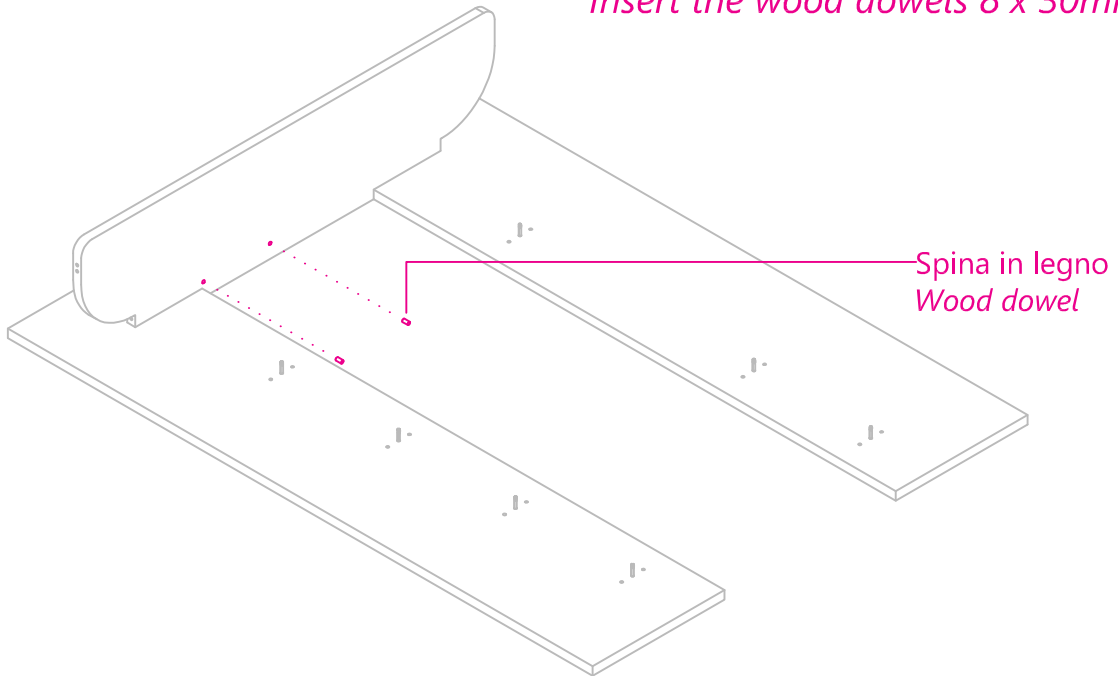


## Figura 4 - Picture 4

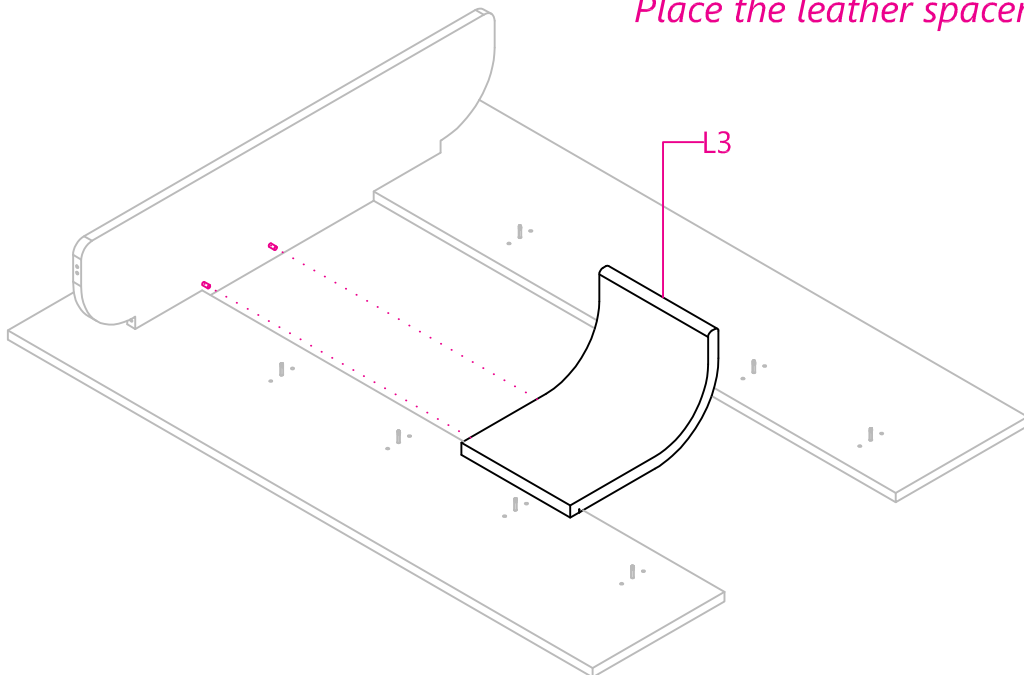
### Fase 3 - Step 3

Assonometria / Isometric view

Posizionare le spine in legno 8x30mm  
Insert the wood dowels 8 x 30mm



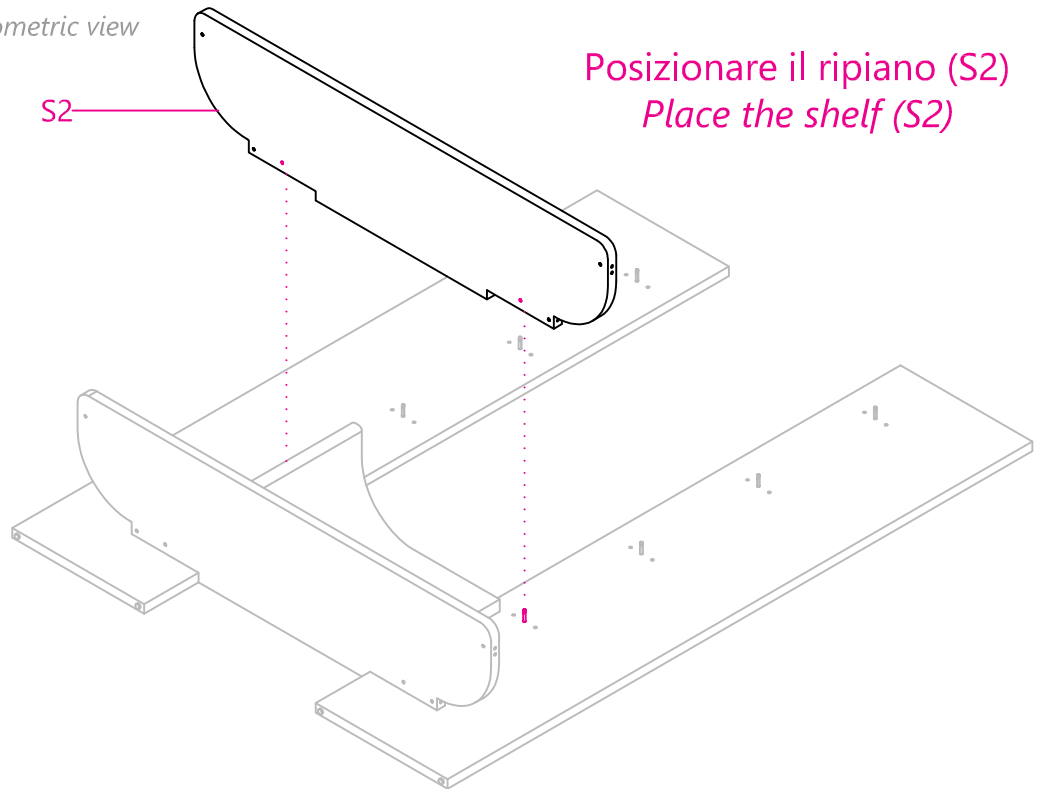
Posizionare la spalla (L3) in pelle  
Place the leather spacer (L3)



## Figura 5 - Picture 5

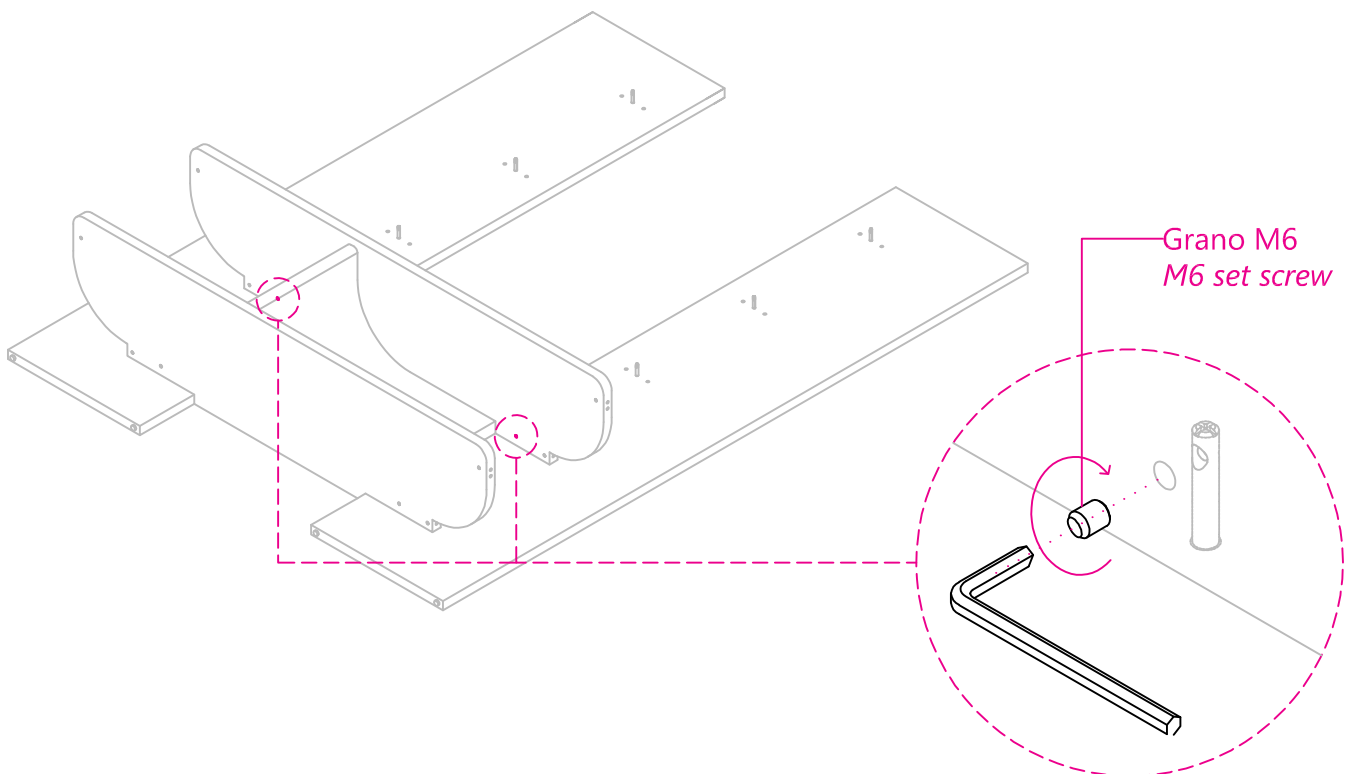
### Fase 4 - Step 4

Assonometria / Isometric view



Posizionare il ripiano (S2)  
Place the shelf (S2)

Avvitare i grani M6  
screw the M6 set screws

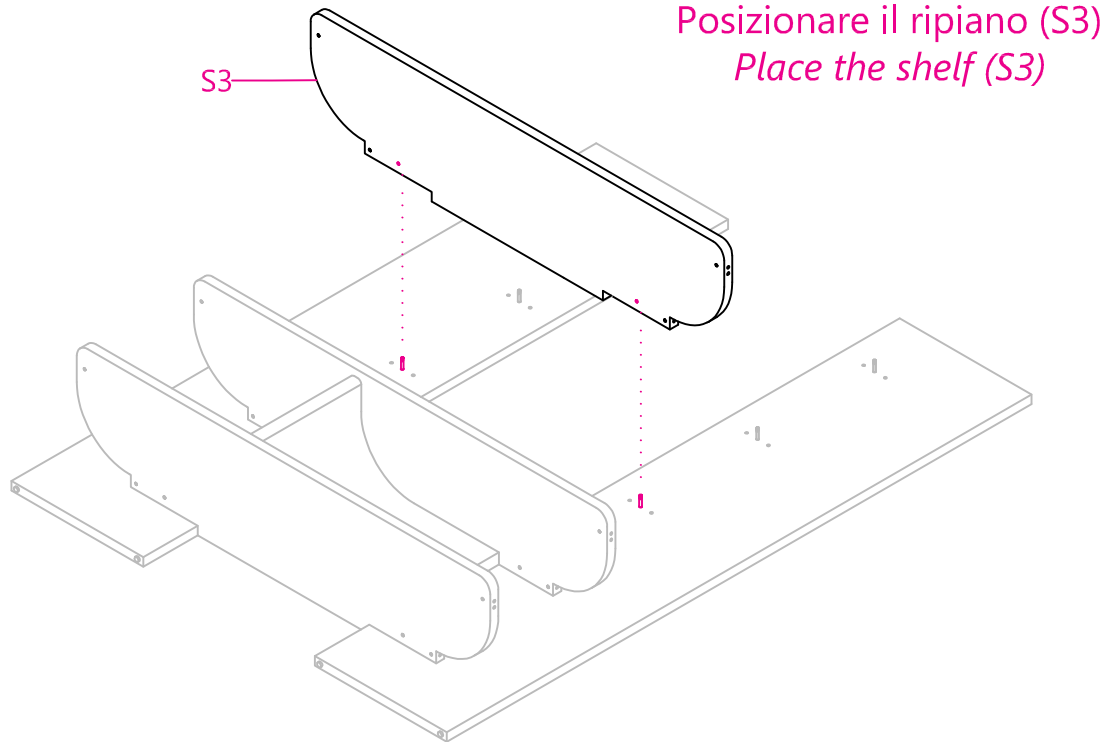




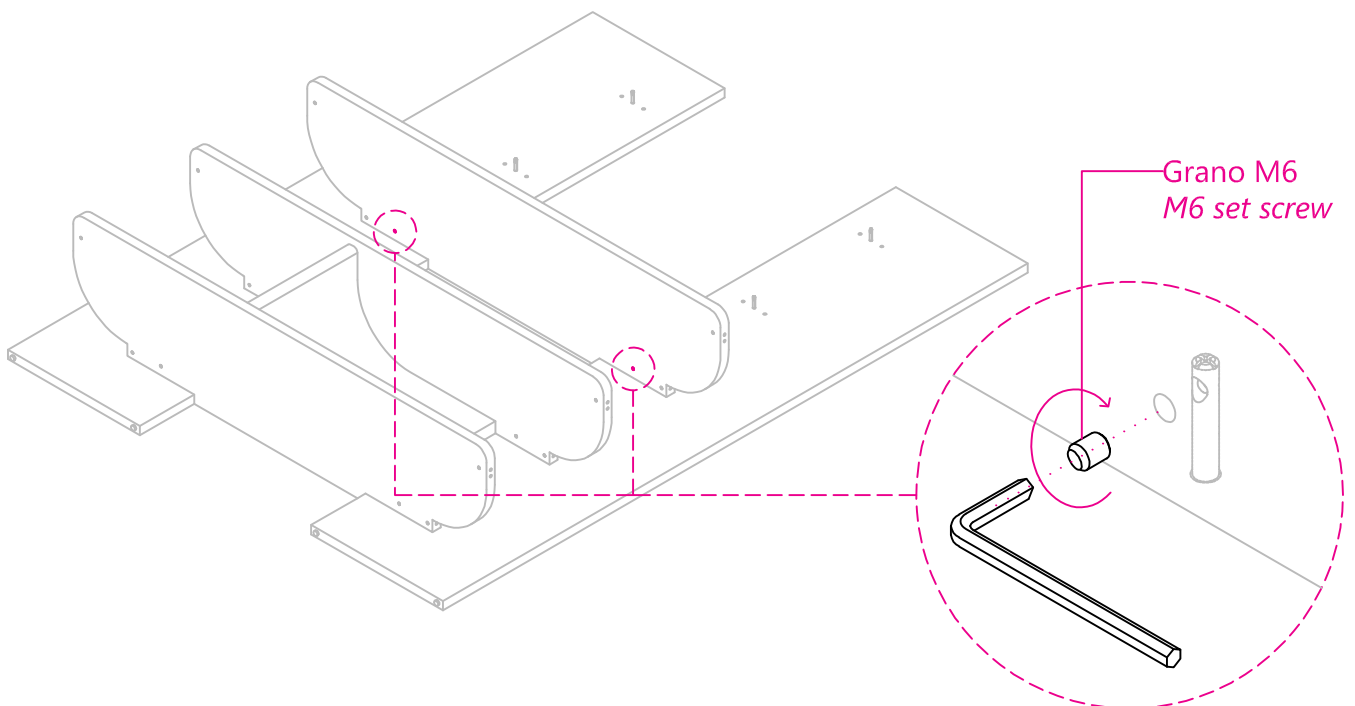
## Figura 6 - Picture 6

### Fase 5 - Step 5

Assonometria / Isometric view



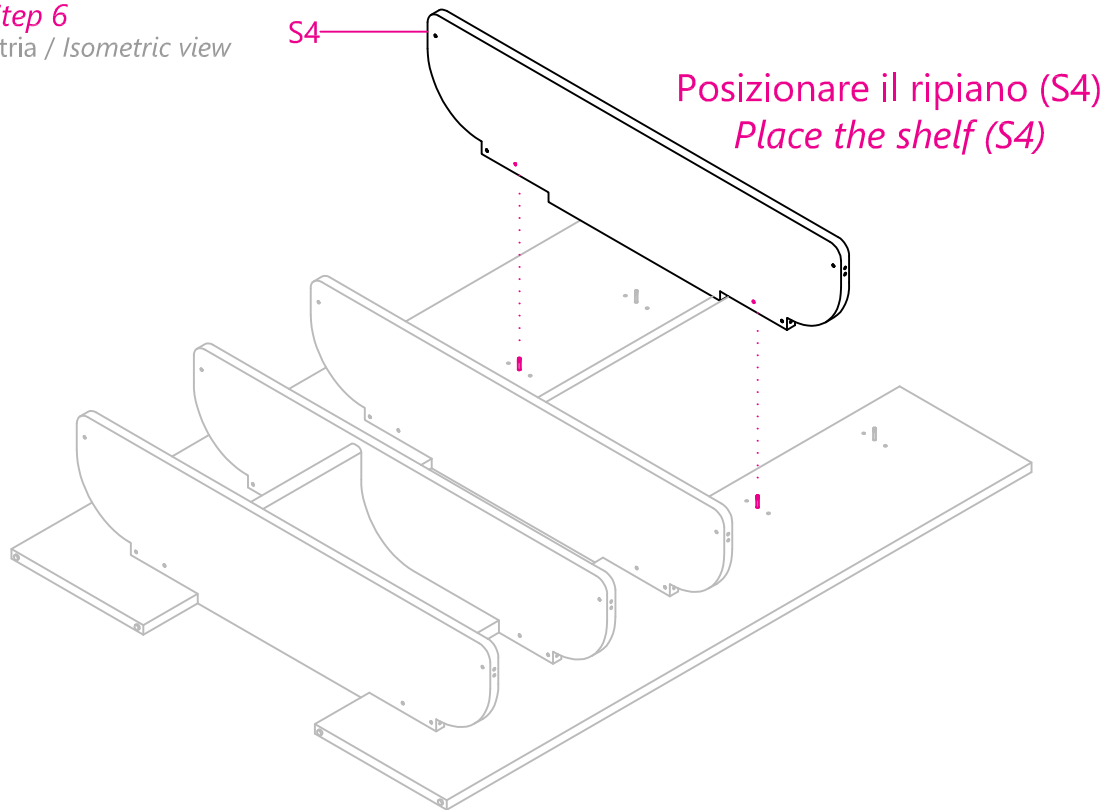
Avvitare i grani M6  
screw the M6 set screws



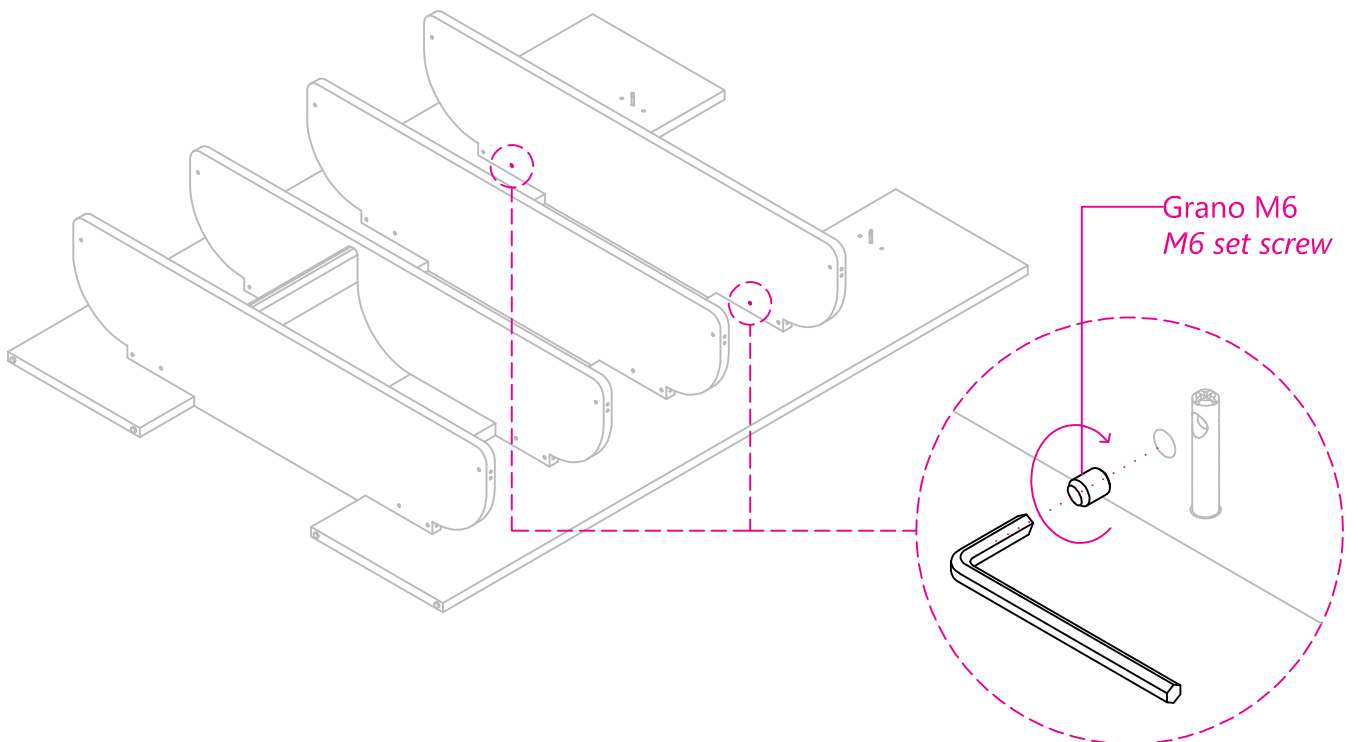
## Figura 7 - Picture 7

### Fase 6 - Step 6

Assonometria / Isometric view



Avvitare i grani M6  
screw the M6 set screws

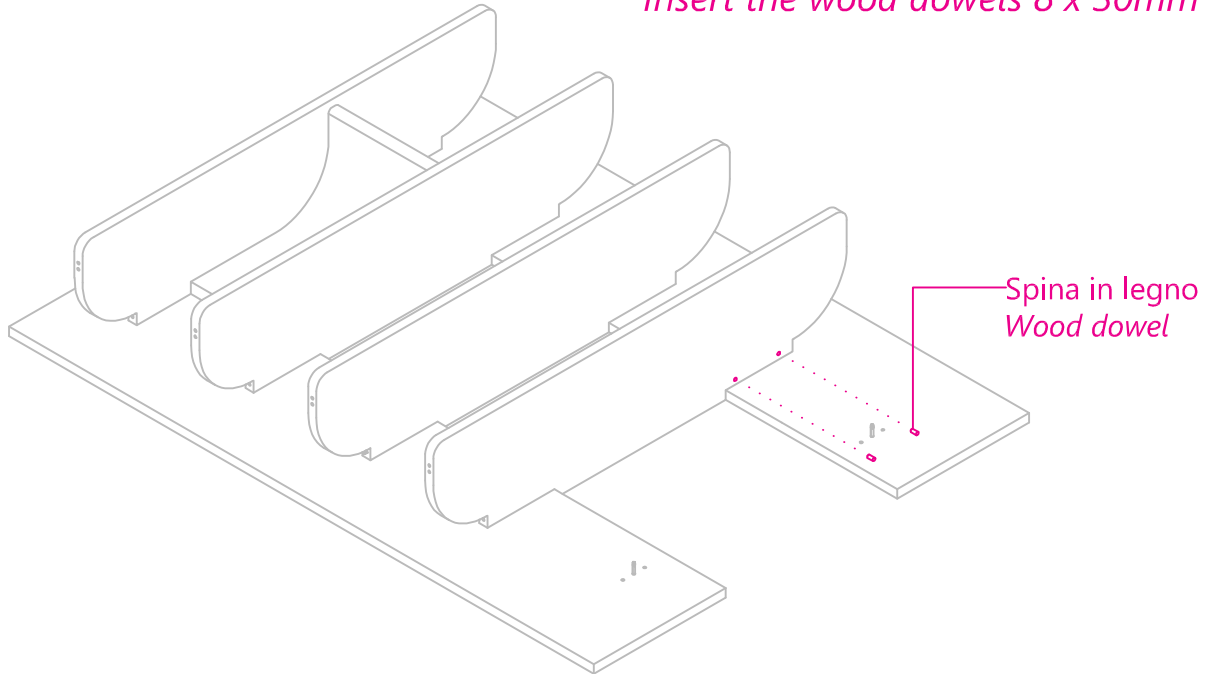


## Figura 8 - Picture 8

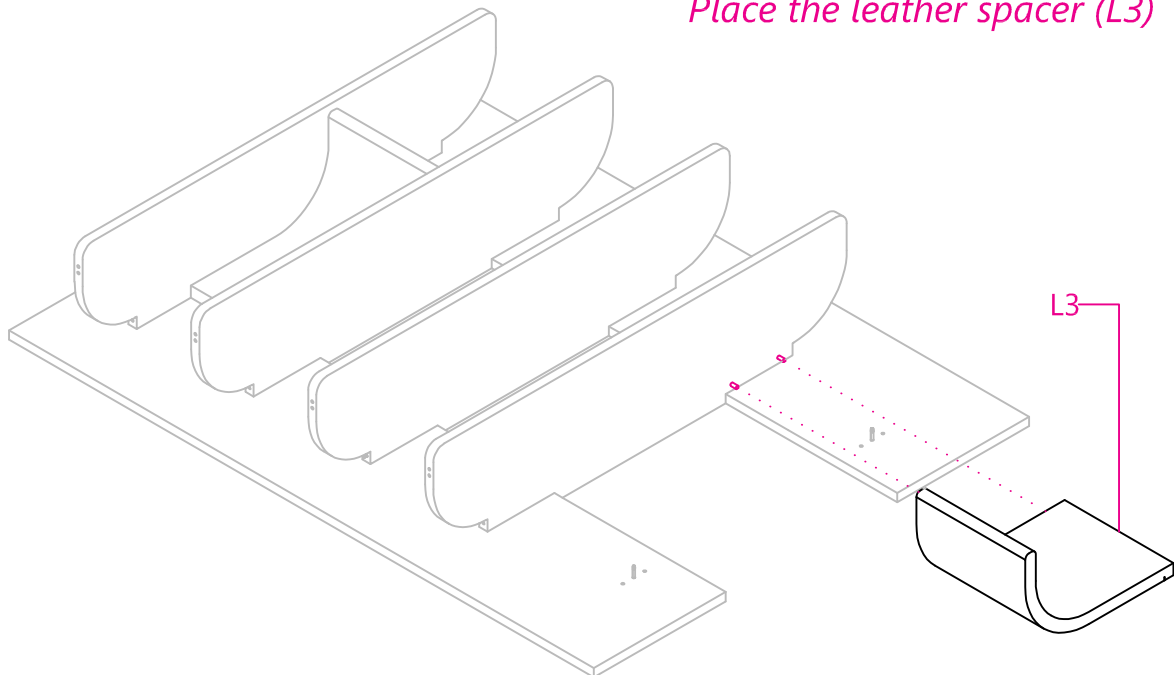
### Fase 7 - Step 7

Assonometria / Isometric view

Posizionare le spine in legno 8x30mm  
Insert the wood dowels 8 x 30mm



Posizionare la spalla (L3) in pelle  
Place the leather spacer (L3)



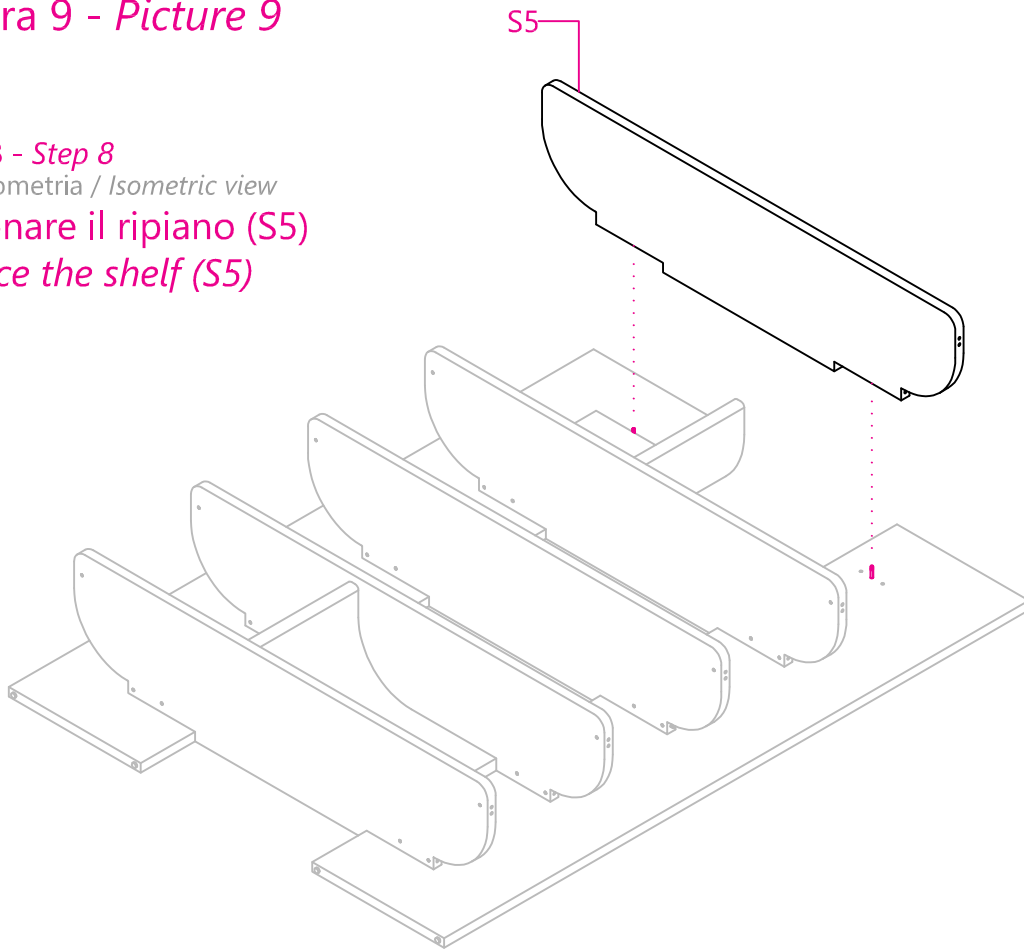
## Figura 9 - Picture 9

### Fase 8 - Step 8

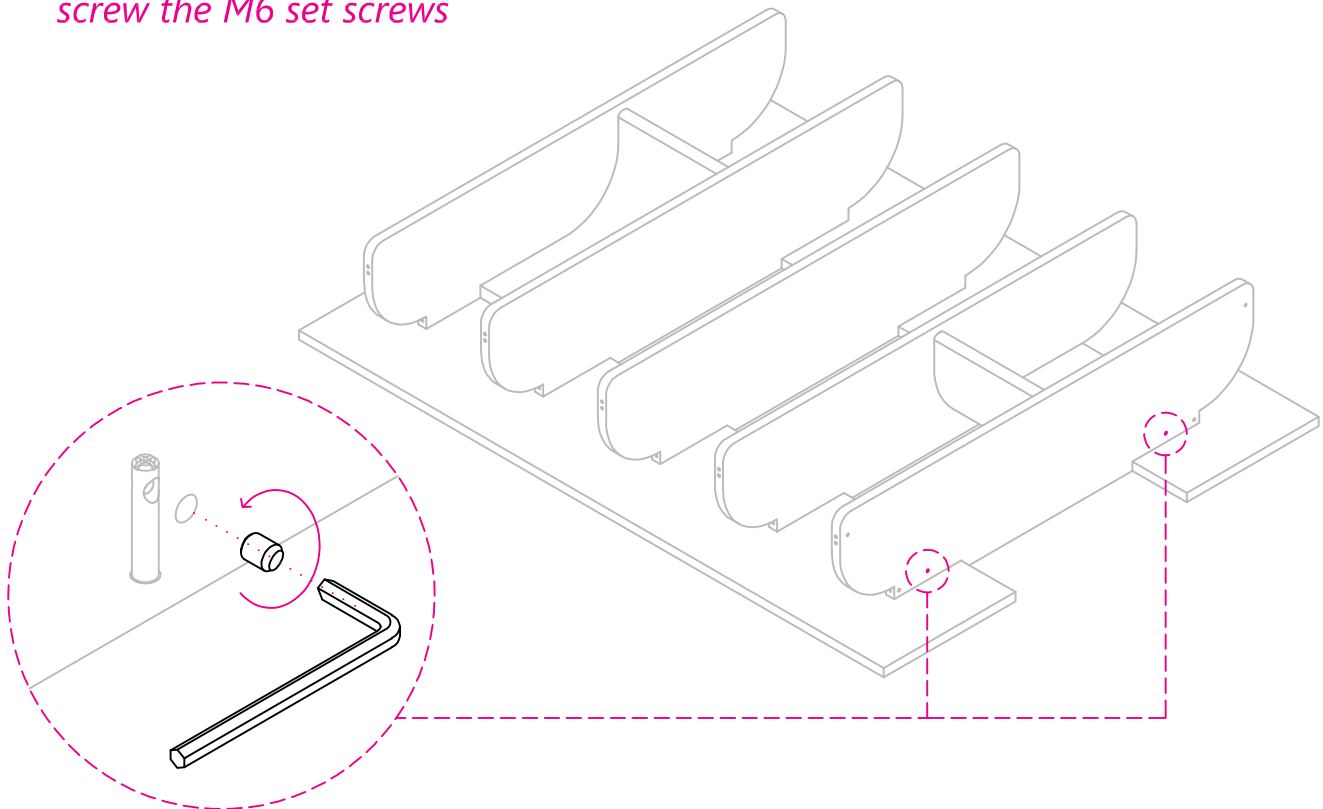
Assonometria / Isometric view

Posizionare il ripiano (S5)

Place the shelf (S5)



Avvitare i grani M6  
screw the M6 set screws

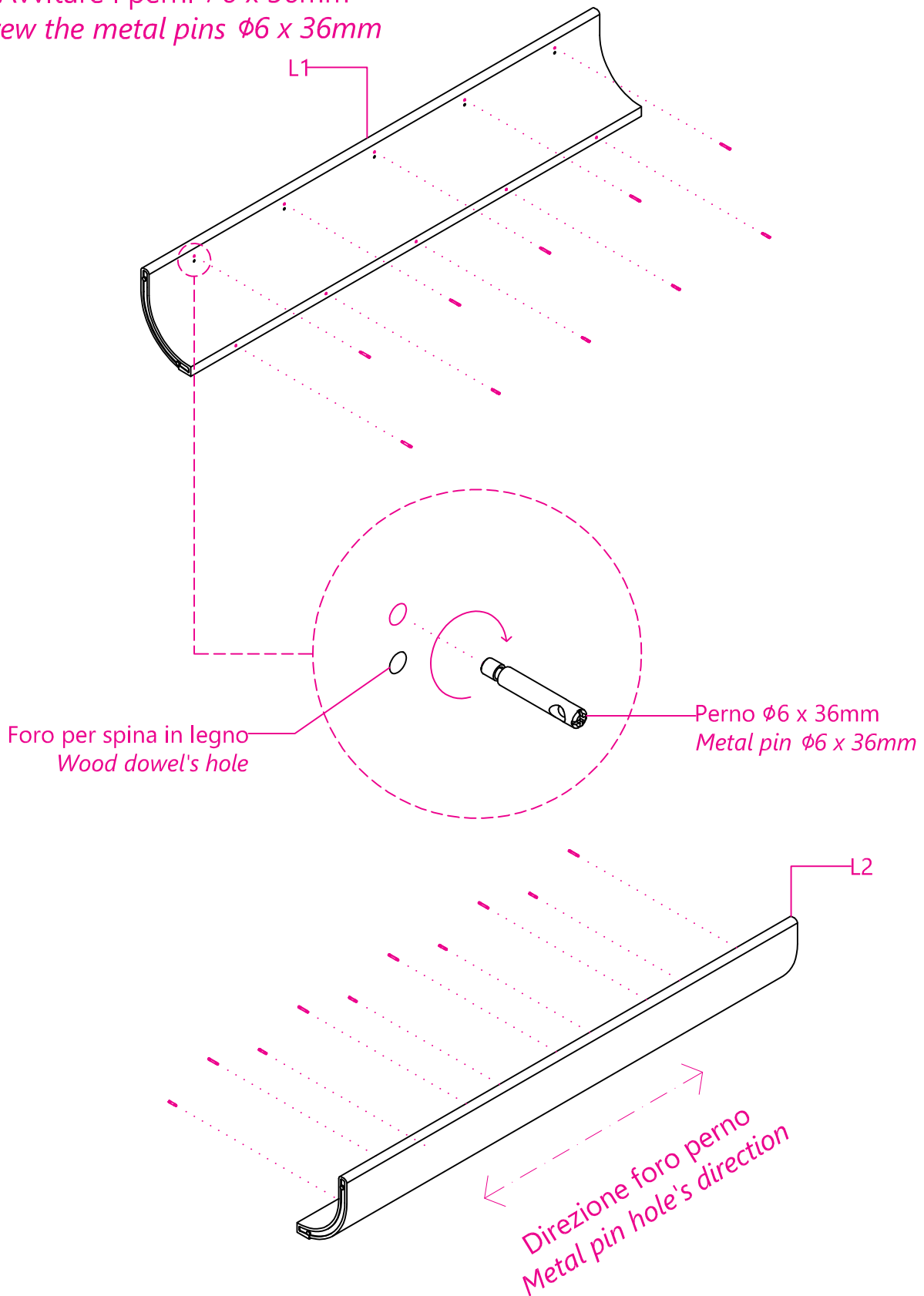


## Figura 10 - Picture 10

### Fase 9 - Step 9

Assonometria / Isometric view

Avvitare i perni  $\phi 6 \times 36\text{mm}$   
screw the metal pins  $\phi 6 \times 36\text{mm}$

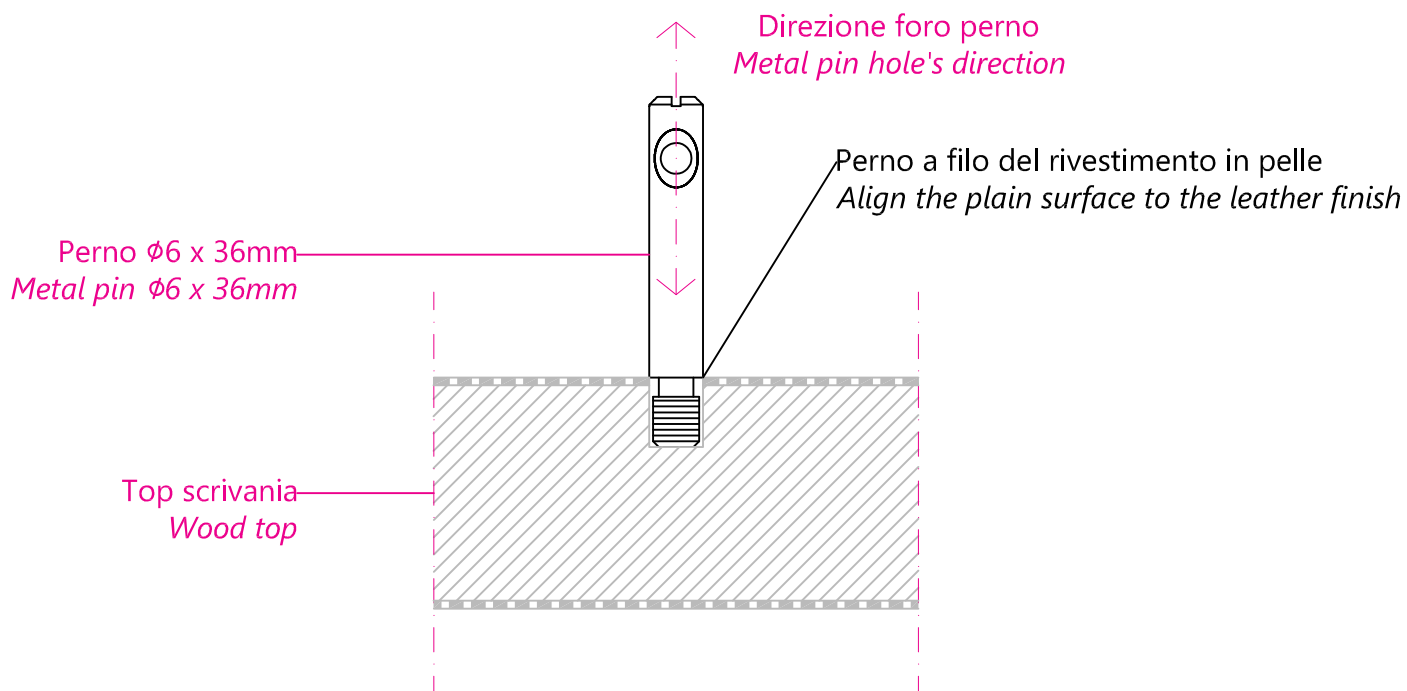


## Figura 11 - Picture 11

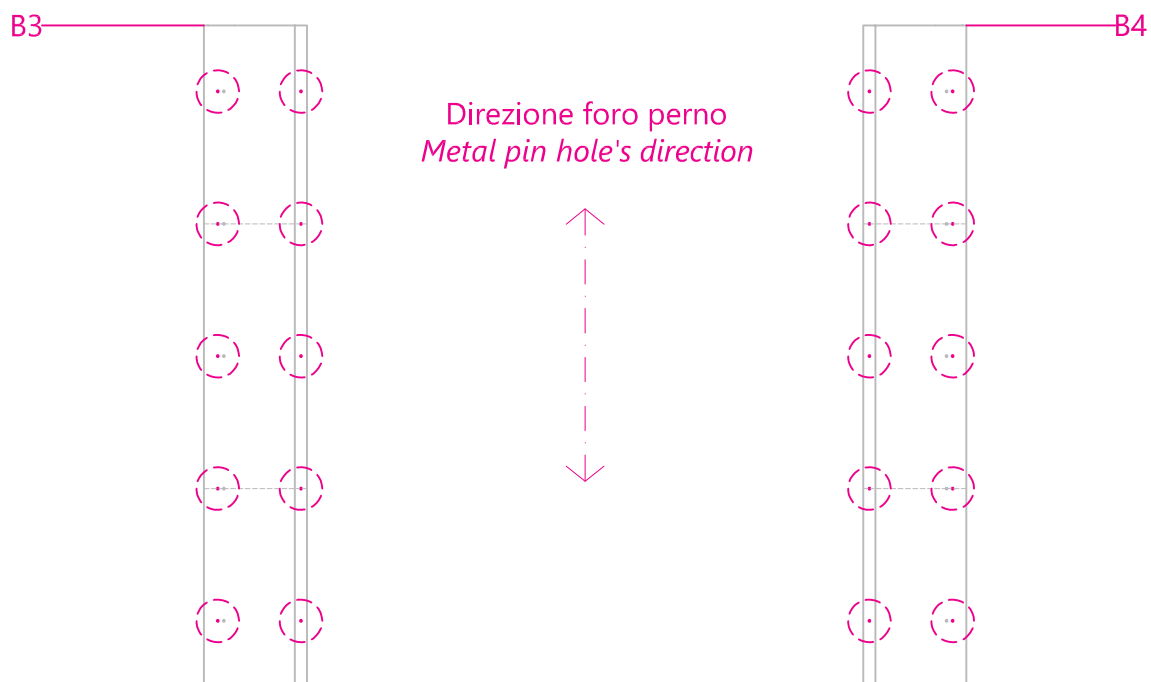
### Fase 9 - Step 9

Vista frontale / Front view

Nota bene: Avvitare i perni tenendo il foro nella corretta direzione.  
*To be noted: screw the metal pin till its hole is in the right position.*



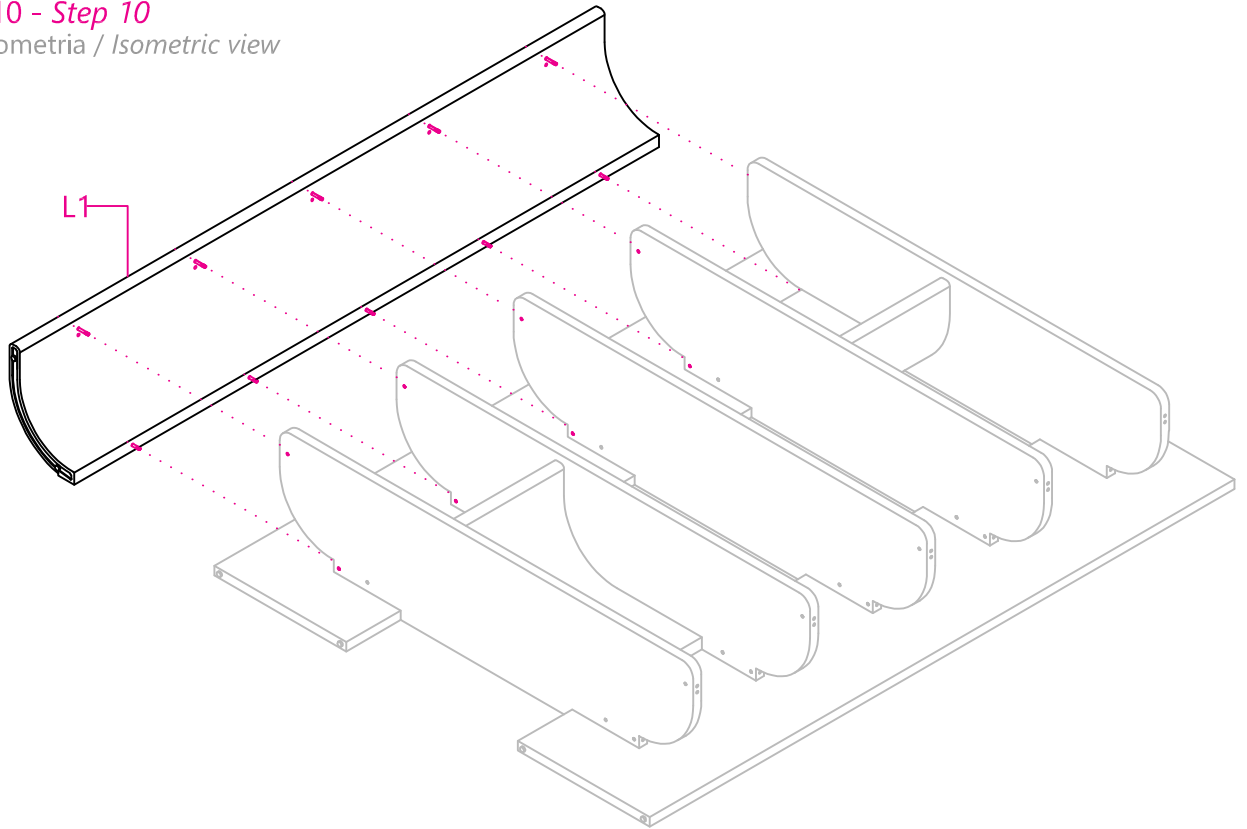
Pianta / Plan



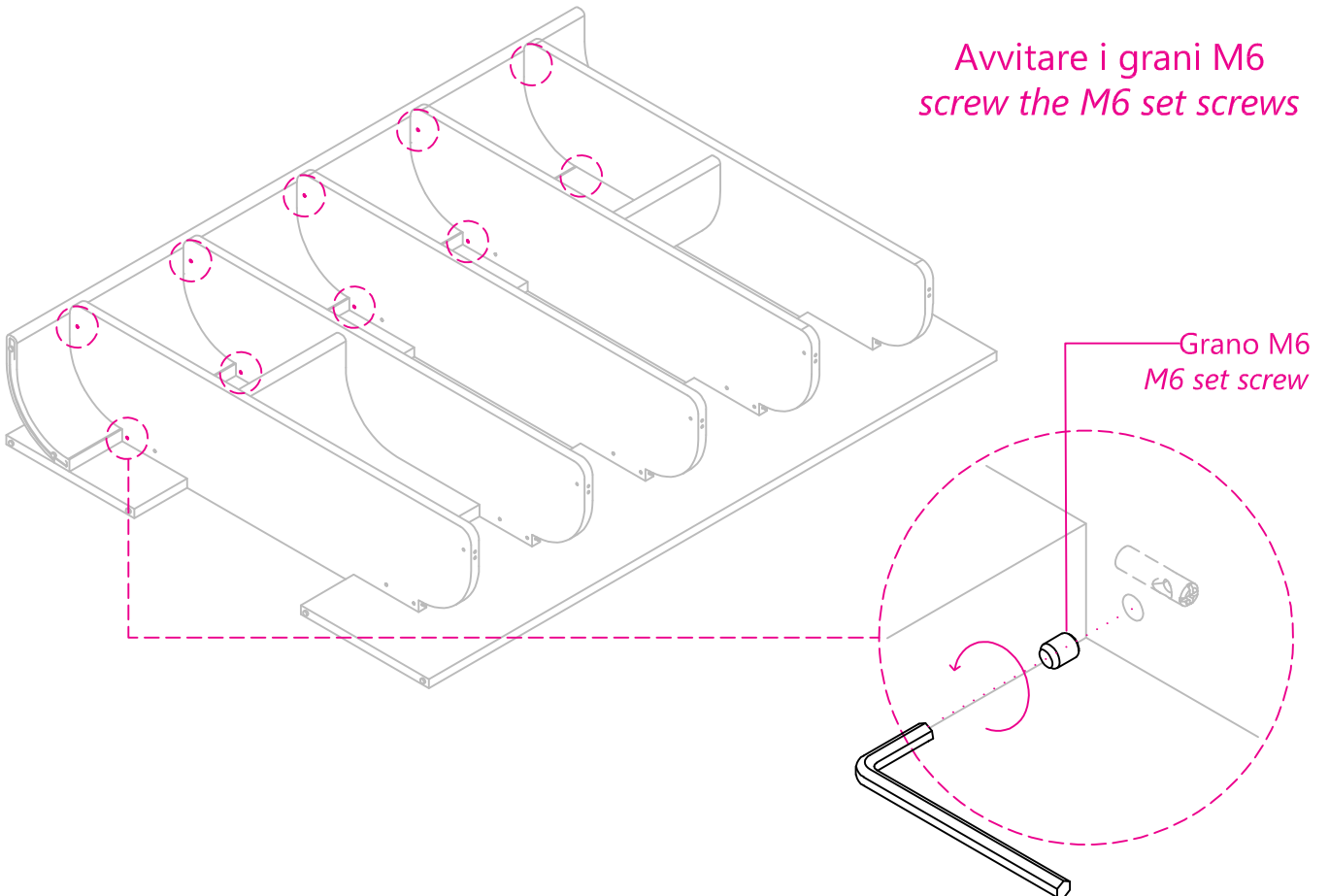
## Figura 12 - Picture 12

### Fase 10 - Step 10

Assonometria / Isometric view



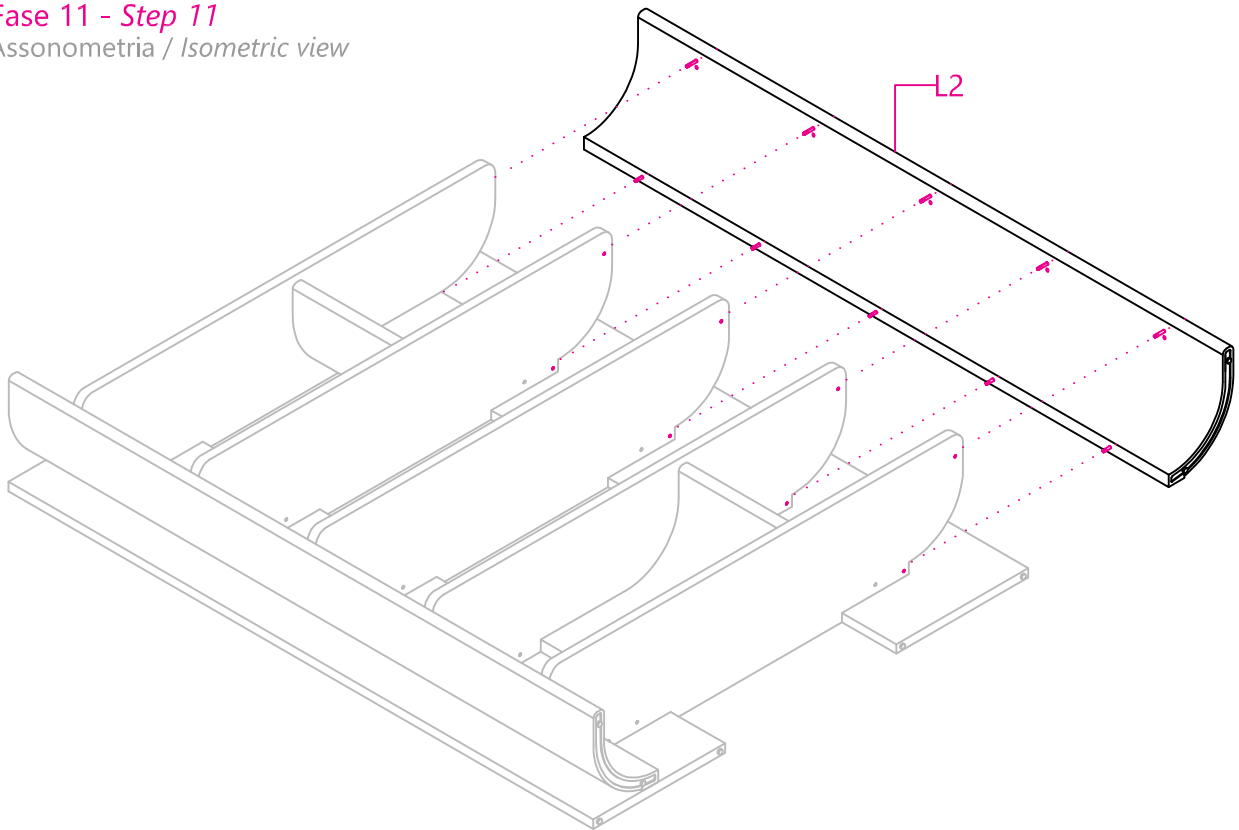
Avvitare i grani M6  
screw the M6 set screws



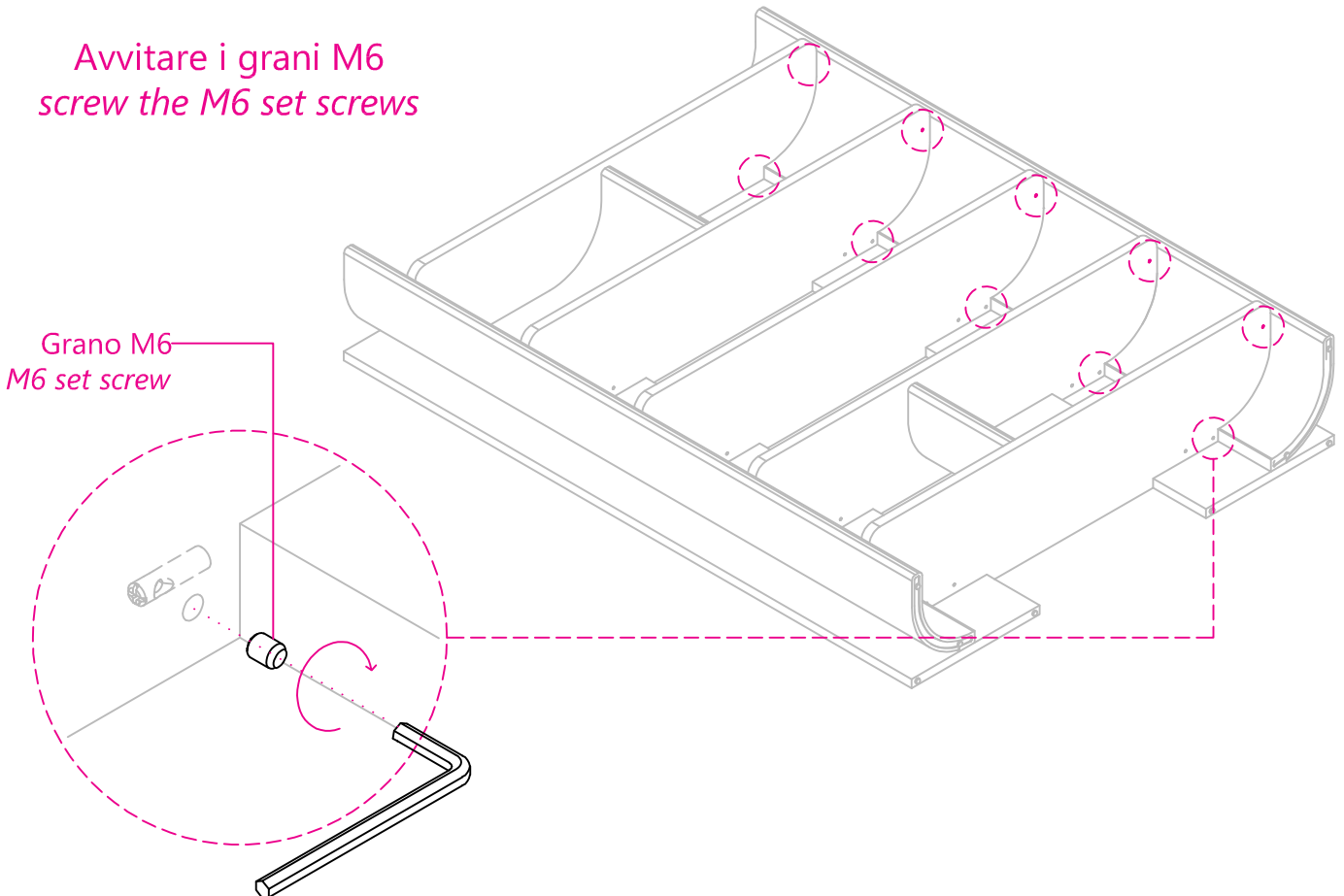
## Figura 13 - Picture 13

### Fase 11 - Step 11

Assonometria / Isometric view



Avvitare i grani M6  
screw the M6 set screws

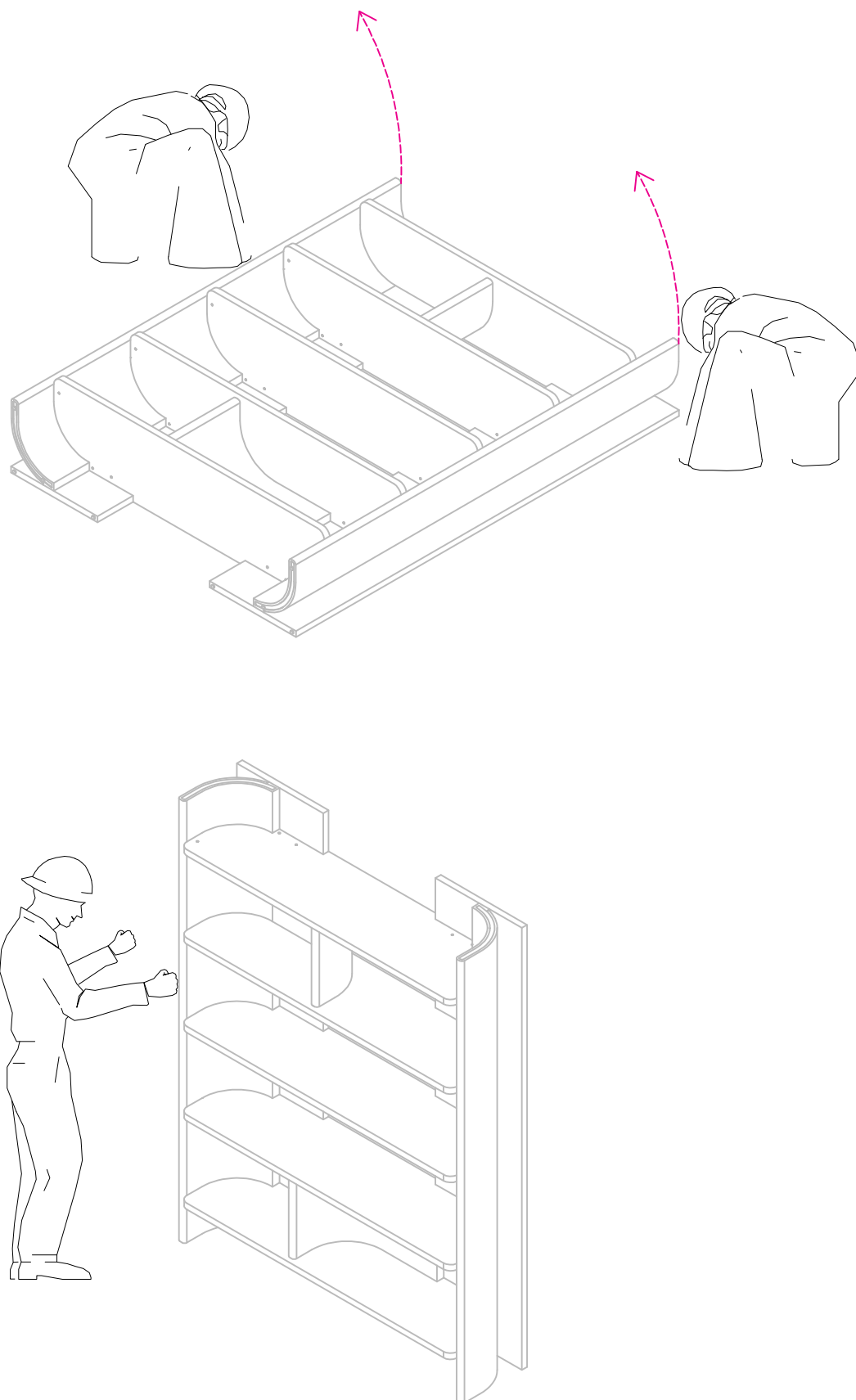




## Figura 14 - Picture 14

### Fase 12 - Step 12

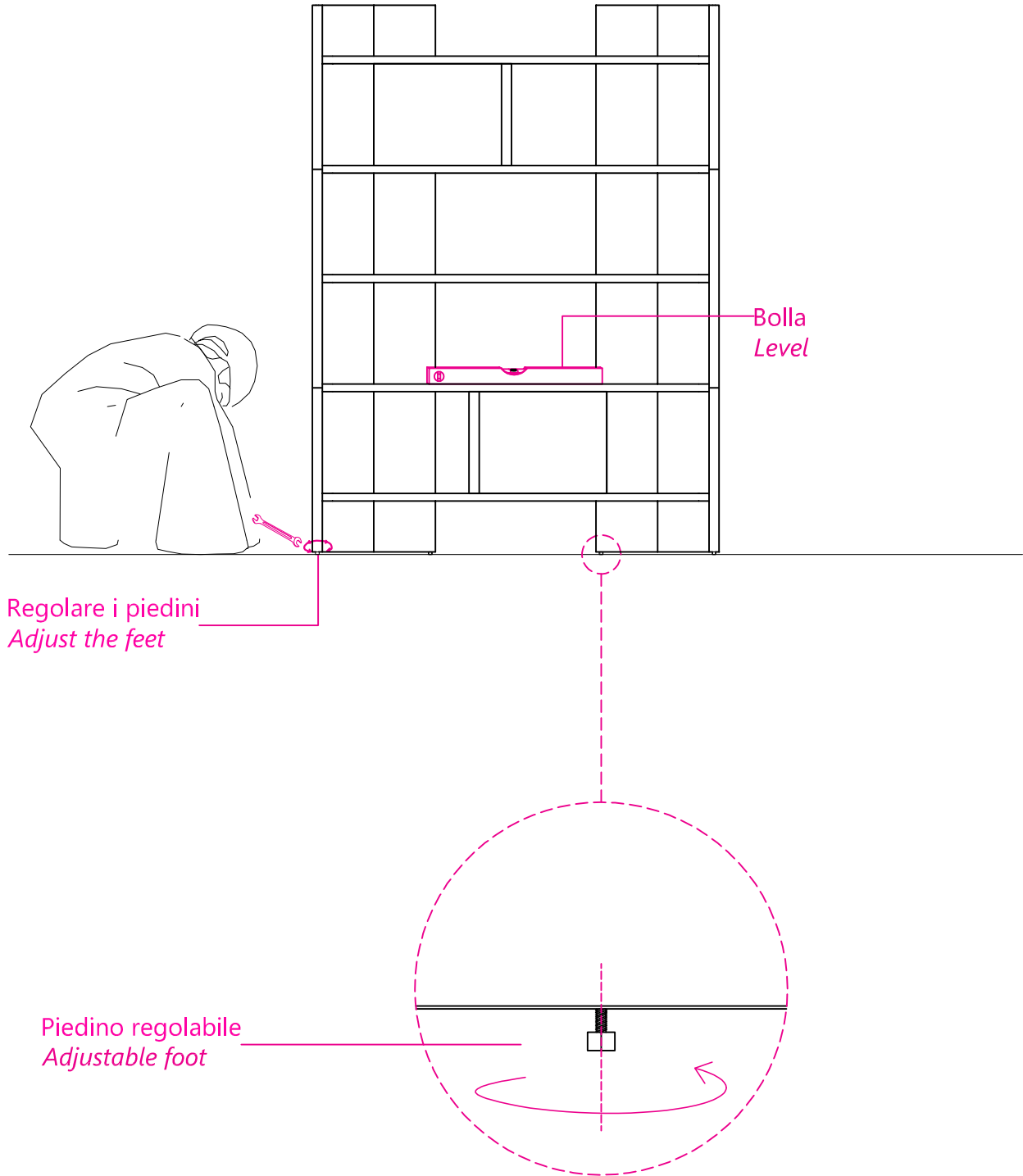
Assonometria / Isometric view



# Figura 15 - Picture 15

## Fase 13 - Step 13

Assonometria / Isometric view

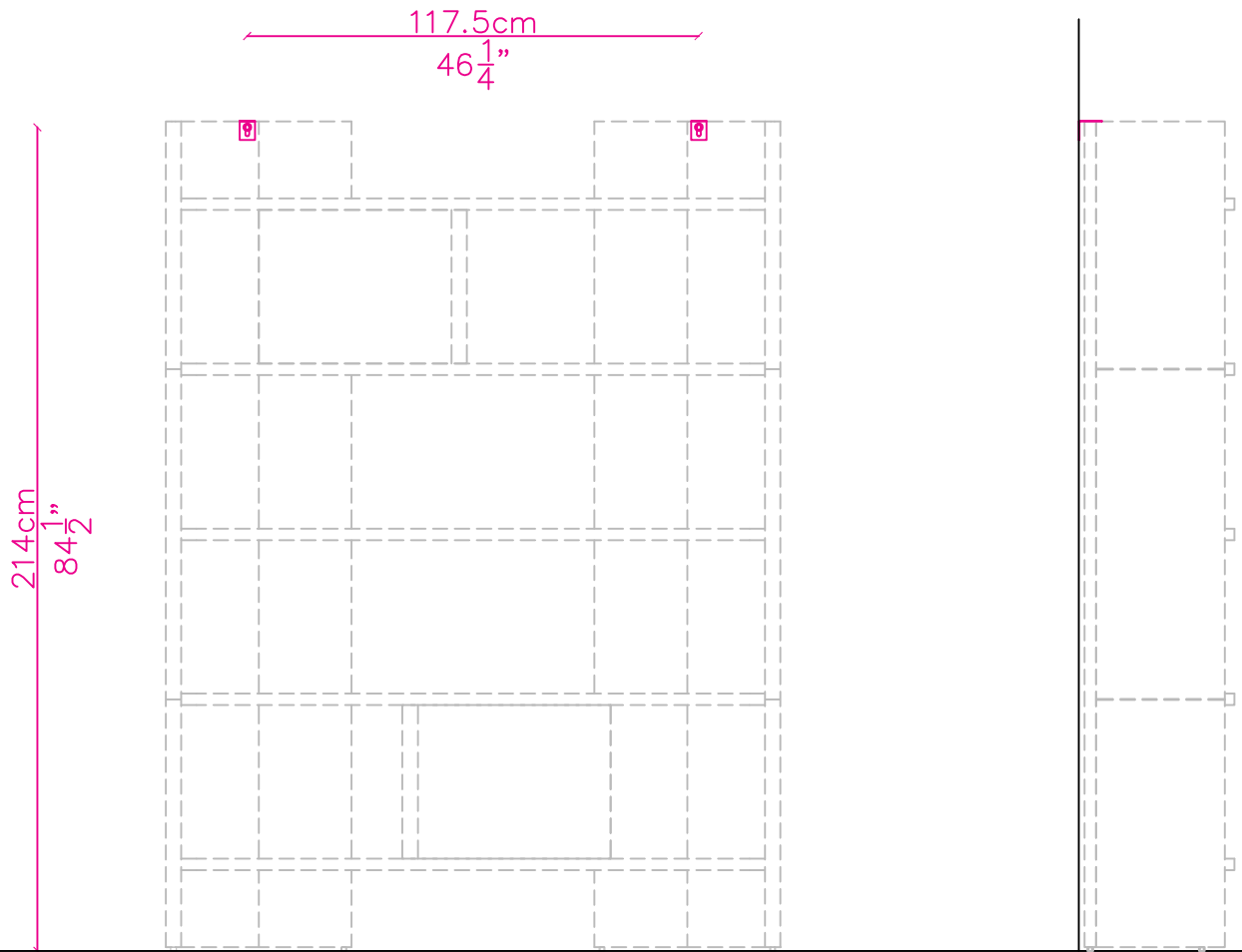


# Figura 16 - Picture 16

## Fase 14 - Step 14

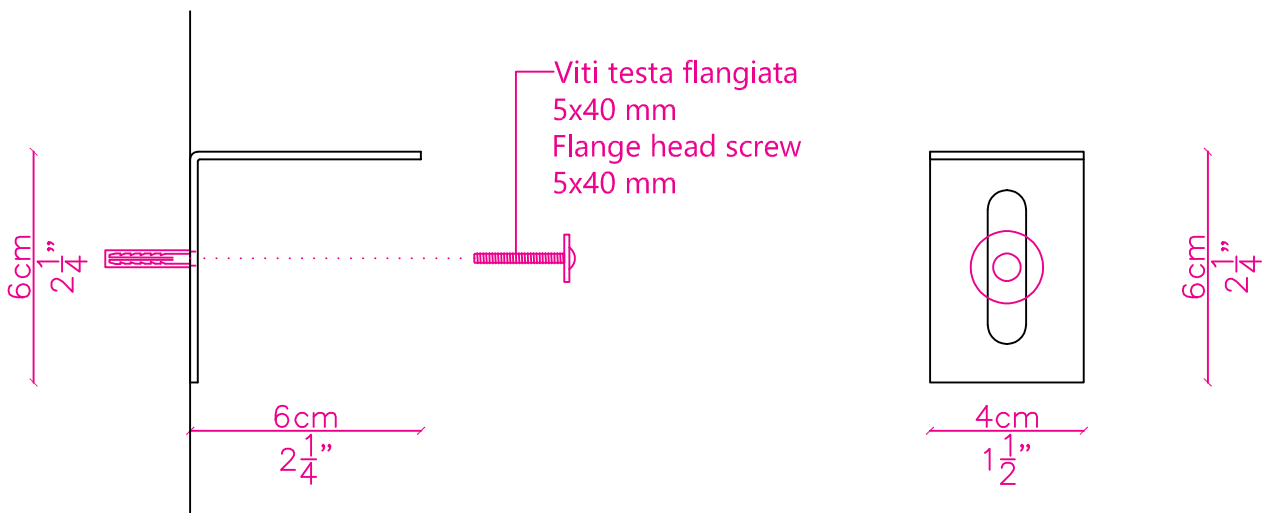
Vista frontale / Front view

Vista laterale / Lateral view



Vista laterale / Lateral view

Vista frontale / Front view

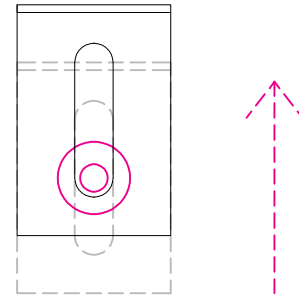
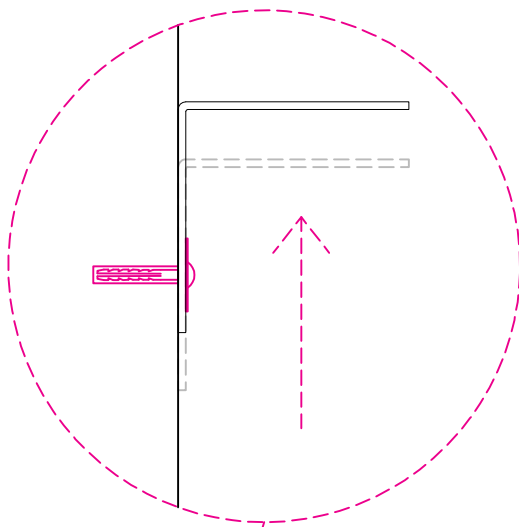


## Figura 17 - Picture 17

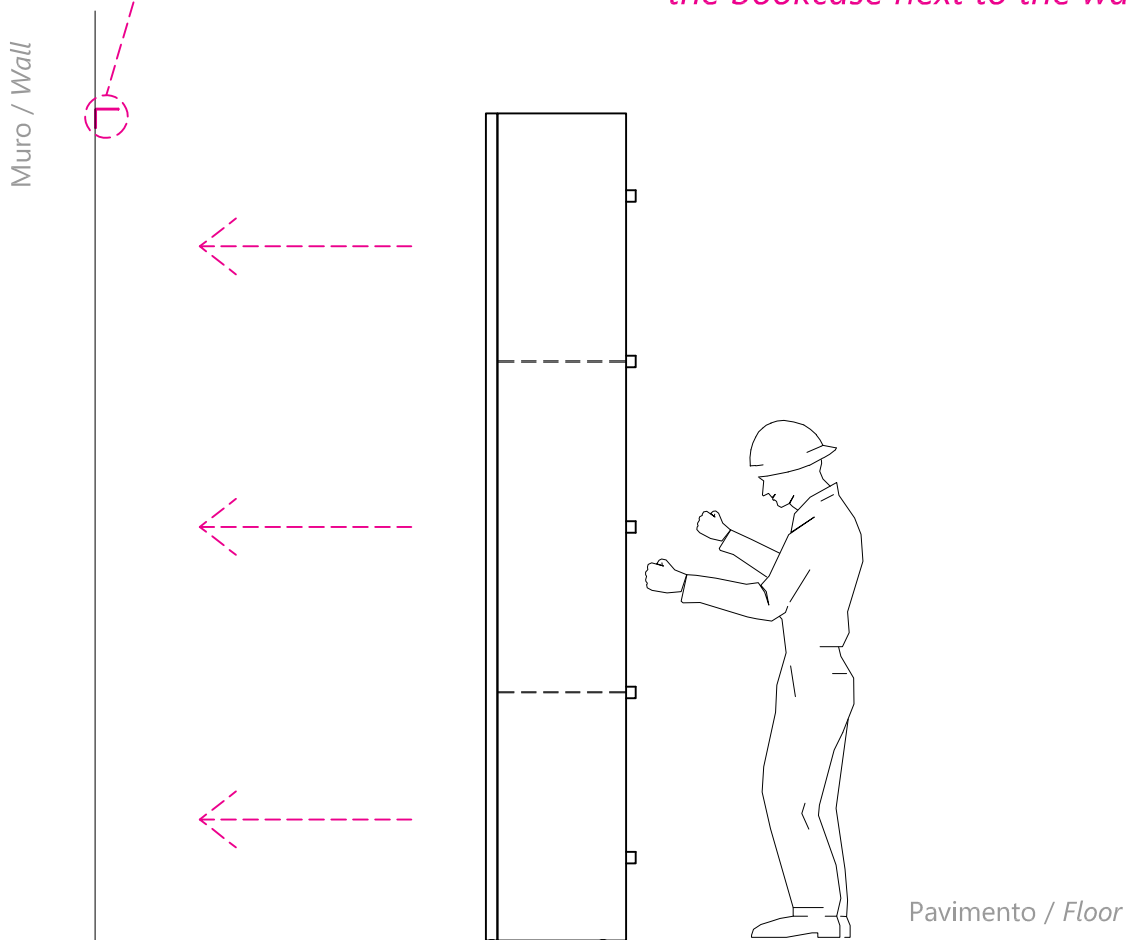
### Fase 15 - Step 15

Vista laterale / Lateral view

Vista frontale / Front view



Alzare le squadrette a muro e avvicinare la libreria alla parete.  
*Lift the wall bracket slightly and place the bookcase next to the wall.*

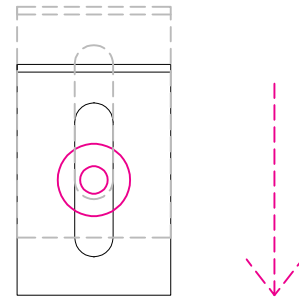
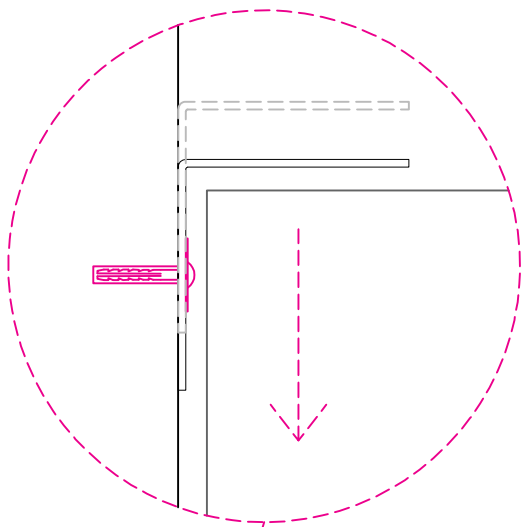


## Figura 18 - Picture 18

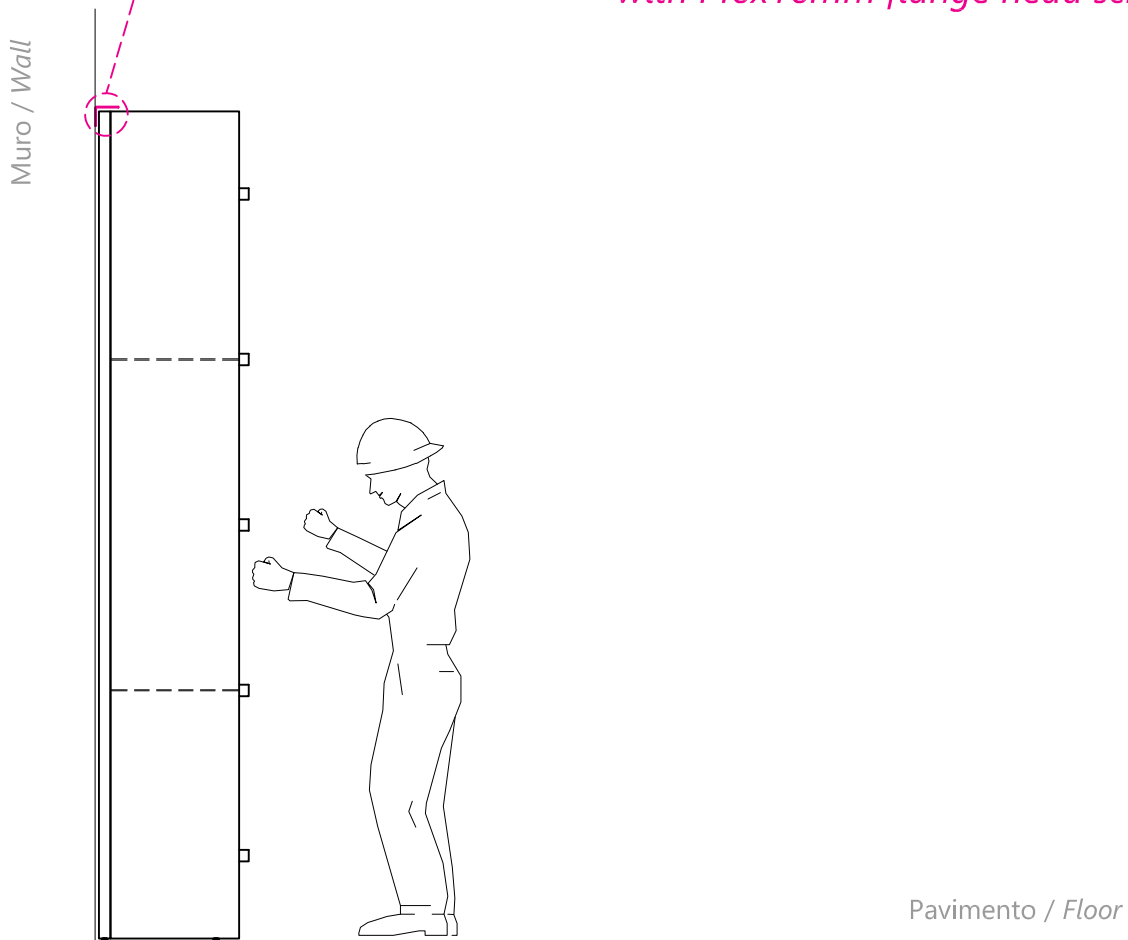
### Fase 16 - Step 16

Vista laterale / Lateral view

Vista frontale / Front view



Abbassare le quadrette a muro e fissarle alla libreria con le viti M6x16 flangiate.  
Screw the metal bracket to the bookcase with M6x16mm flange head screws.

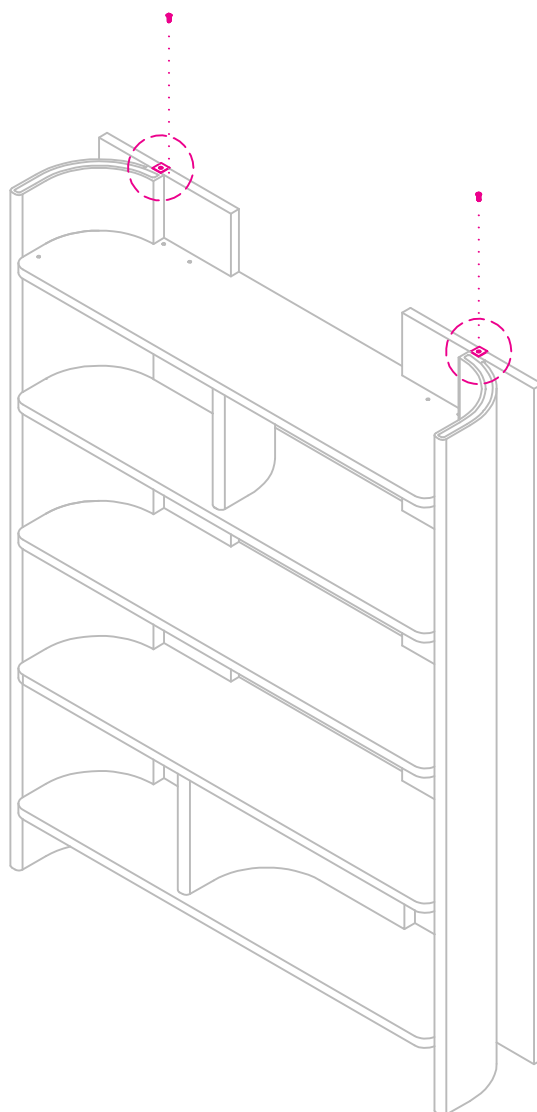
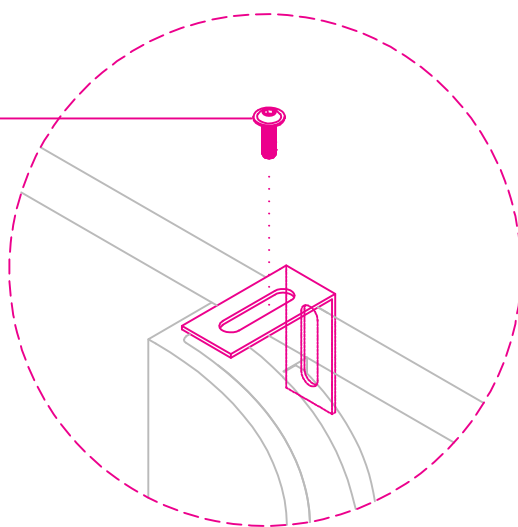


## Figura 19 - Picture 19

### Fase 17 - Step 17

Assonometria / Isometric view

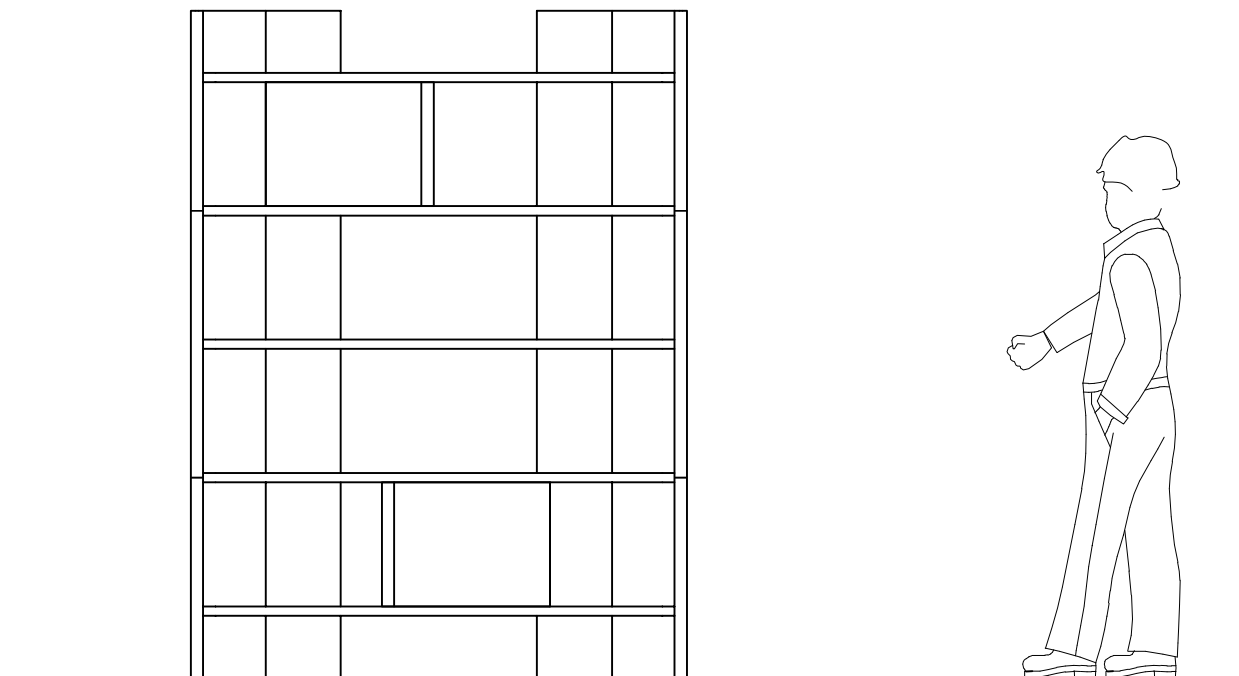
Vite testa flangiata  
M6x16mm  
Flange head screw  
M6x16mm



## Figura 20 - Picture 20

### Fase 18 - Step 18

Vista frontale / Front view

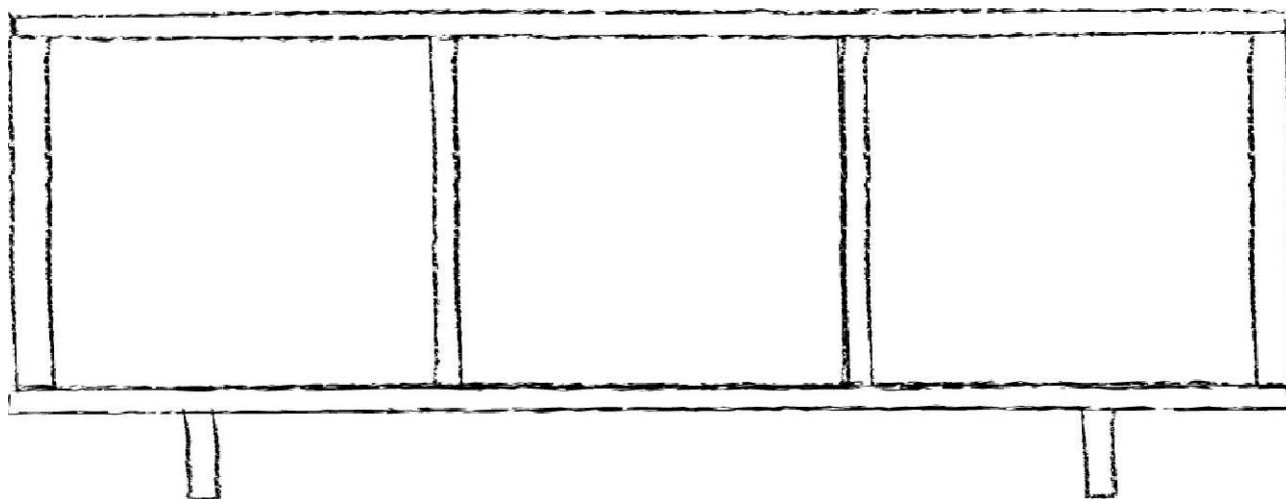








MADE IN ITALY

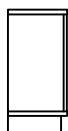


MOBILE BASSO - JONI - LOW CABINET



150 x 50 h 105  
Mobile basso / Low cabinet

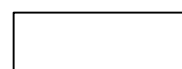
105cm  
41 $\frac{1}{4}$ "



50cm  
19 $\frac{1}{2}$ "



150cm  
58 $\frac{1}{2}$ "



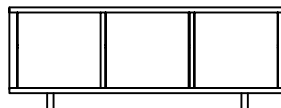
150cm  
58 $\frac{1}{2}$ "

220 x 50 h 83  
Mobile basso / Low cabinet

83cm  
32 $\frac{1}{2}$ "



50cm  
19 $\frac{1}{2}$ "



220cm  
85 $\frac{3}{4}$ "



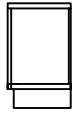
220cm  
85 $\frac{3}{4}$ "

---

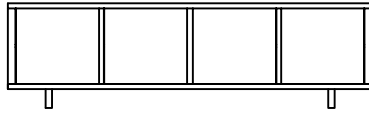
290 x 50 h 83

Mobile basso / Low cabinet

83cm  
32 1/2"



50cm  
19 1/2"



290cm  
113"



290cm  
113"

---

# 1

Estrarre il mobile dalla cassa. Regolare le antine se non allineate.

( Figura 1 - Fase 1 )

*Remove the cabinet from the wood box. Adjust the doors by the hinges provided only if they are not aligned.*

( Picture 1 - Step 1 )

Regolare i piedini sotto le gambe in modo che il tavolo sia stabile

( Figura 2 - Fase 2 )

*Adjust the feet under the legs so that the table can be stable.*

( Picture 2 - Step 2 )

Montaggio completato. (Figura 3 - Fase 3)

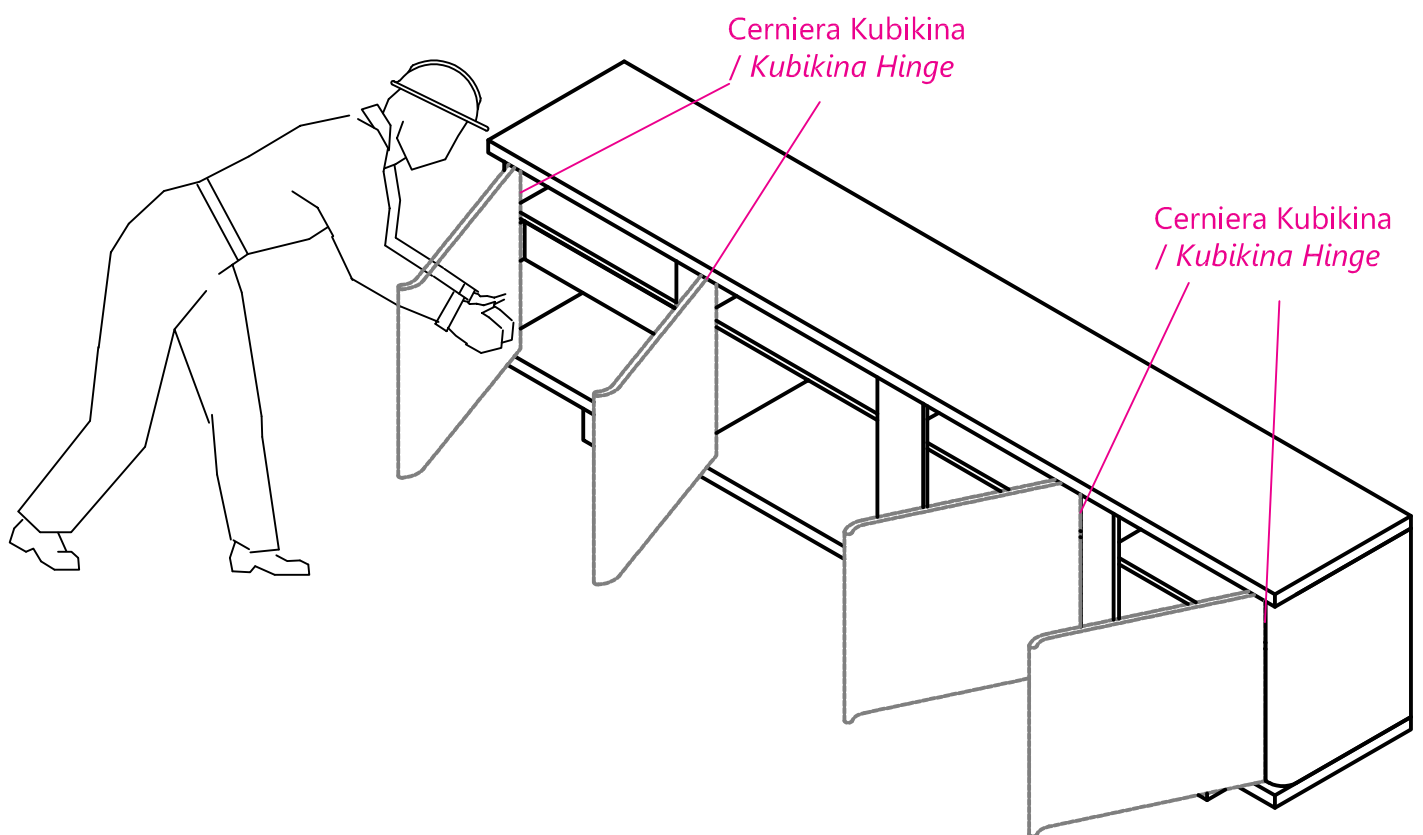
Assembly completed. ( Picture 3 - Step 3 )

## Figura 1 - Picture 1

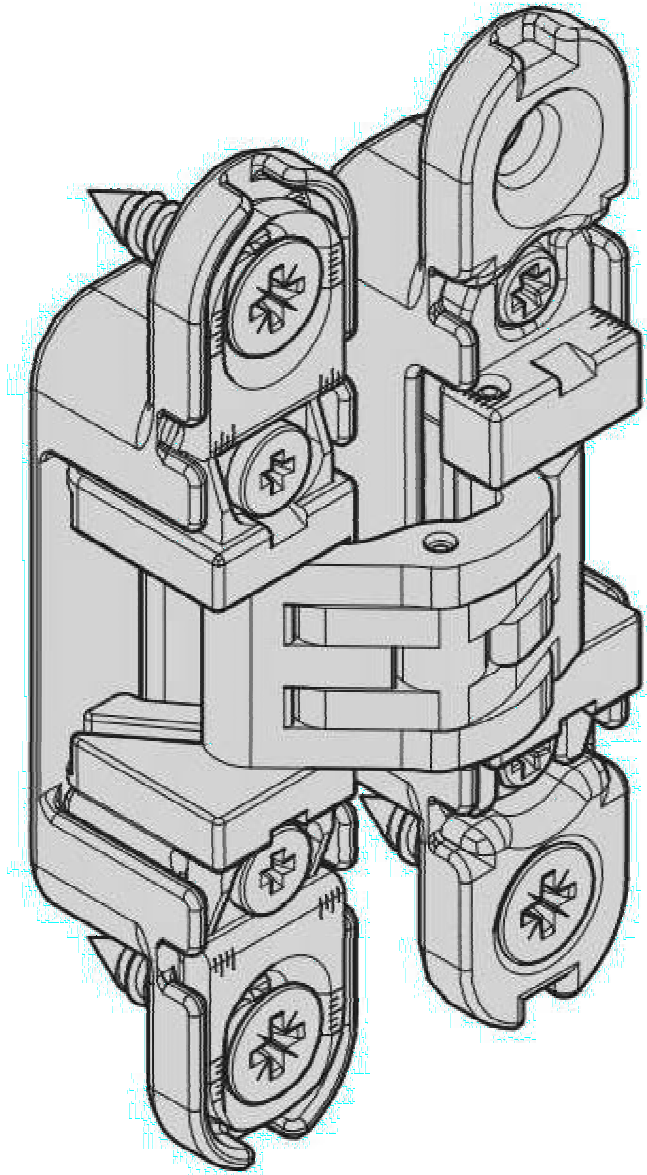
### Fase 1 - Step 1

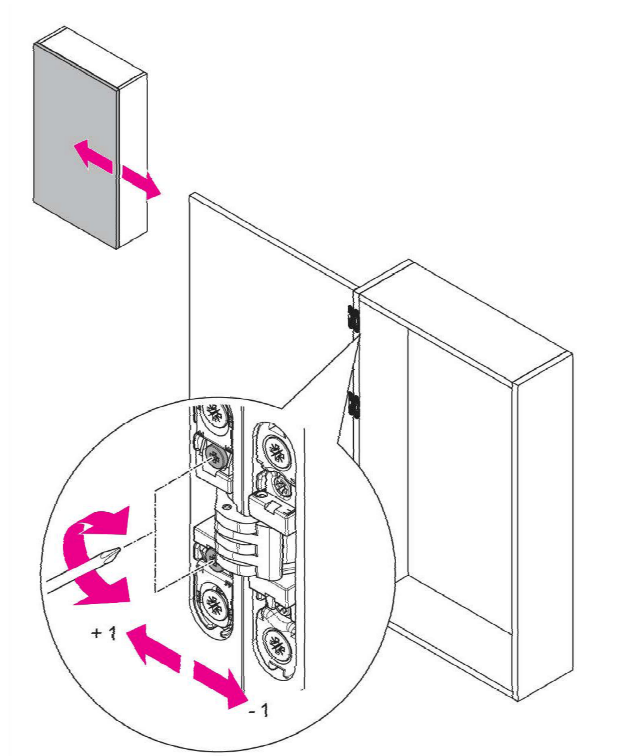
Vista assonometrica / Isometric view

Regolare le antine se non allineate  
*Adjust the doors if they are not aligned*

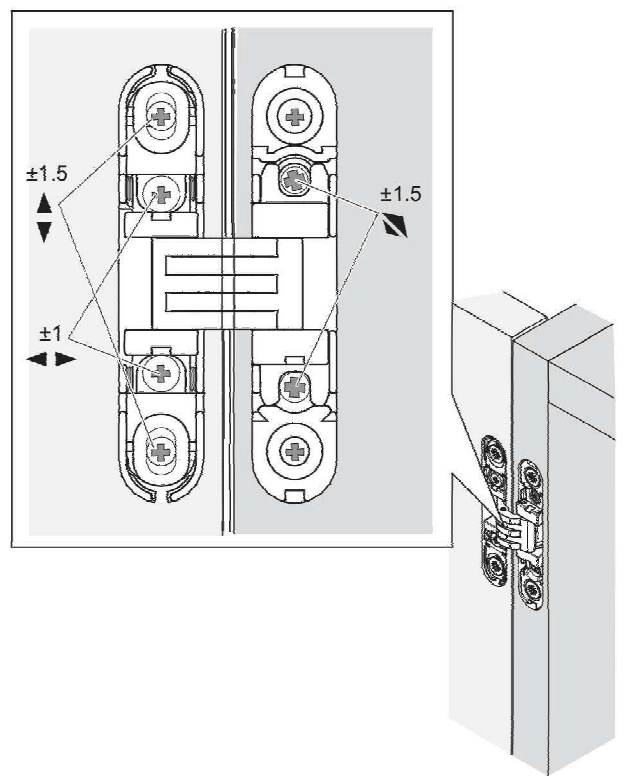


# REGOLAZIONE - ADJUSTMENT CERNIERA - KUBIKINA - HINGE

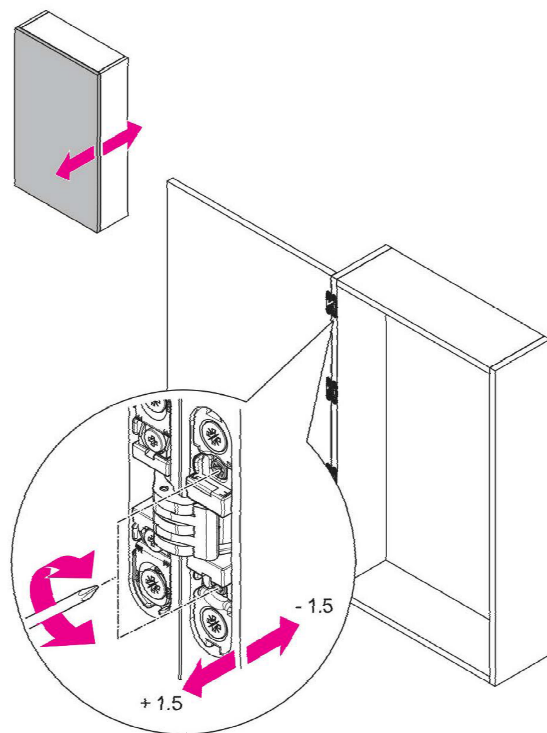




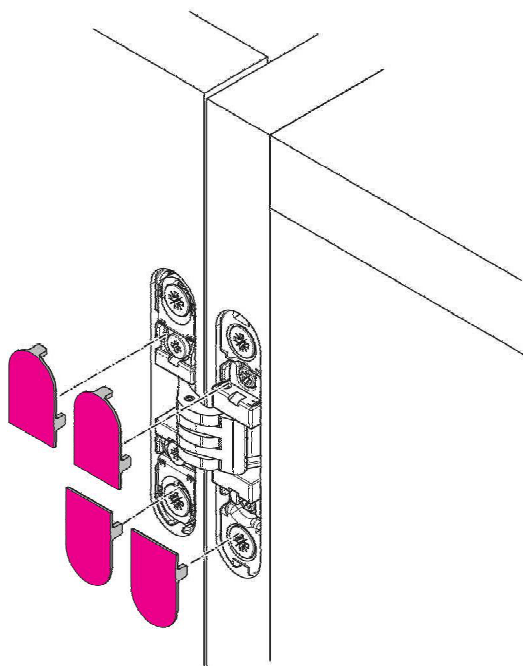
Regolazione laterale  
*Lateral adjustment*







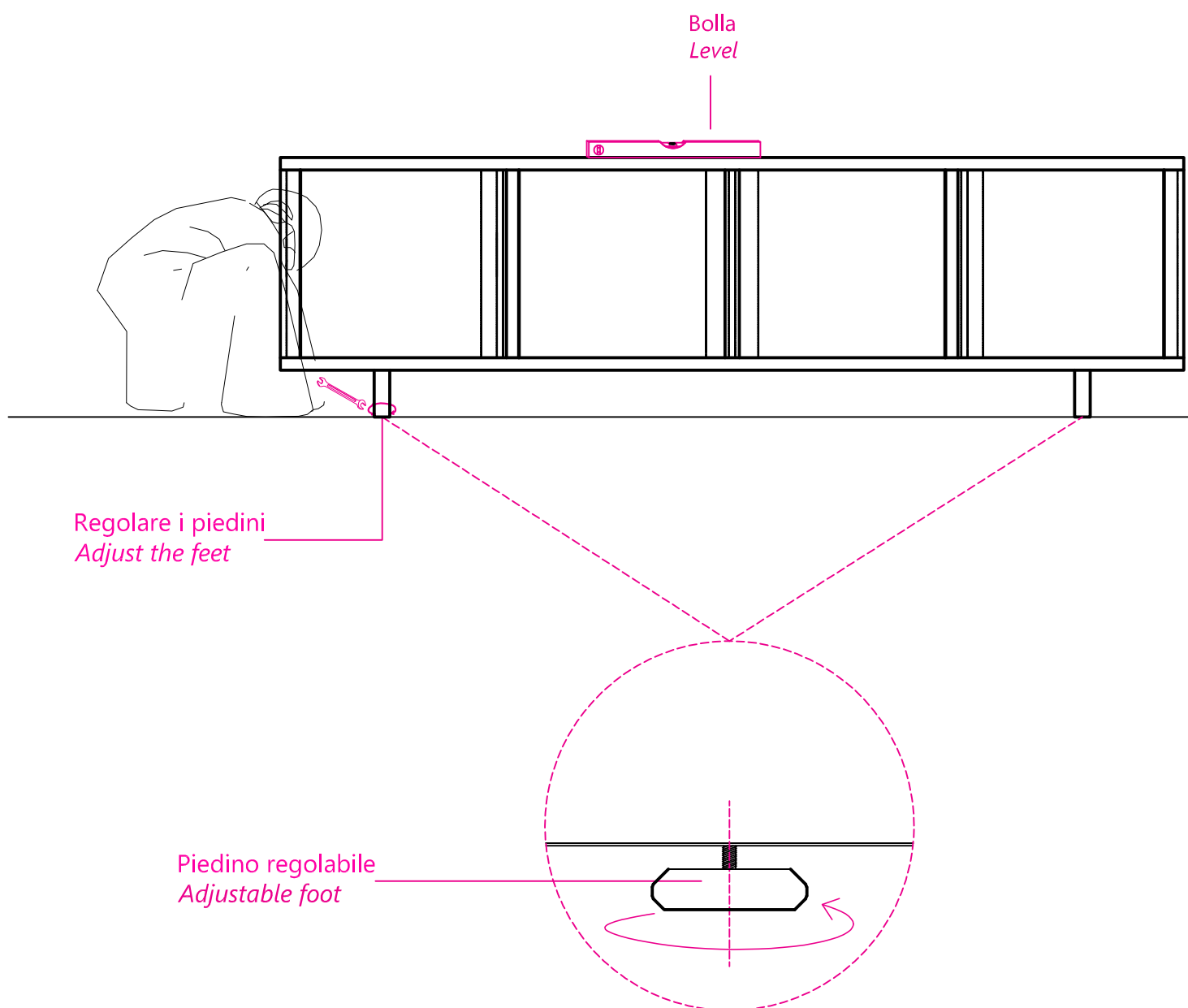
Regolazione in profondità  
*Depth adjustment*



## Figura 2 - Picture 2

### Fase 2 - Step 2

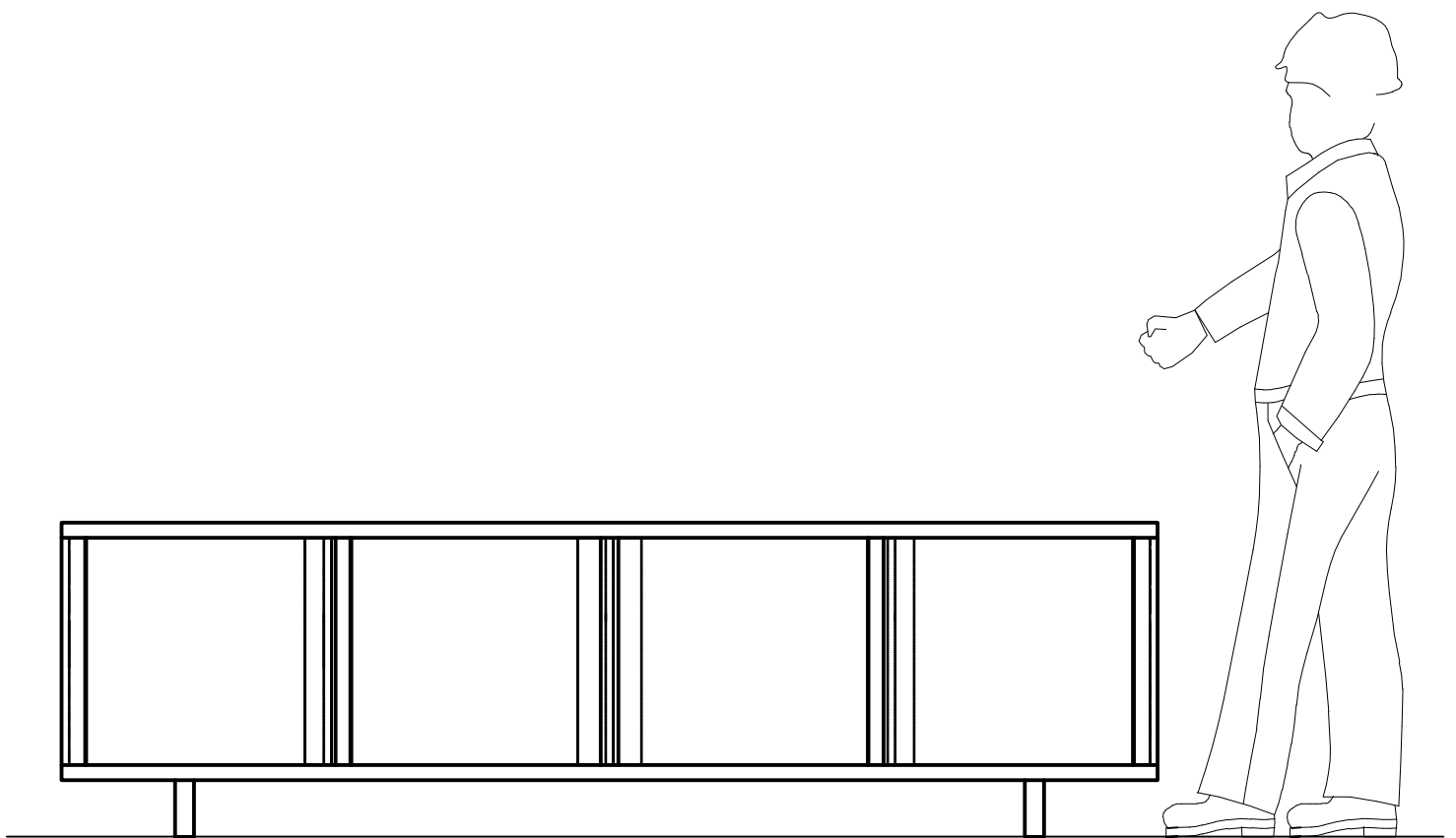
Vista frontale / Front view



## Figura 3 - Picture 3

### Fase 3 - Step 3

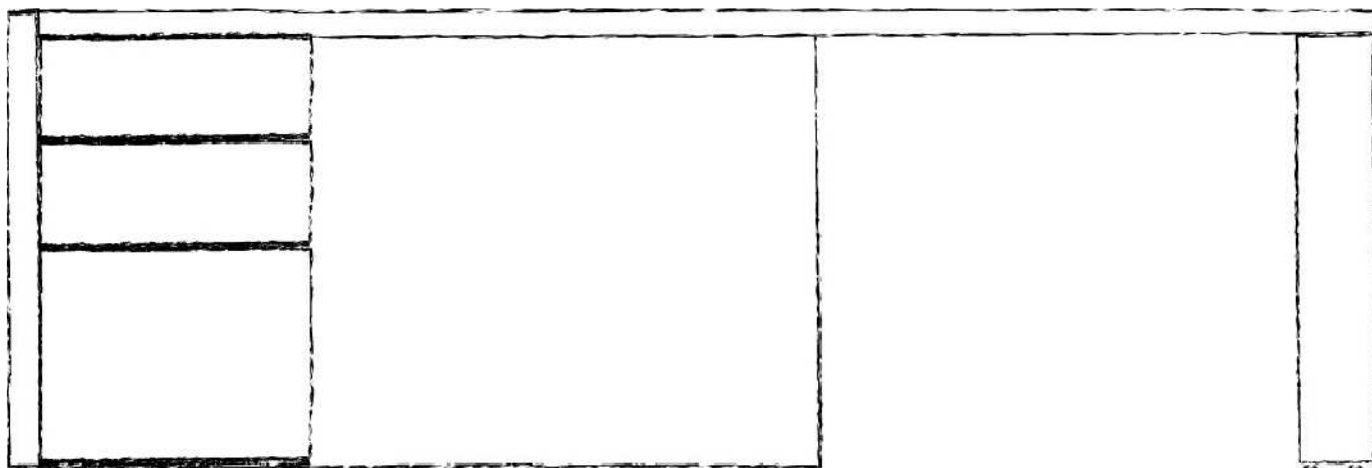
Vista frontale / Front view







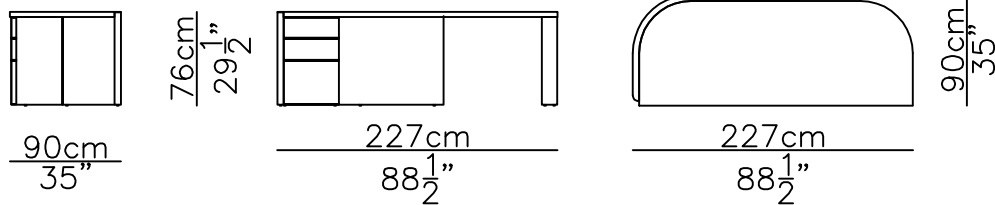
MADE IN ITALY



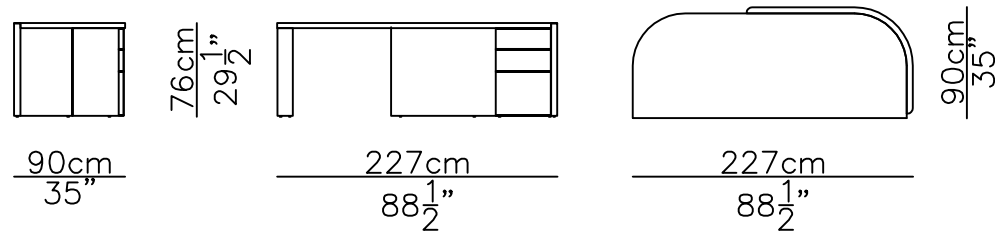
SCRITTOIO - JONI - WRITING TABLE



227 x 90 h 76 sx  
Scrittoio / Writing table



227 x 90 h 76 dx  
Scrittoio / Writing table



# COMPONENTI

## **Tutte le versioni**

n° 02 - Ranelle

n° 02 - Dadi

n° 01 - Cassettera

n° 01 - Gamba piccola

n° 01 - Gamba grande

n° 08 - Viti a testa svasata M6x30mm

n° 02 - Perni  $\varnothing$ 6mm x 36mm

n° 03 - Perni  $\varnothing$ 10mm x 36mm

n° 02 - Grani M6

n° 03 - Grani M10

n° 01 - Chiave per cassetto segreto

n° 01 - Chiave per regolazione piedini

## **Versione Top legno**

n° 02 - Barre filettate M12x735mm

n° 01 - Top in legno

## **Versione Top marmo**

n° 02 - Barre filettate M12x725mm

n° 01 - Sottotop in legno

n° 01 - top in marmo

# COMPONENTS

## All versions

n° 02 - Washer

n° 02 - Nuts

n° 01 - Drawers

n° 01 - Small leg

n° 01 - Big leg

n° 08 - Flared head screw M6x30mm

n° 02 - Metal pin  $\phi$ 6mm x 36mm

n° 03 - Metal pin  $\phi$ 10mm x 36mm

n° 02 - M6 set screw

n° 03 - M10 set screw

n° 01 - Secret drawer key

n° 01 - Adjustable feet wrench

## Versione wood Top

n° 02 - Threaded rod M12x735mm

n° 01 - Wood top

## Versione marble Top

n° 02 - Threaded rod M12x725mm

n° 01 - Wood top support

n° 01 - Marble top



# 1

Posizionare a terra il top dello scrittoio sottosopra. ( Figura 1 - Fase 1 )  
*Place writing table's top on the floor upsidedown.*  
( Picture 1 - Step 1 )

Avvitare le barre filettate M12 al top. ( Figura 1 - Fase 2 )  
*Screw the M12 tie rods on the desk's top. ( Picture 1 - Step 2 )*

Posizionare la gamba piccola sulle barre filettate. Posizionare le ranelle e stringere i dadi. ( Figura 2 - Fase 3 )  
*Place the desk's small leg on the tie rods. Place metal washers on the tie rods and then tighten the metal nuts. ( Picture 2 - Step 3 )*

Avvitare i perni (ϕ6mm x 36mm) sul top. ( Figura 3 - Fase 4 )  
*Screw the metal pins (ϕ6mm x 36mm) on the top. ( Picture 3 - Step 4 )*

Estrarre i cassetti dalla cassettera lasciando montati i binari.  
( Figura 4 - Fase 5 )  
*Remove the drawers from the chest of drawers.*  
( Picture 4 - Step 5 )

Avvitare la cassettera al piano con le viti a testa svasata M6x30mm.  
( Figura 5 - Fase 6 )  
*Tighten the chest of drawers to the desk's top with M6x30mm flared head screws. ( Picture 5 - Step 6 )*

Stringere i grani M6 con una brugola (Figura 6 - Fase 7)  
*Tighten the M6 set screws with an allen key. (Picture 6 - Step 7)*

Avvitare i perni (ϕ10mm x 36mm) sulla gamba grande. (Figura 7 - Fase 8)  
*Screw the metal pins (ϕ10mm x 36mm) on the big leg. (Picture 7 - Step 8)*

Posizionare la gamba grande nella corretta posizione allineando i perni metallici e le spine in legno. (Figura 8 - Fase 9)  
*Locate the big leg in the right position by the metal pins and wood dowels provided. (Figura 8 - Fase 9)*

## 2

Avvitare la gamba grande con le viti a testa svasata M6x30mm poste sul fianco della cassettera.

(Figura 9 - Fase 10)

*Screw the big leg to the chest of drawers with flared head screws M6x30mm.*

(Picture 9 - Step 10)

Stringere i grani M10 posti sotto il top con una brugola (Figura 10 - Fase 11)

*Tighten the M10 set screws located under the desk's top with an allen key.*

(Picture 10 - Step 11)

Regolare i piedini sotto ogni gamba in modo che lo scrittoio sia stabile

(Figura 11 - Fase 12)

*Adjust the feet under each leg so that the writing table can be stable.*

(Picture 11 - Step 12)

Inserire i cassetti nel corpo cassettera.

(Figura 12 - Fase 13)

*Insert the drawers into the chest of drawers.*

(Picture 12- Step 13)

### **VERSIONE TOP IN MARMO / MARBLE TOP VERSION**

Appoggiare il piano in marmo sulla base in legno. (Figura 14 - Fase 14)

*Lay down the marble slab on the wood support. (Picture 14 - Step 14)*

Montaggio Completato. (Figura 16 - Fase 16)

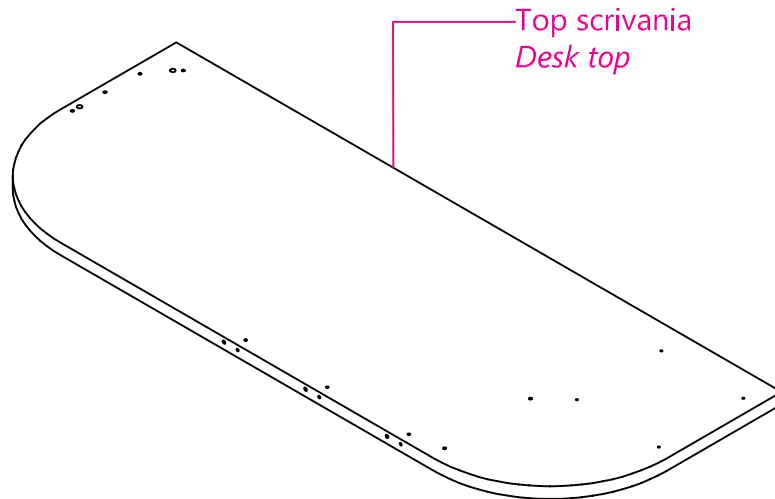
*Assembly completed. (Picture 16 - Step 16)*

## Figura 1 - Picture 1

### Fase 1 - Step 1

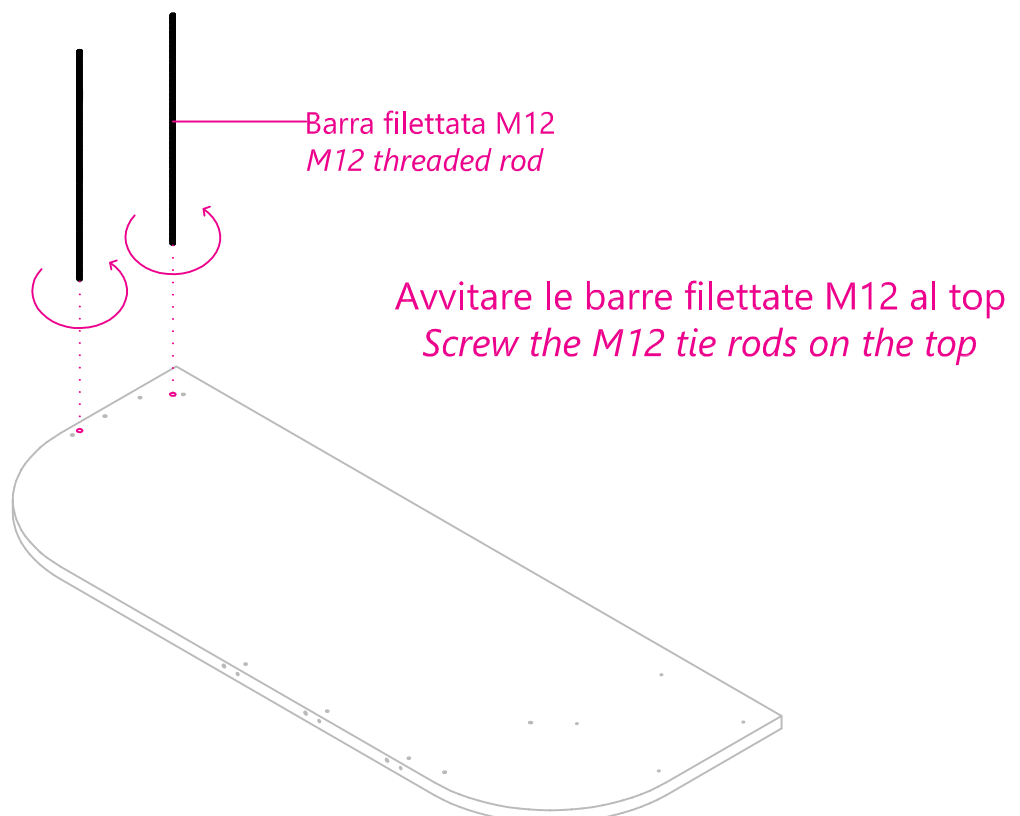
Vista assonometrica / Isometric view

*Nota bene: Posizionare il top capovolto su lastre di polistirolo.  
Maneggiare il top con cura.*  
*To be noted: place the desk's top on styrofoam boards upside down.  
Handle it with care.*



### Fase 2 - Step 2

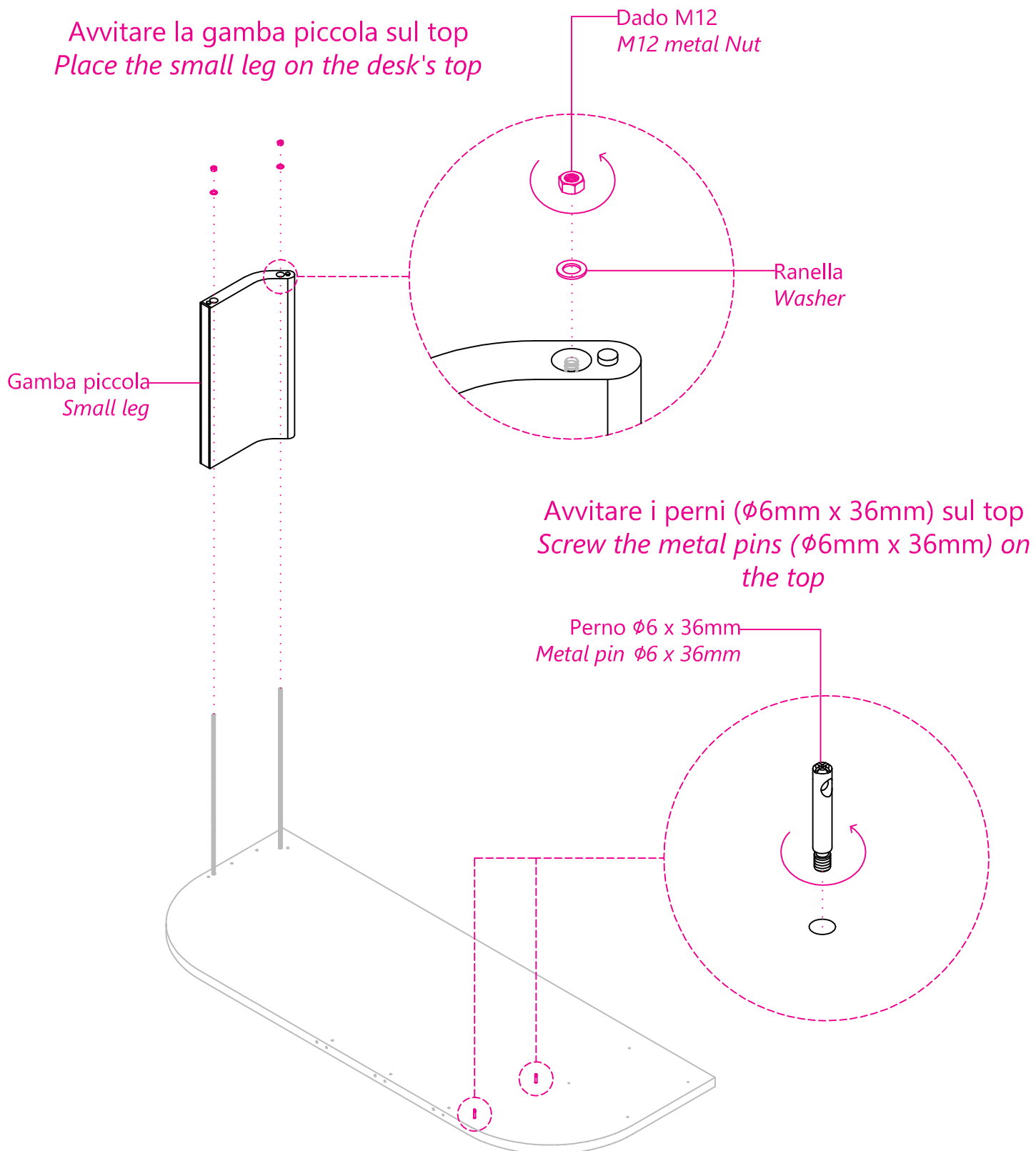
Vista assonometrica / Isometric view



## Figura 2 - Picture 2

### Fase 3 - Step 3

Vista assonometrica / Isometric view

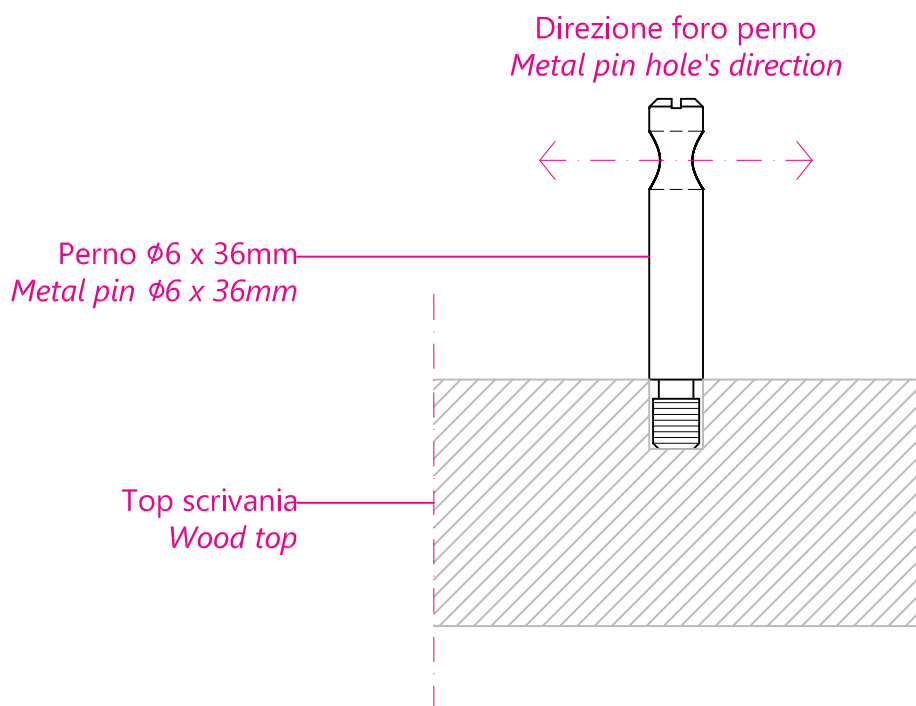


## Figura 3 - Picture 3

### Fase 4 - Step 4

Vista Forntale / Front view

Nota bene: Avvitare i perni tenendo il foro nella corretta direzione.  
*To be noted: screw the metal pin till its hole is in the right position.*



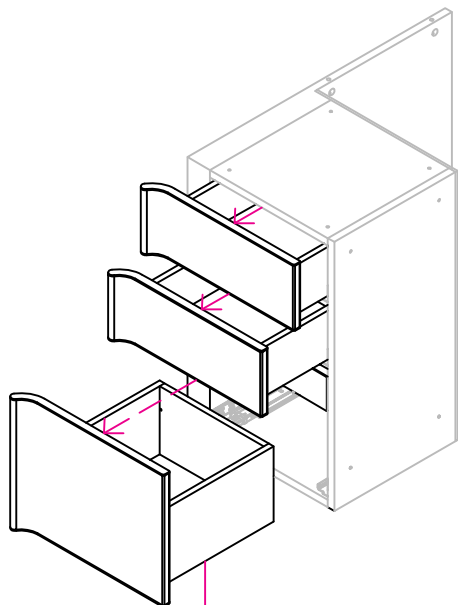
Pianta / Plan



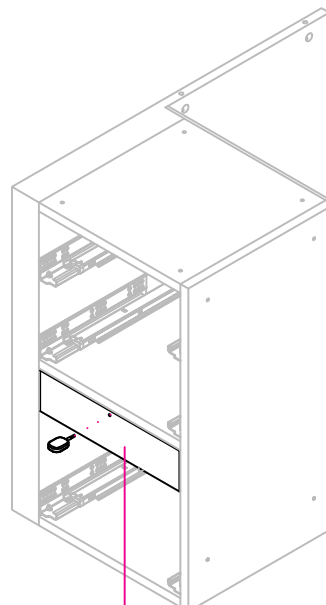
## Figura 4 - Picture 4

### Fase 5 - Step 5

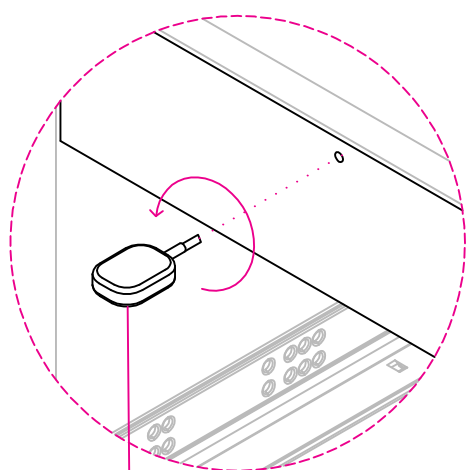
Vista assonometrica / Isometric view



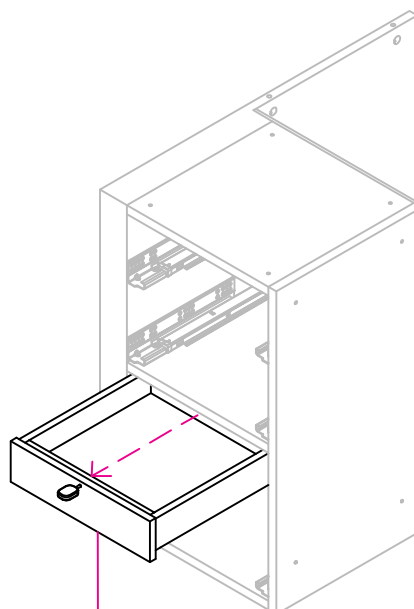
Rimuovere i cassetti  
con frontalino in pelle  
Remove drawers with  
leather finish



Cassetto segreto  
Secret drawer



Chiave cassetto  
segreto  
Secret drawer's key



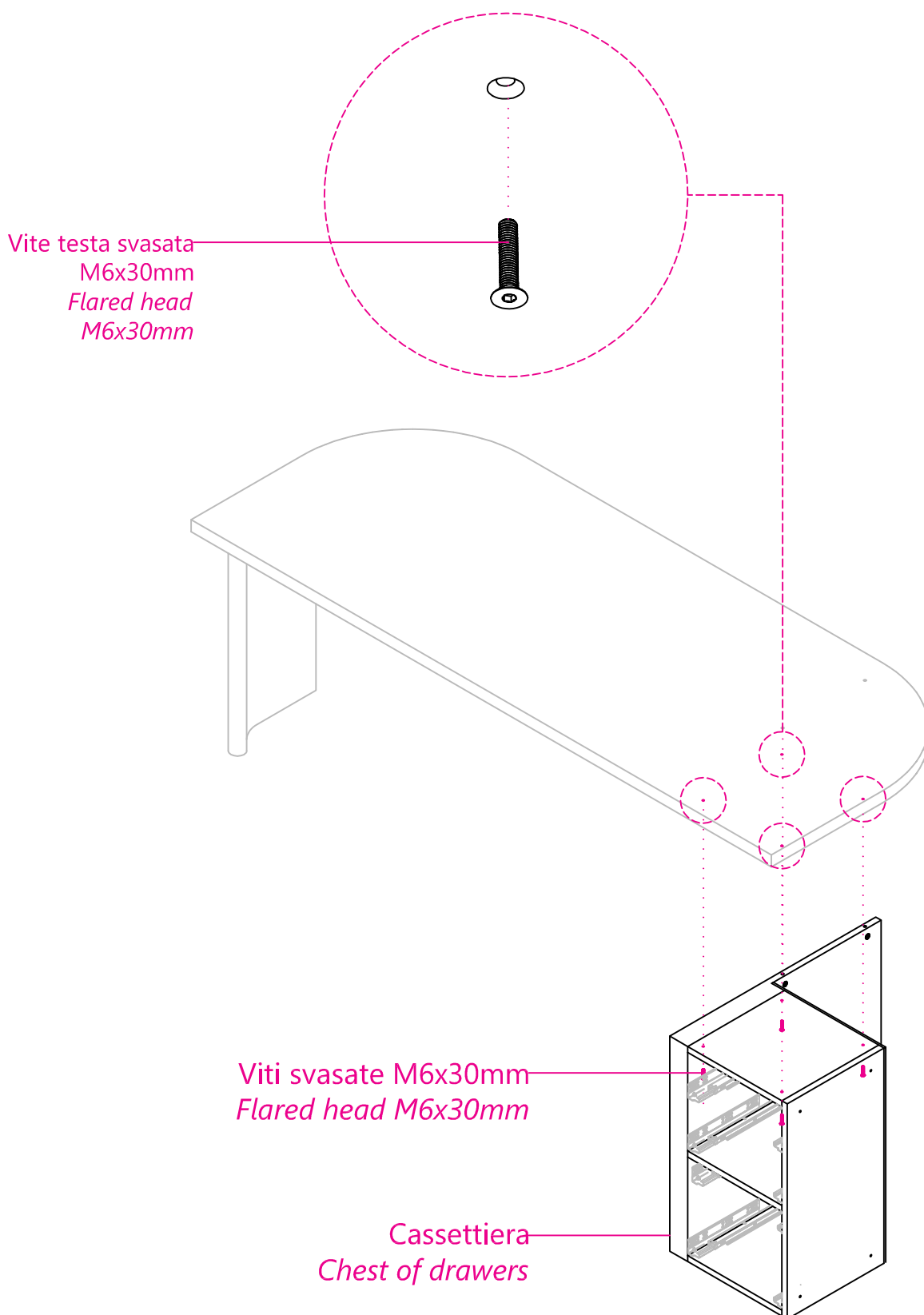
Rimuovere cassetto  
segreto con chiave  
Remove Secret drawer  
with key

## Figura 5 - Picture 5

### Fase 6 - Step 6

Vista assonometrica / Isometric view

Avvitare la cassettera al top  
*Screw the chest of drawers to the desk's top*

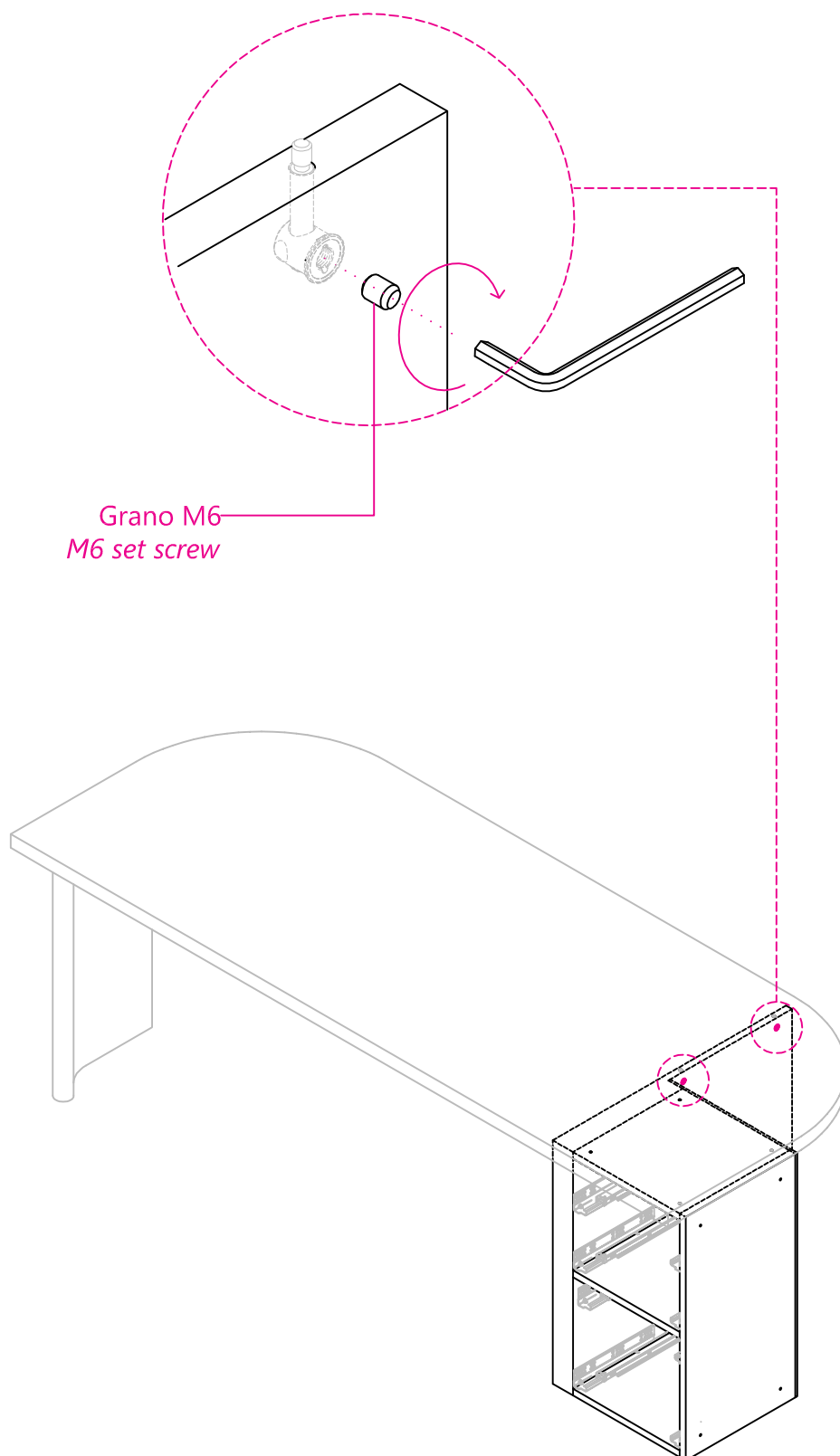


## Figura 6 - Picture 6

### Fase 7 - Step 7

Vista assonometrica / Isometric view

Avvitare i grani M6  
screw the M6 set screws



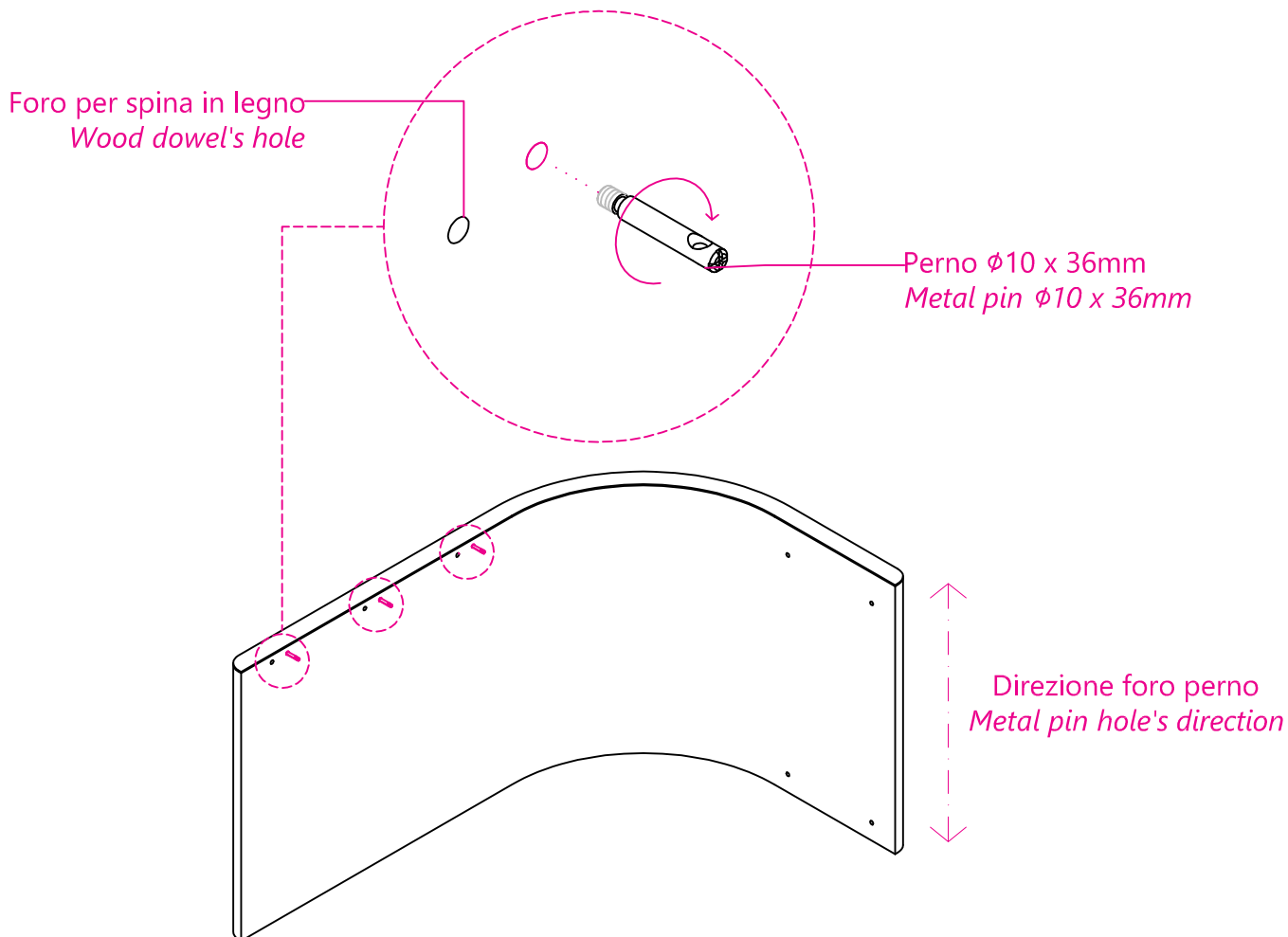


## Figura 7 - Picture 7

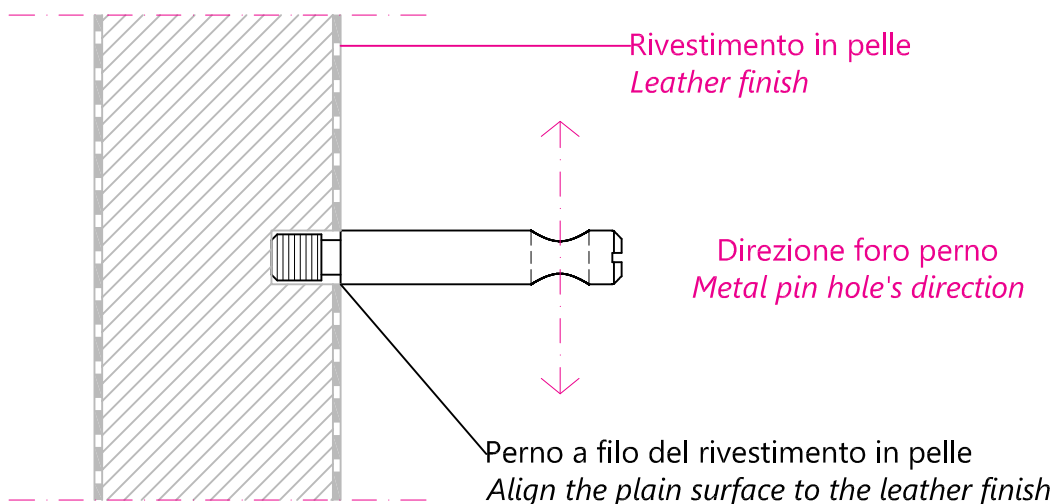
### Fase 8 - Step 8

Vista assonometrica / Isometric view

Nota bene: Avvitare i perni tenendo il foro nella corretta direzione.  
To be noted: screw the metal pin till its hole is in the right position.



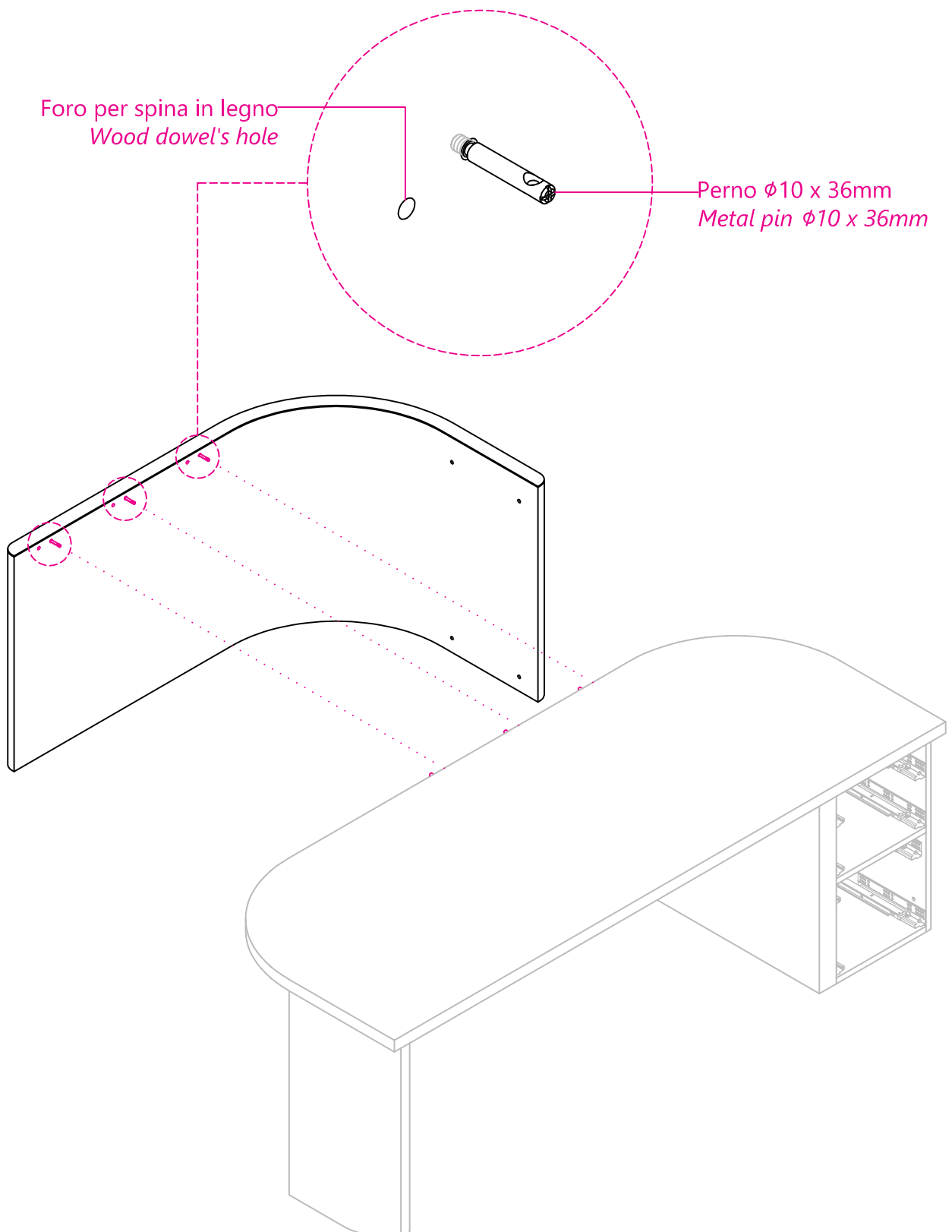
Vista laterale / Lateral view



## Figura 8 - Picture 8

### Fase 9 - Step 9

Vista assonometrica / Isometric view

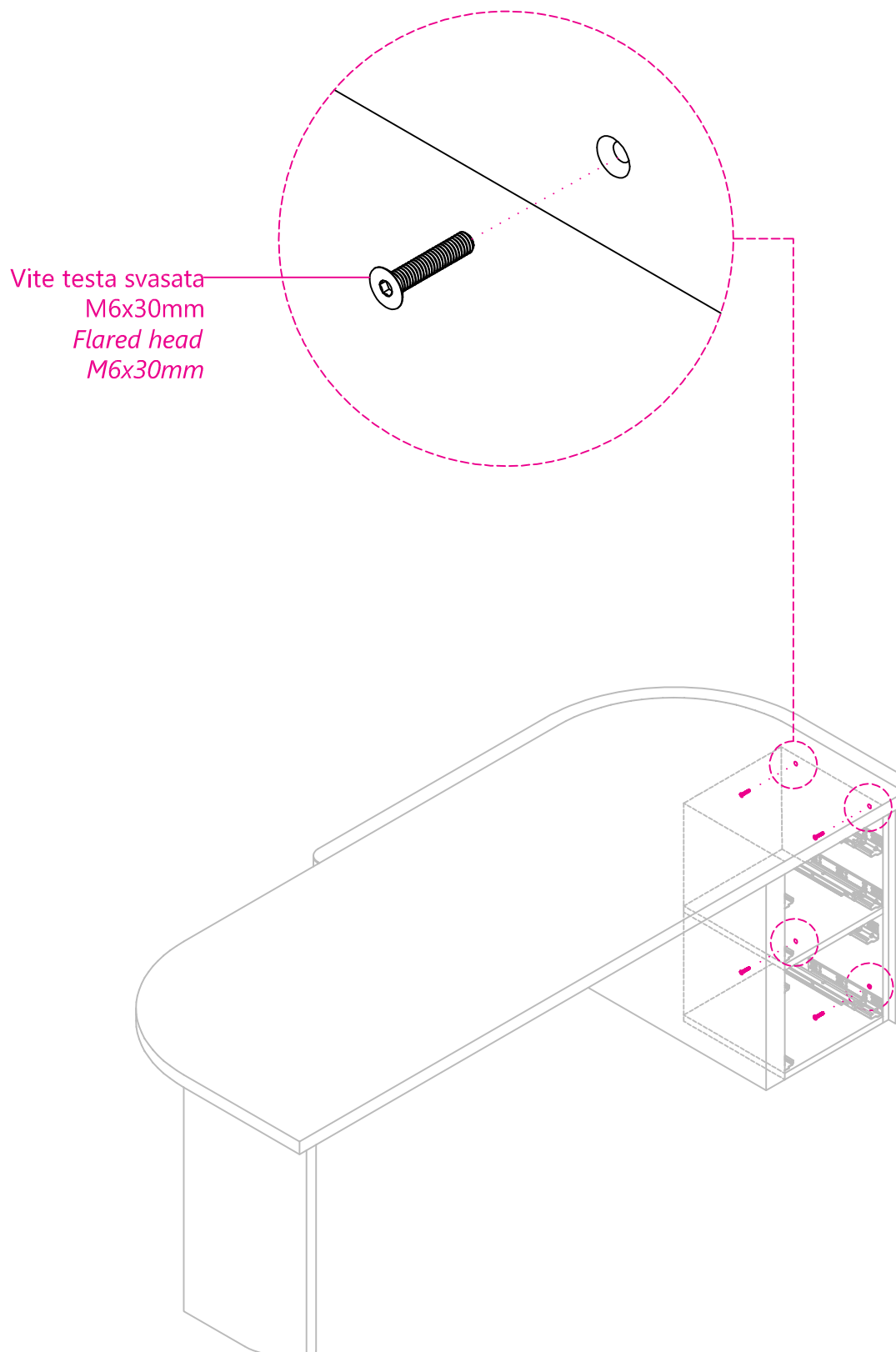


## Figura 9 - Picture 9

### Fase 10 - Step 10

Vista assonometrica / Isometric view

Avvitare la gamba grande  
Screw the big leg

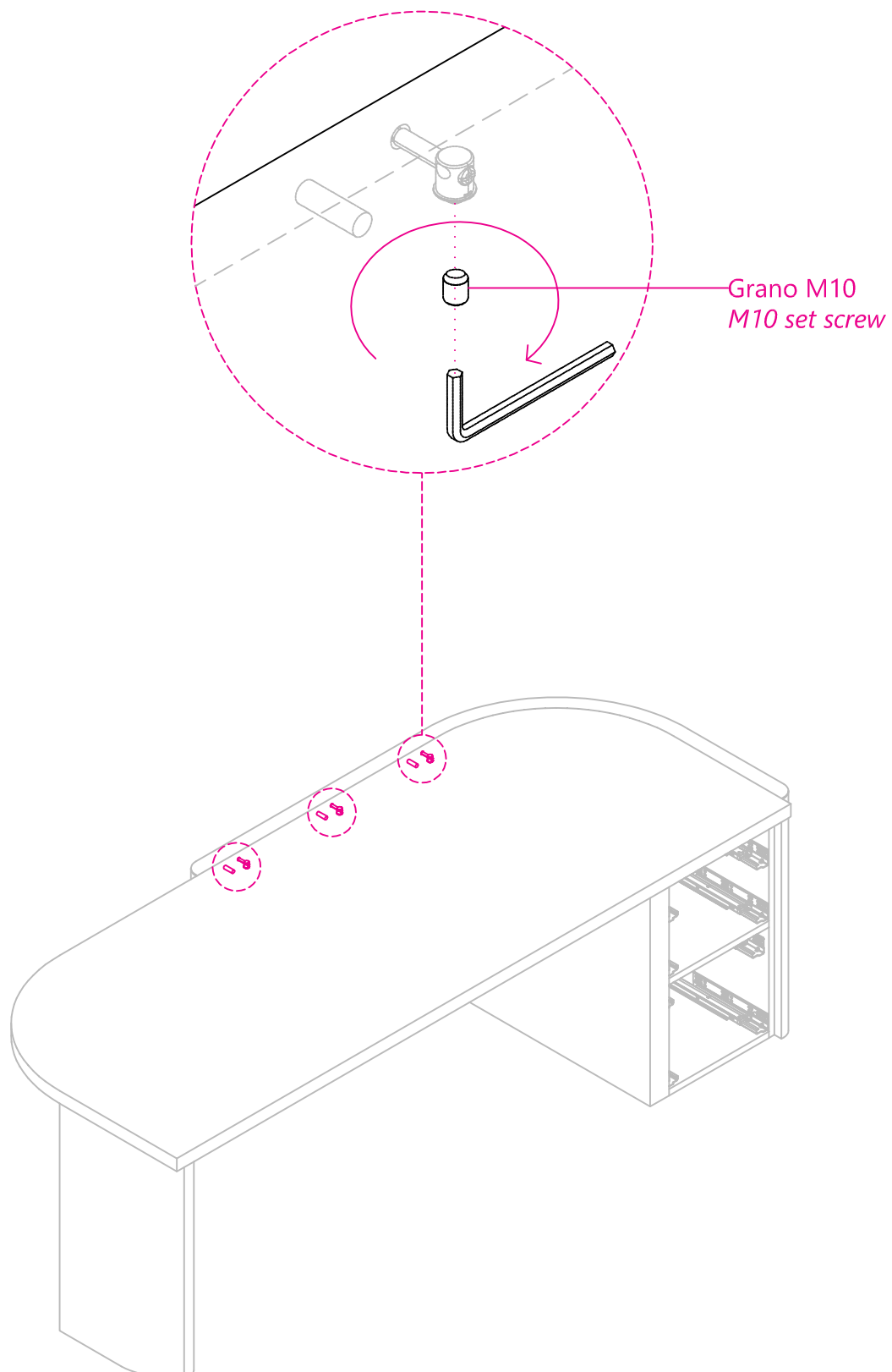


## Figura 10 - Picture 10

### Fase 11 - Step 11

Vista assonometrica / Isometric view

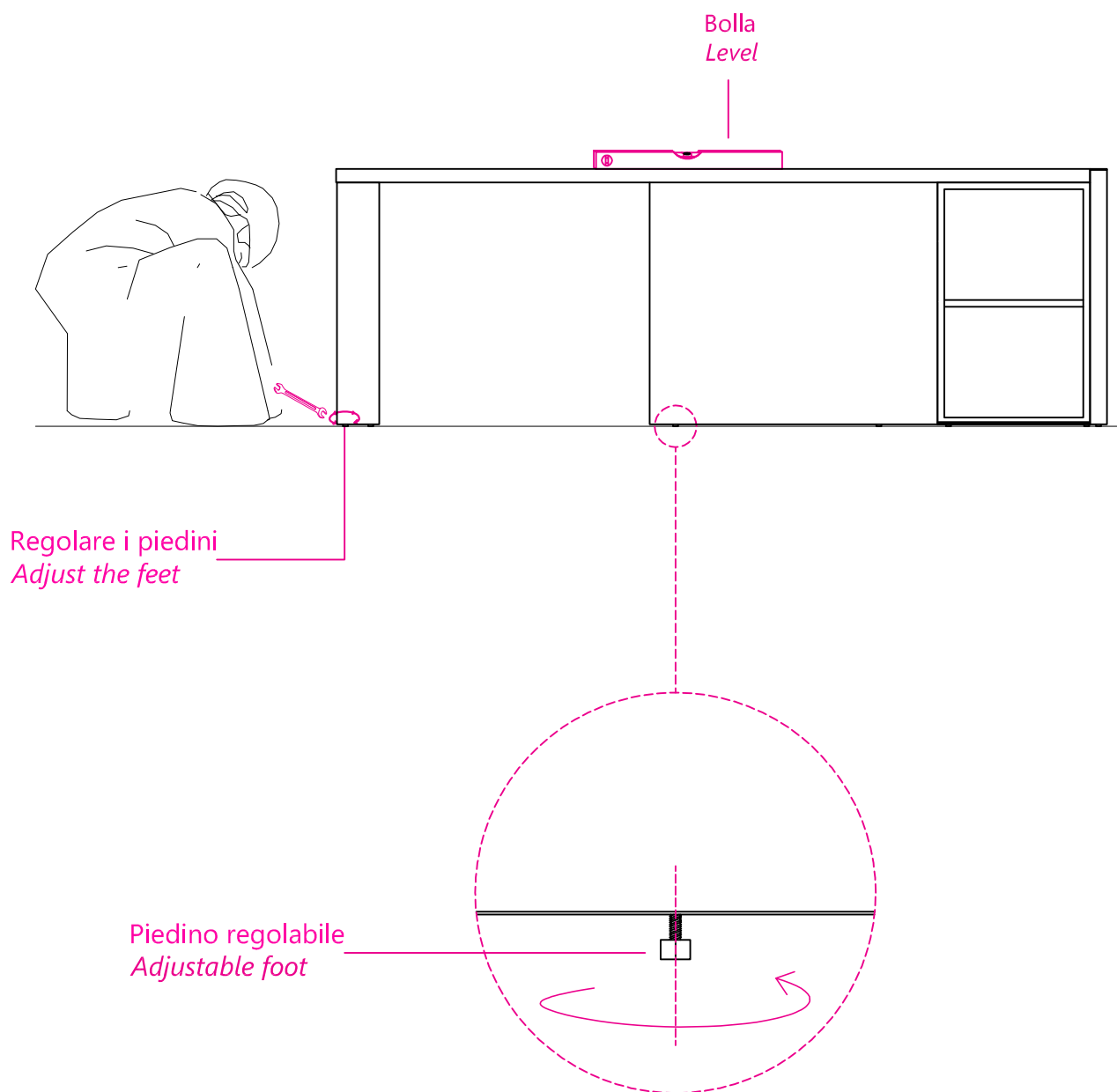
Avvitare i grani M10  
screw the M10 set screws



## Figura 11- Picture 11

### Fase 12 - Step 12

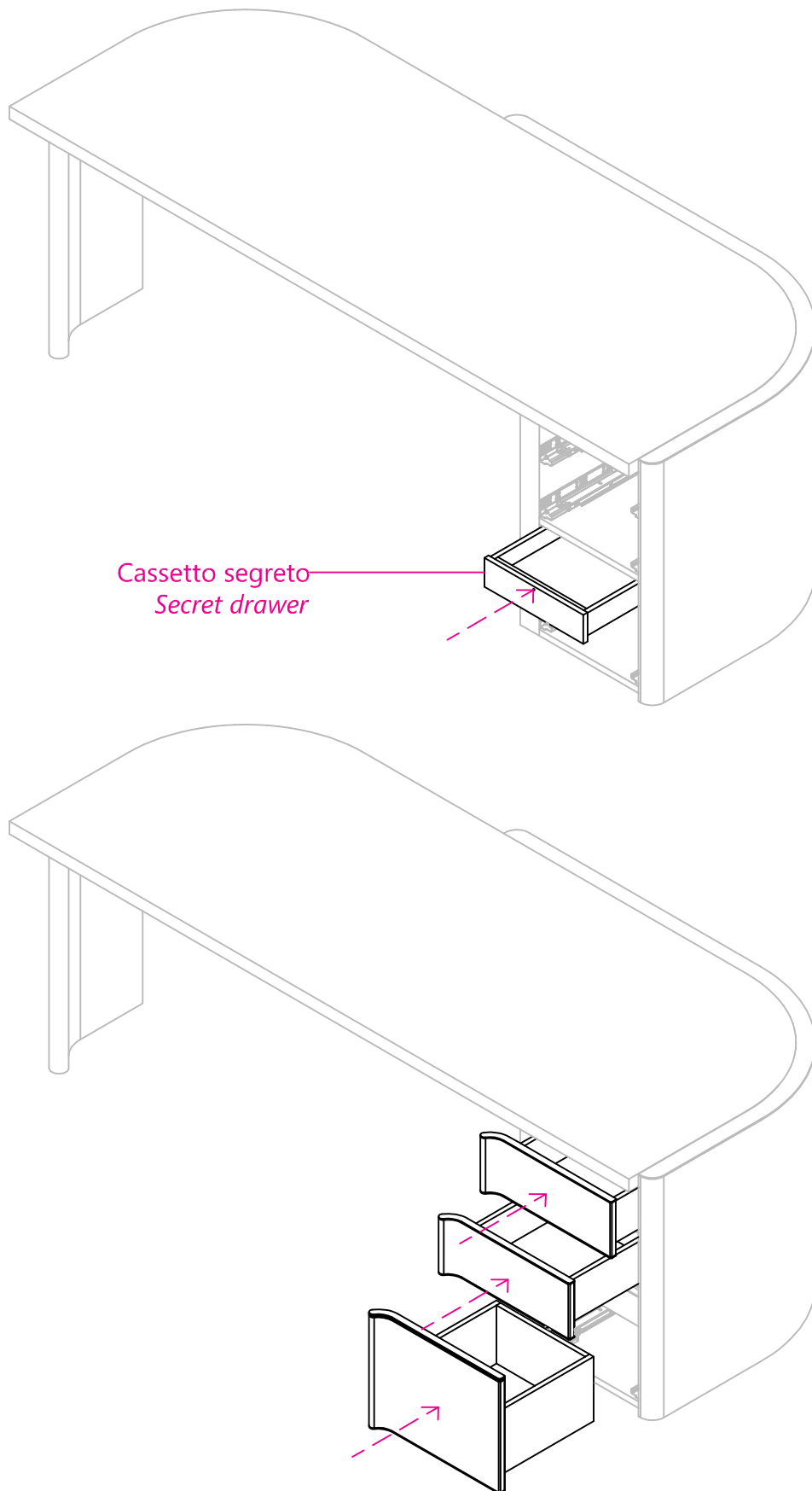
Vista frontale / Front view



## Figura 12 - Picture 12

### Fase 13 - Step 13

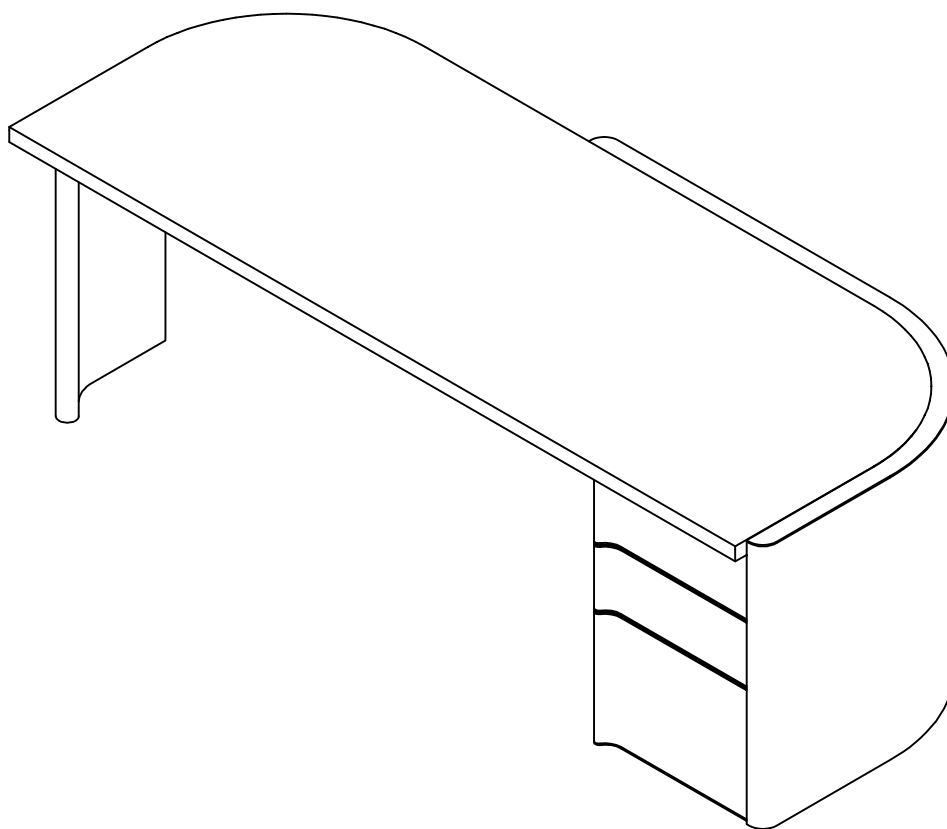
Vista assonometrica / Isometric view



## Figura 13 - Picture 13

### Fase 13 - Step 13

Vista assonometrica / Isometric view



TOP IN MARMO  
*MARBLE TOP*

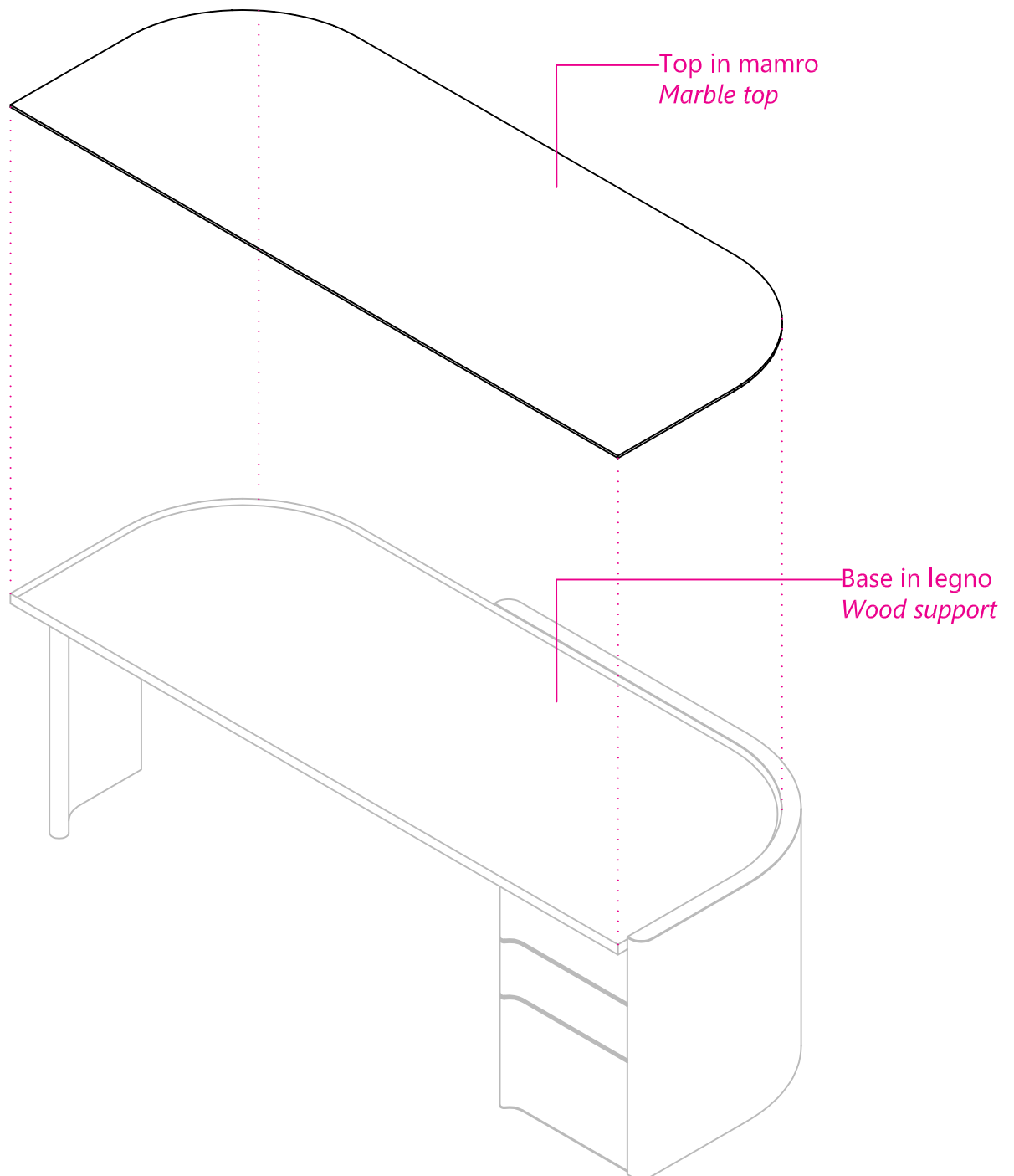


## Figura 14 - Picture 14

### Fase 14 - Step 14

Vista assonometrica / *Isometric view*

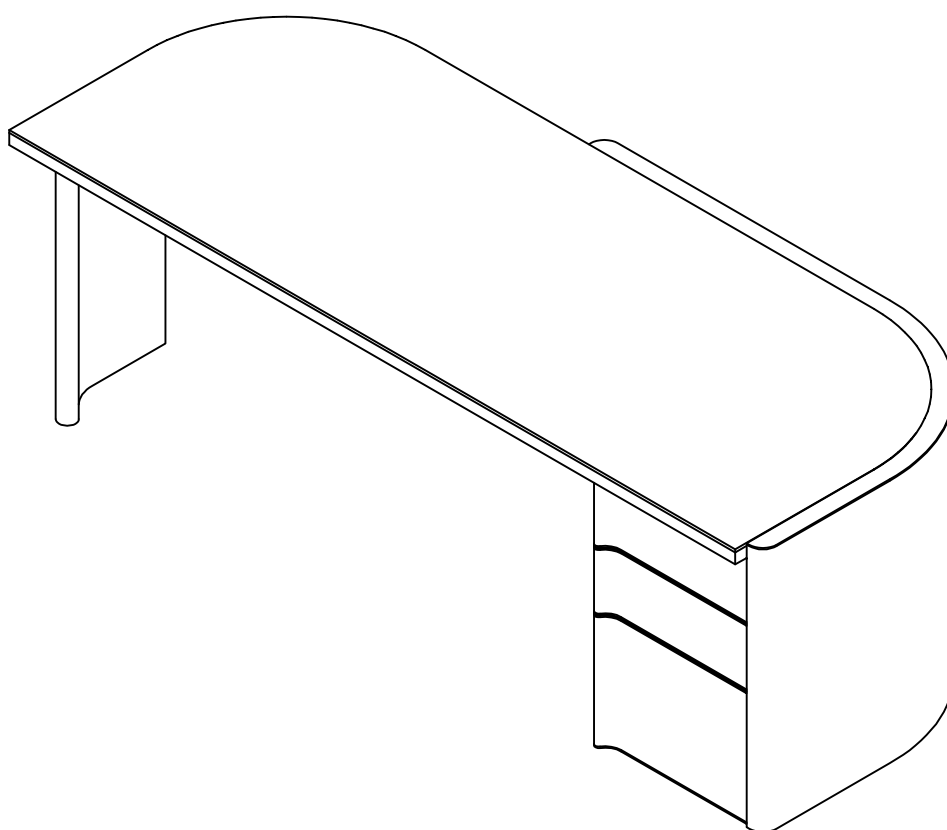
Appoggiare il piano in marmo sulla base in legno.  
*Lay down the marble slab on the wood support.*



## Figura 15 - Picture 15

### Fase 15 - Step 15

Vista assonometrica / *Isometric view*



## Figura 16 - Picture 16

### Fase 15 - Step 15

Vista frontale / *Front view*



