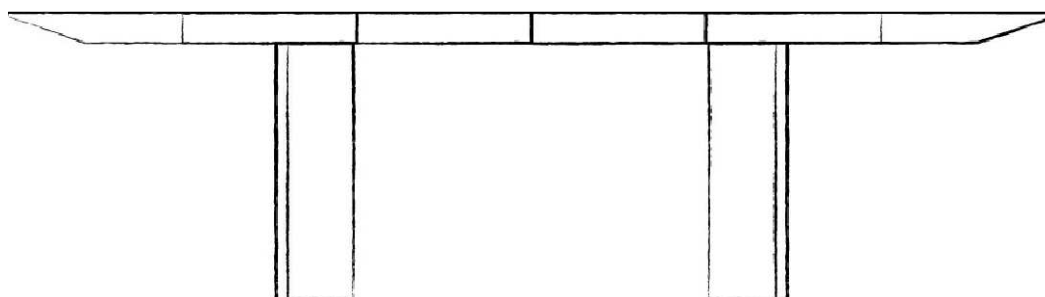


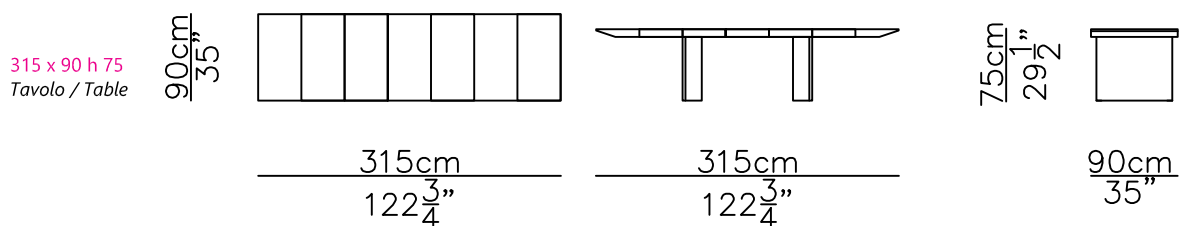
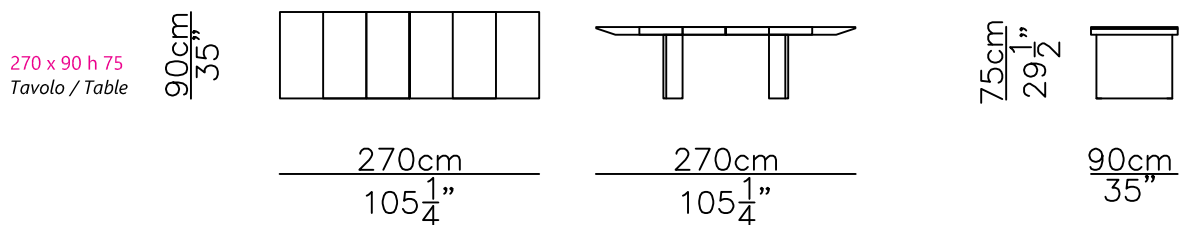
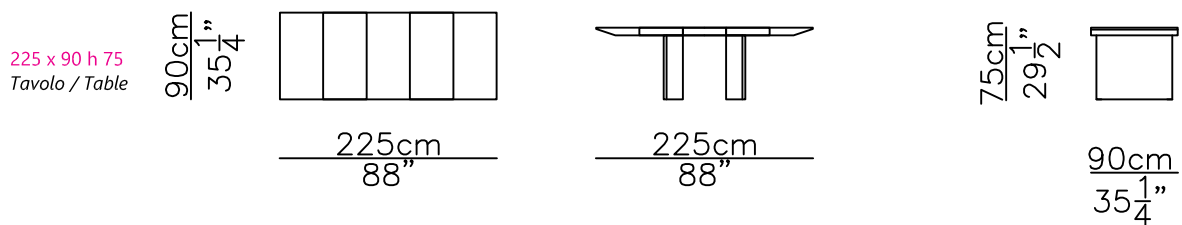
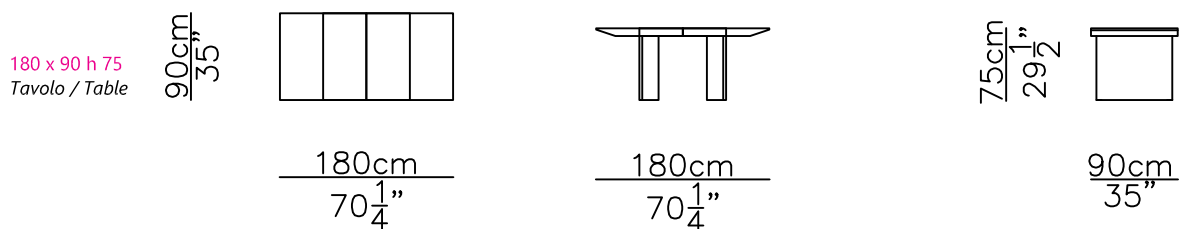


MADE IN ITALY



TAVOLO OUTDOOR - JUDD - OUTDOOR TABLE

JUDD Baxter P.



COMPONENTI

n° 01 - Top in marmo

n° 02 - Gambe in marmo

n° 14 - Vite M6x20 mm testa bombata + ranella

COMPONENTS

n° 01 - Marble top

n° 02 - Marble legs

n° 14 - M6x20mm round head screw + washer

1

Posizionare le gambe in marmo nella posizione corretta.

(Figura 1;2;3 - Fase 1)

Locate the marble legs in the right position. (Picture 1;2;3 - Step 1)

Appoggiare il piano in marmo sulle gambe.

(Figura 4 - Fase 2)

Lay down the marble top on the legs.

(Picture 4 - Step 2)

Fissare il top con le viti M6x20mm testa bombata e le ranella fornite.

(Figura 5 - Fase 3)

Screw the marble top with the M6x20mm round head screws and the washers provided. (Picture 5 - Step 3)

Montaggio Completato. (Figura 6;7 - Fase 4)

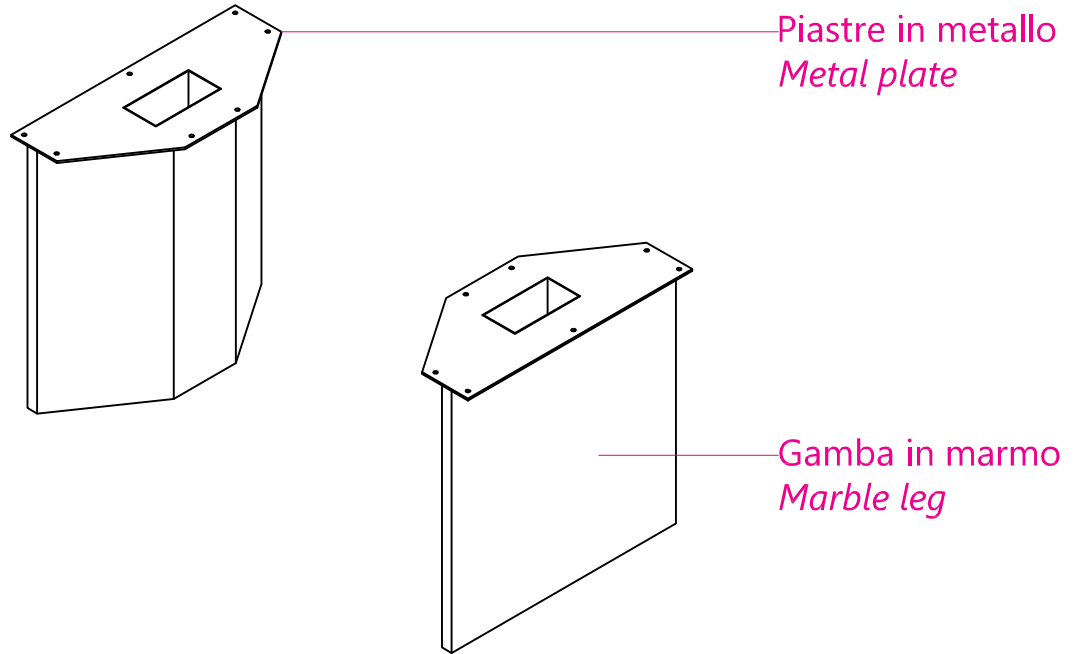
Assembly completed. (Picture 6;7 - Step 4)

Figura 1 - Picture 1

Fase 1 - Step 1

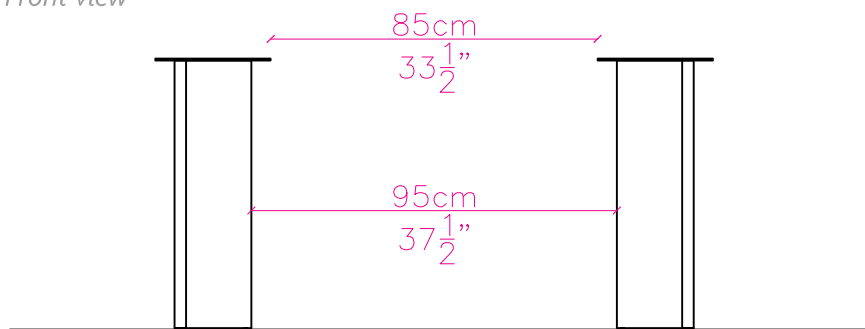
Assonometria / Isometric view

Posizionare le gambe in marmo nella posizione corretta.
Locate the marble legs in the right position.



Versione 315x90 h75
Version 315x90 h75

Vista frontale / Front view



Pianta / Plan

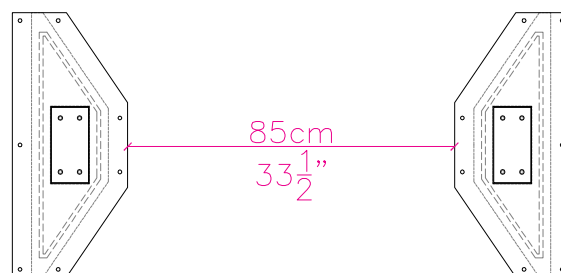


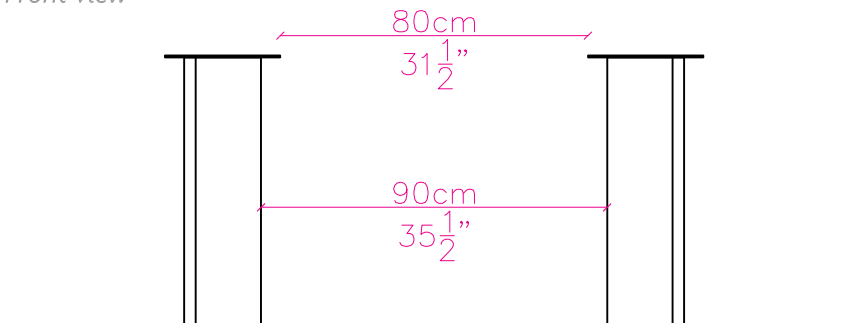
Figura 2 - Picture 2

Fase 1 - Step 1

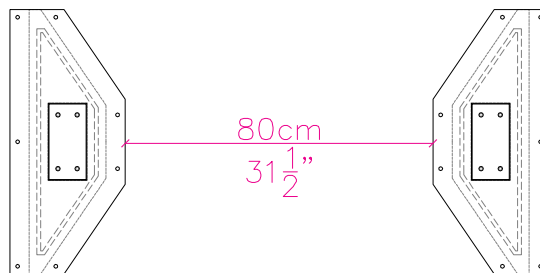
Versione 270x90 h75

Version 270x90 h75

Vista frontale / Front view



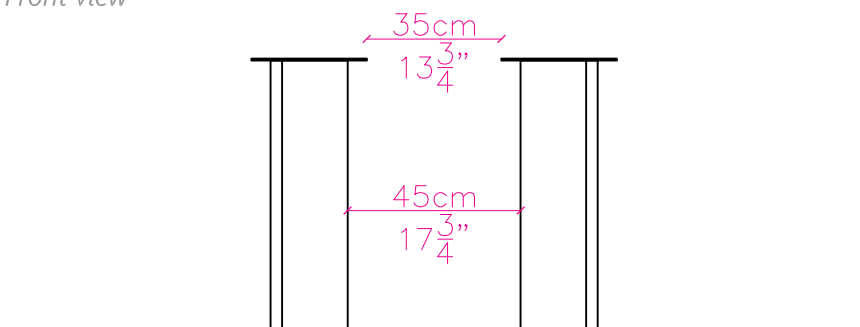
Pianta / Plan



Versione 225x90 h75

Version 225x90 h75

Vista frontale / Front view



Pianta / Plan

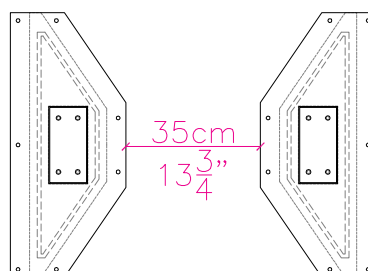


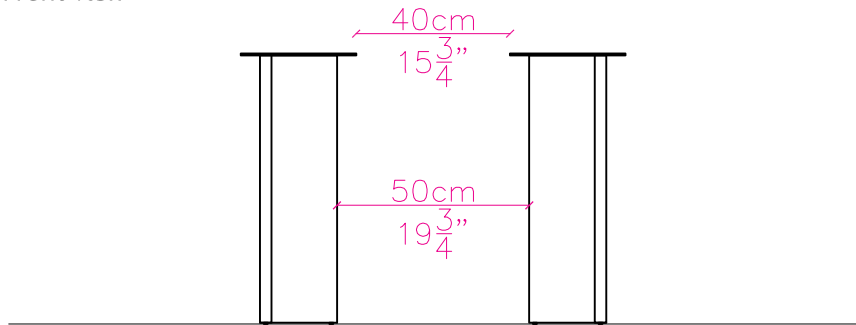
Figura 3 - Picture 3

Fase 1 - Step 1

Versione 180x90 h75

Version 180x90 h75

Vista frontale / Front view



Pianta / Plan

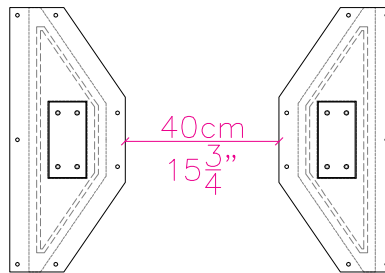


Figura 4 - Picture 4

Fase 2 - Step 2

Assonometria / Isometric view

Appoggiare il piano in marmo sulle gambe.
Lay down the marble top on the legs.

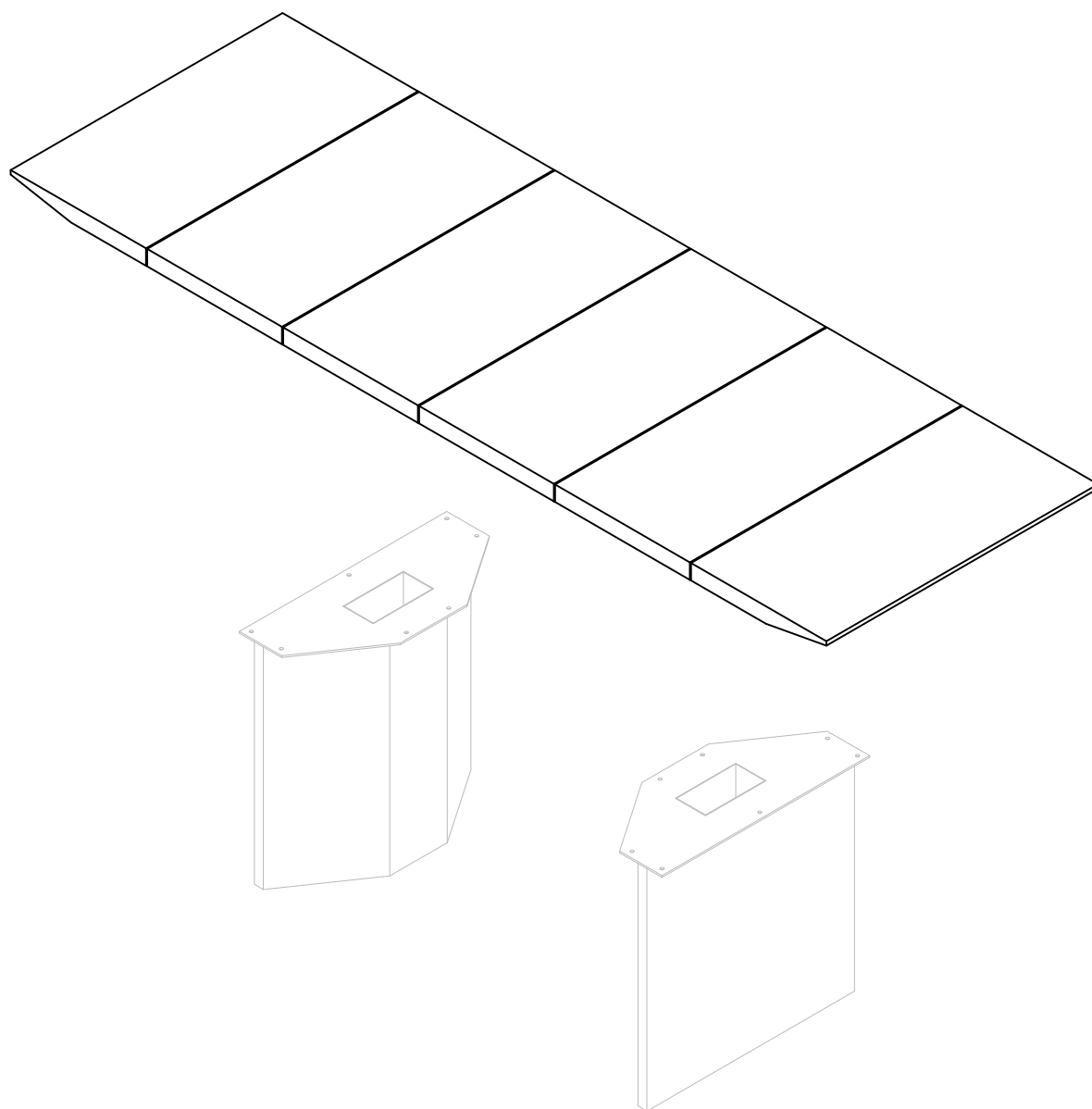


Figura 5 - Picture 5

Fase 3 - Step 3

Assonometria / Isometric view

Fissare il top con le viti M6x20mm testa bombata e le ranelle fornite.
Screw the marble top with the M6x20mm round head screws and the washers

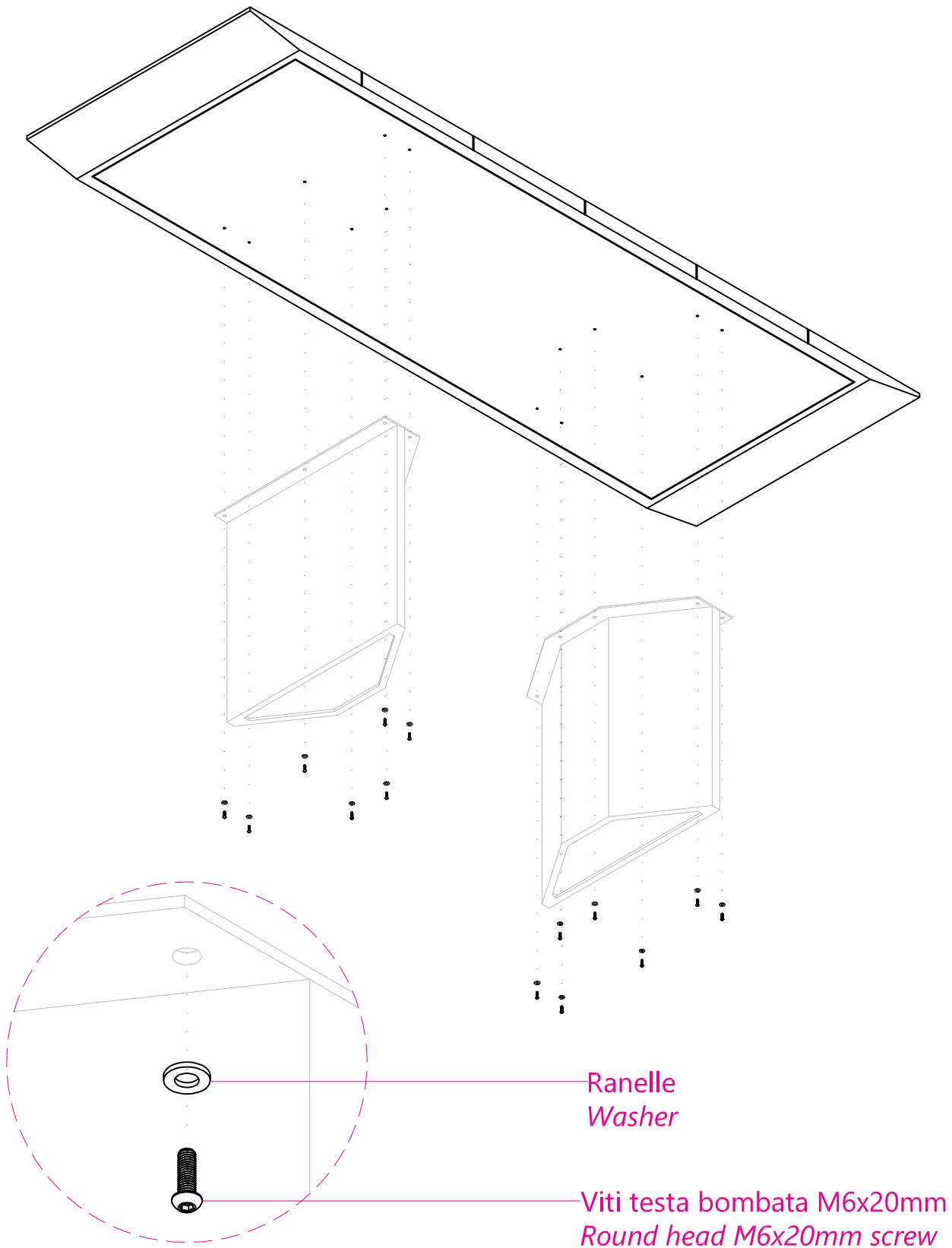


Figura 6 - Picture 6

Fase 4 - Step 4

Assonometria / Isometric view

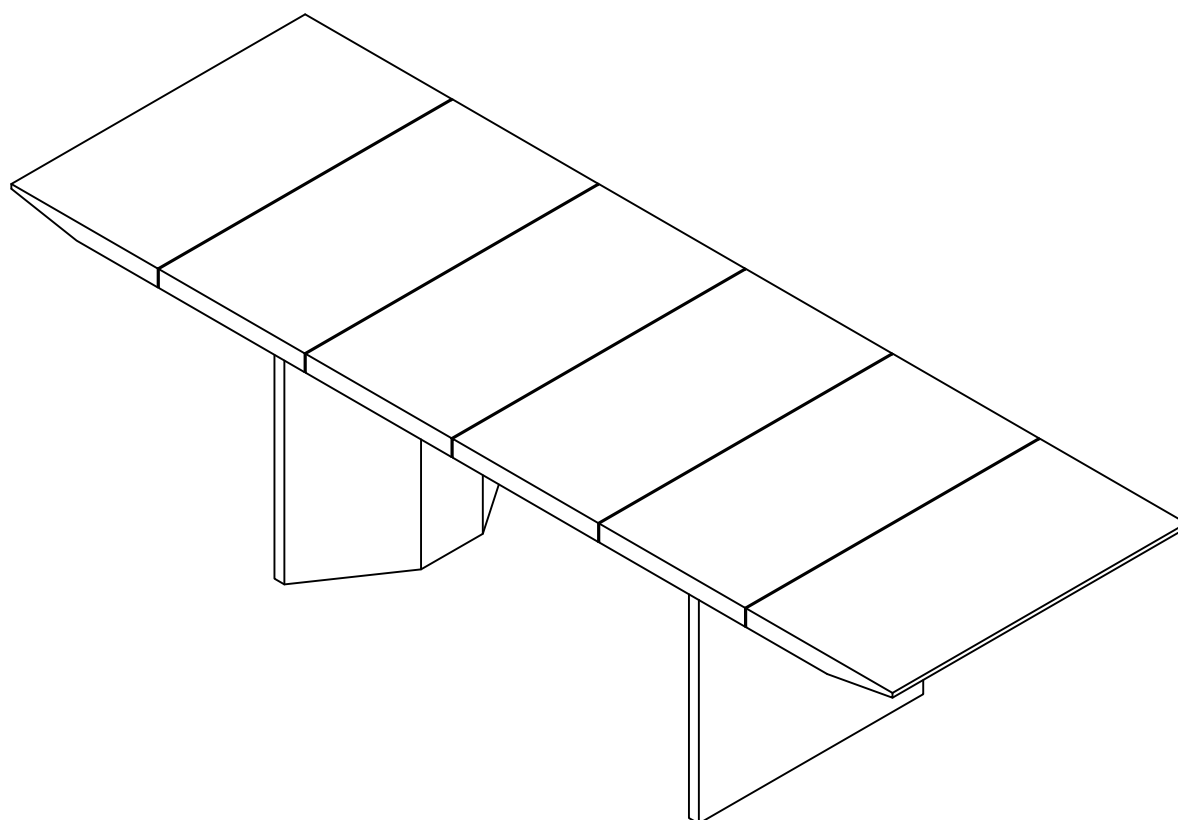


Figura 7 - Picture 7

Fase 4 - Step 4

Prospetto frontale / *Front View*

