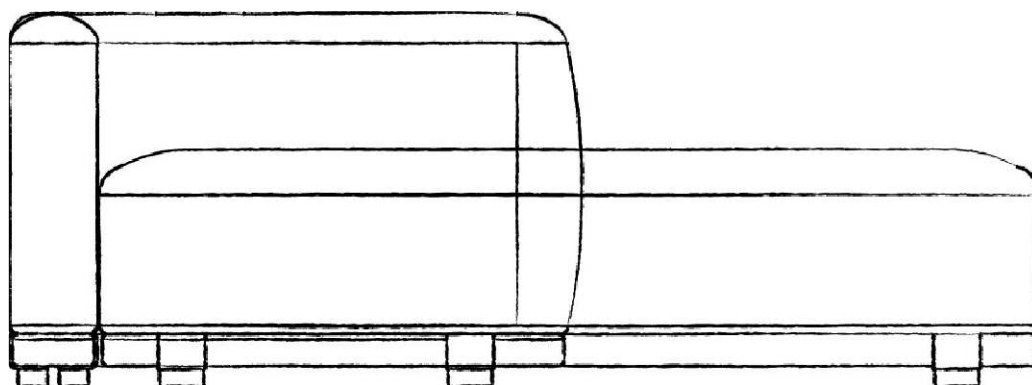




MADE IN ITALY



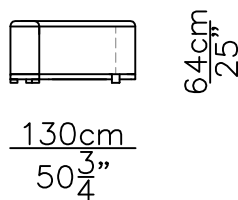
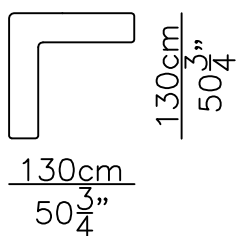
DIVANO - JULIETTE - SOFA

JULIETTE Christophe Delcourt



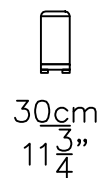
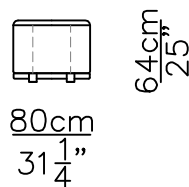
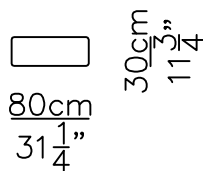
130 x 130 h 64
A

Schienale / Backrest



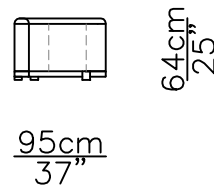
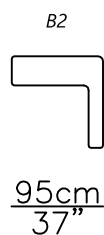
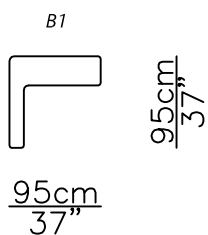
80x30 h64
B

Schienale / Backrest



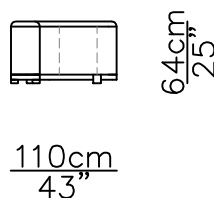
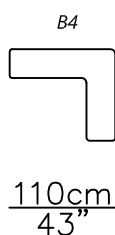
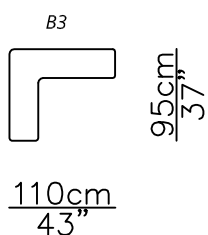
95 x 95 h 64
B1-B2

Bracciolo dx/sx / Armrest r/l



110 x 95 h 64
B3-B4

Bracciolo dx/sx / Armrest r/l

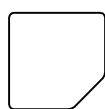


JULIETTE Christophe Delcourt

100 x 100 h 42

A01

Pouf



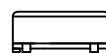
$\frac{100\text{cm}}{39''}$

$\frac{100\text{cm}}{39''}$



$\frac{100\text{cm}}{39''}$

$\frac{42\text{cm}}{16\frac{1}{4}''}$

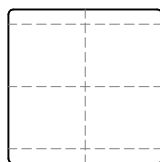


$\frac{100\text{cm}}{39''}$

160 x 160 h 42

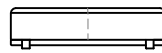
A02

Pouf



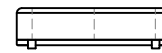
$\frac{160\text{cm}}{62\frac{1}{2}''}$

$\frac{160\text{cm}}{62\frac{1}{2}''}$



$\frac{160\text{cm}}{62\frac{1}{2}''}$

$\frac{42\text{cm}}{16\frac{1}{2}''}$



$\frac{160\text{cm}}{62\frac{1}{2}''}$

80 x 65 h 42

B01

Pouf



$\frac{80\text{cm}}{31\frac{1}{4}''}$

$\frac{65\text{cm}}{25\frac{1}{4}''}$



$\frac{80\text{cm}}{31\frac{1}{4}''}$

$\frac{42\text{cm}}{16\frac{1}{2}''}$



$\frac{65\text{cm}}{25\frac{1}{2}''}$

160x65 h42

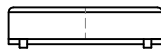
B02

Schienale / Backrest



$\frac{160\text{cm}}{62\frac{1}{2}''}$

$\frac{65\text{cm}}{25\frac{1}{4}''}$



$\frac{160\text{cm}}{62\frac{1}{2}''}$

$\frac{42\text{cm}}{16\frac{1}{2}''}$



$\frac{65\text{cm}}{25\frac{1}{4}''}$

95 x 95 h 64

B03

Pouf



$\frac{240\text{cm}}{93\frac{1}{2}''}$

$\frac{65\text{cm}}{25\frac{1}{4}''}$



$\frac{240\text{cm}}{93\frac{1}{2}''}$

$\frac{42\text{cm}}{16\frac{1}{2}''}$



$\frac{65\text{cm}}{25\frac{1}{2}''}$

COMPONENTI / COMPONENTS

- Piastra di giunzione in metallo / *Metal bracket*
- Viti mordenti / *Wood screws*
- Modulo schienale-bracciolo / *Backrest-Armrest module*
- Modulo pouf / *Pouf module*

1

Si consiglia, dove possibile, di installare le piastre di fissaggio sui pouf e successivamente posizionare braccioli/schienali.
If possible, it is recommended to fix the metal brackets on pouf modules and then place armrests/backrests

Ruotare il modulo sottosopra. Posizionarlo su lastre di polistirolo.

(Figura 1 - Fase 1)

Turn the sofa module upside down. Place it on styrofoam boards in order to prevent any damage. (Picture 1 - Step 1)

Inserire le piastre nelle fresate realizzate nel fusto. (Figura 2 - Fase 2)

Insert the metal brackets into the wood slots provided. (Picture 2 - Step 2)

Allineare le piastre al lato esterno della fresata. (Figura 3 - Fase 3)

Align the metal brackets to the outer side of the wood slot. (Picture 3 - Step 3)

Fissare le piastre con le viti mordenti. (Figura 4 - Fase 4)

Tighten the metal plate with the wood screws. (Picture 4 - Step 4)

Posizionare il modulo nella sua corretta posizione. (Figura 5 - Fase 5)

Place the sofa module on its right position. (Picture 5 - Step 5)

Regolare i piedini installati sulle piastre. (Figura 6 - Fase 6)

Adjust the feet located under the metal brackets. (Picture 6 - Step 6)

Posizionare il modulo successivo agganciandolo tramite le piastre.

(Figura 7 - Fase 7)

Lay down the next module on the metal brackets.

(Picture 7 - Step 7)

Montaggio Completato. (Figura 8 - Fase 8)

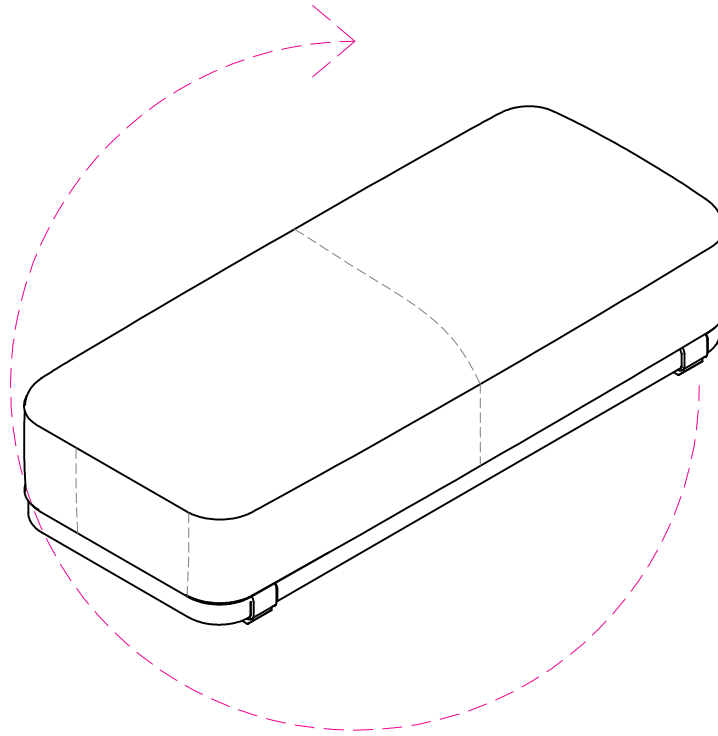
Assembly completed. (Picture 8 - Step 8)

Figura 1 - Picture 1

Fase 1 - Step 1

Assonometria / Isometric view

Ruotare il modulo sottosopra.
Turn the sofa module upside down.



Posizionarlo su lastre di polistirolo.
Place it on styrofoam boards..

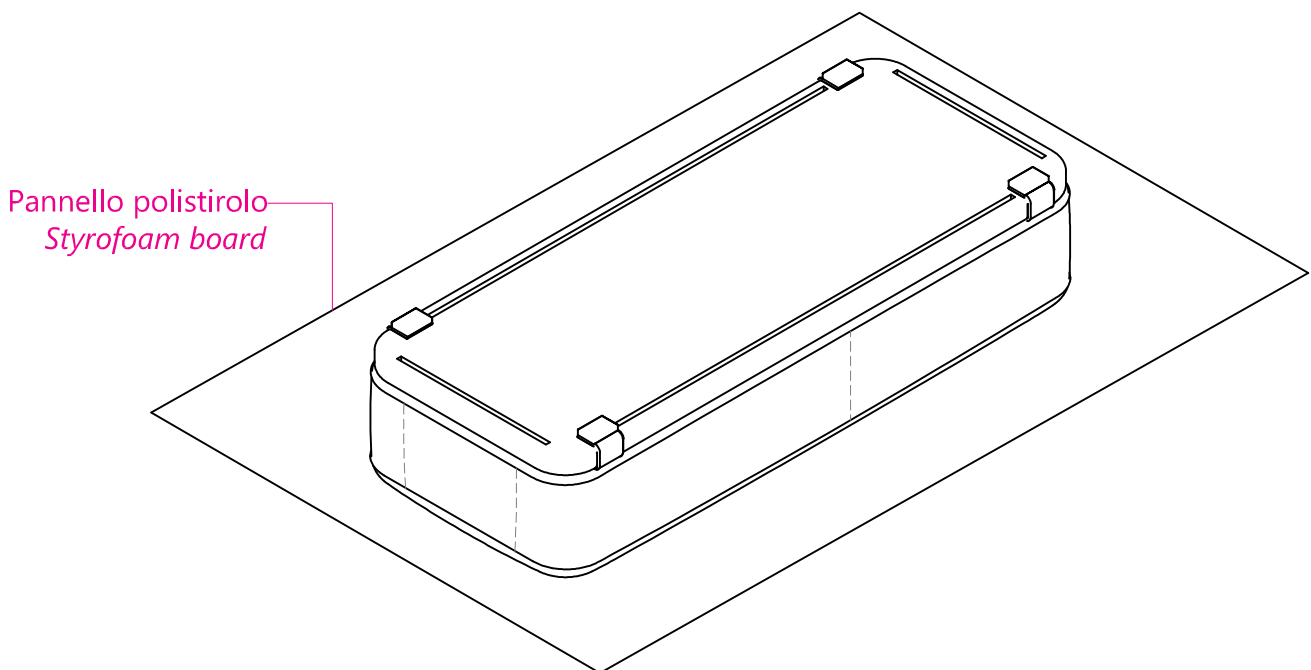


Figura 2 - Picture 2

Fase 2 - Step 2

Assonometria / Isometric view

Inserire le piastre nelle fresate realizzate nel fusto.
Insert the metal brackets into the wood slots provided.

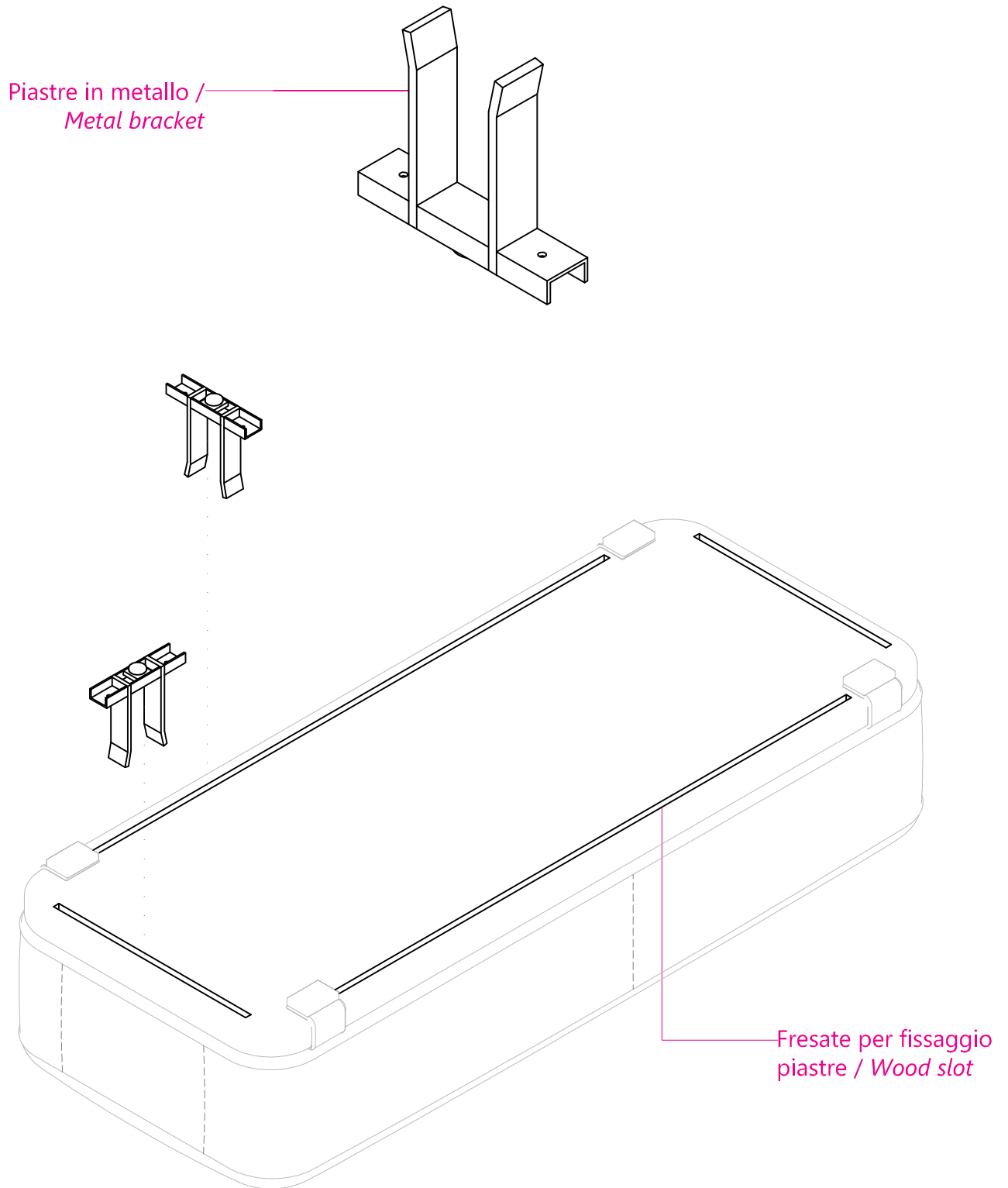


Figura 3 - Picture 3

Fase 3 - Step 3

Assonometria / Isometric view

Allineare le piastre.
Align the metal brackets.

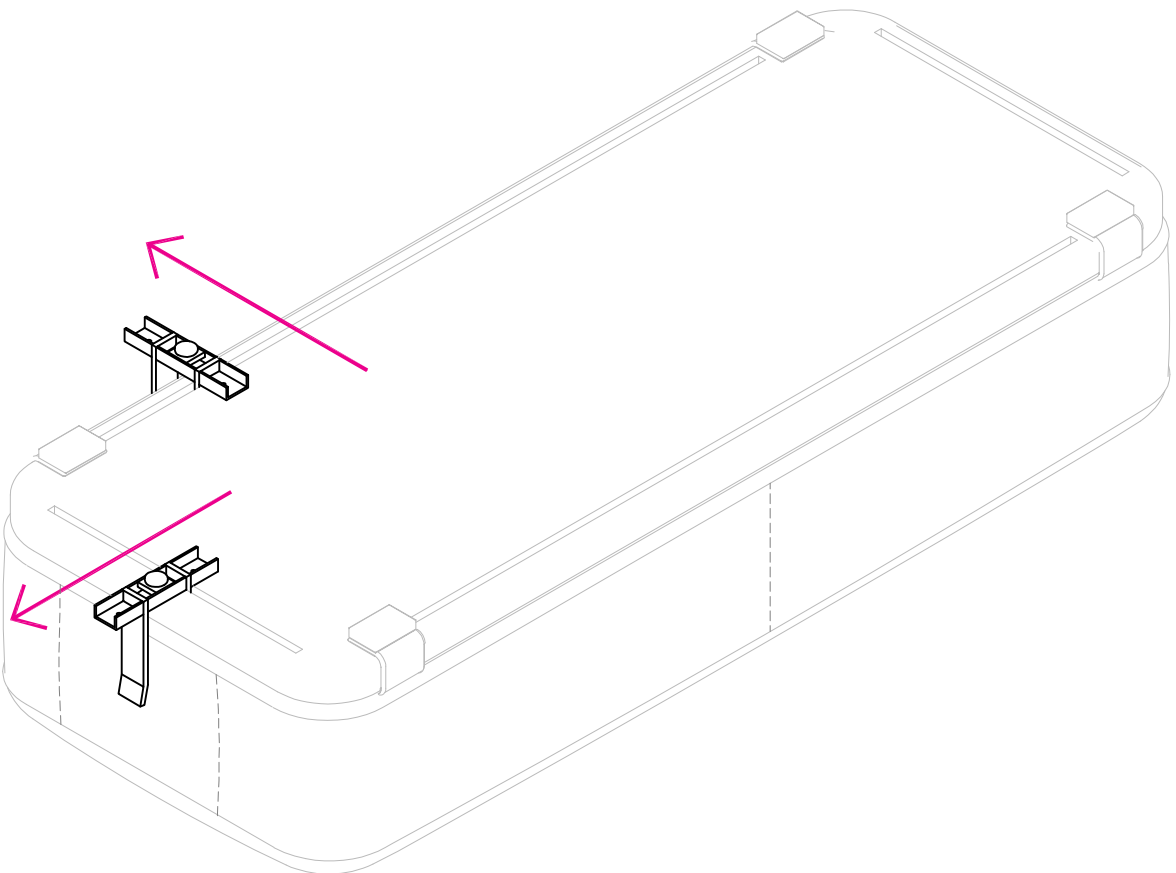
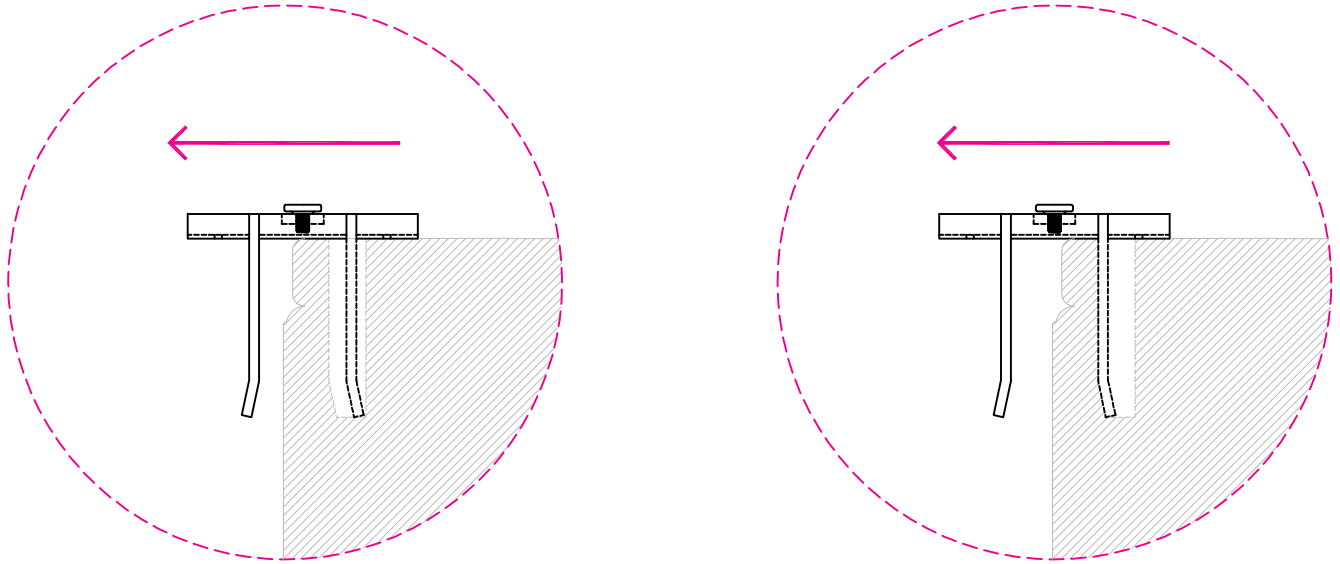


Figura 4 - Picture 4

Fase 4 - Step 4

Assonometria / Isometric view

Fissare le piastre con le viti mordenti.
Tighten the metal brackets with the wood screws.

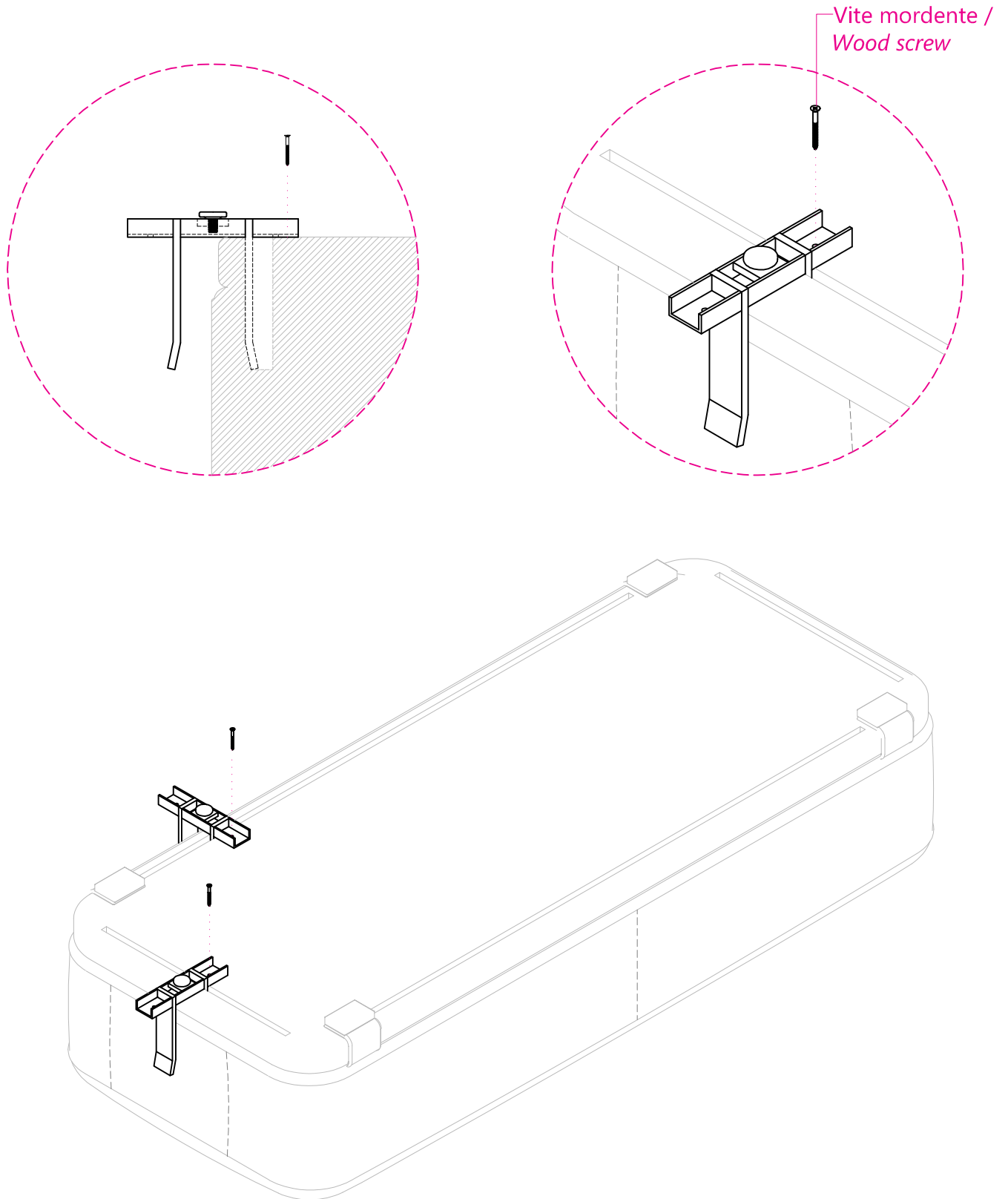


Figura 5 - Picture 5

Fase 5 - Step 5

Assonometria / Isometric view

Posizionare il modulo nella sua corretta posizione.
Place the module on its right location.

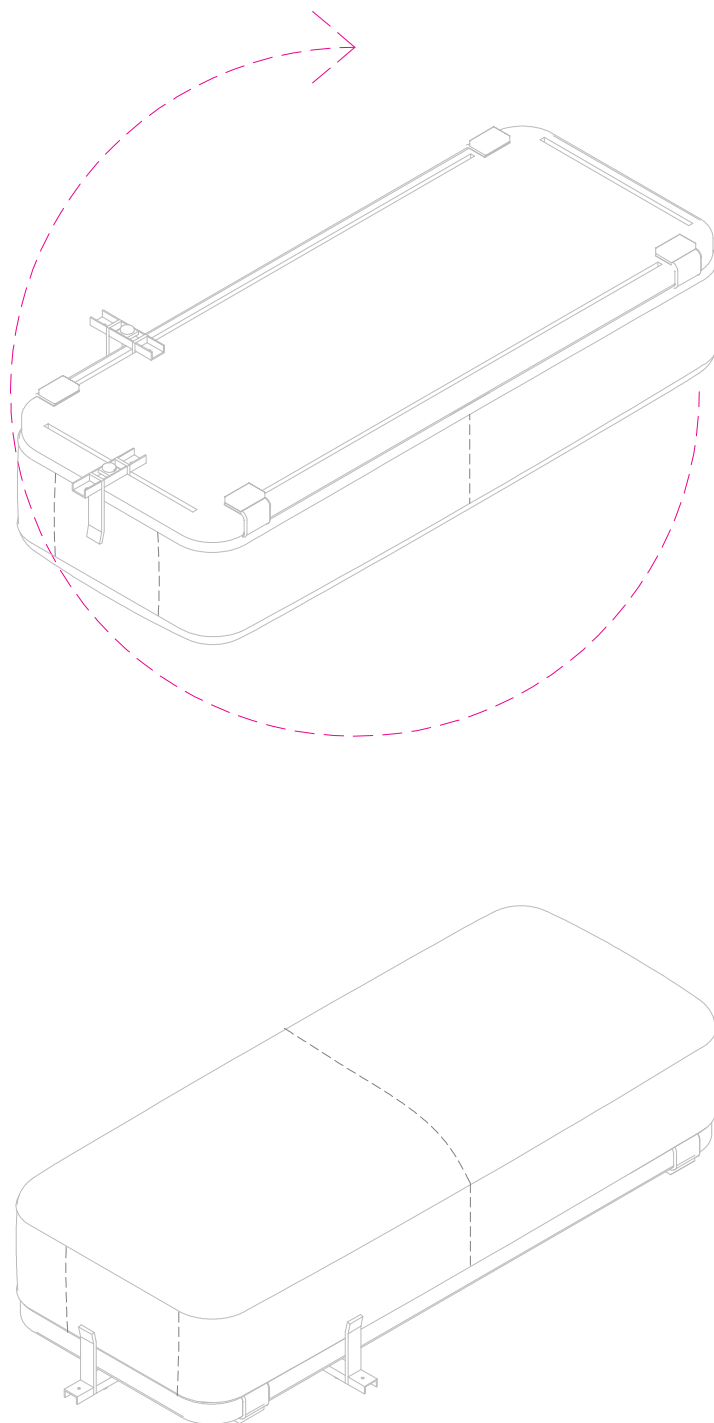
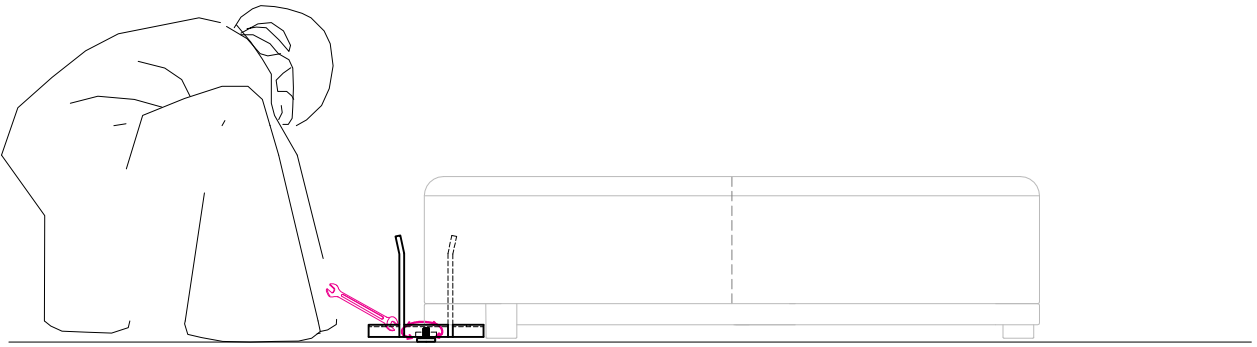


Figura 6 - Picture 6

Fase 6 - Step 6

Vista frontale / *Front View*

Regolare il piedino presente sulla piastra.
Adjust the feet under the metal brackets.



Assonometria / *Isometric view*

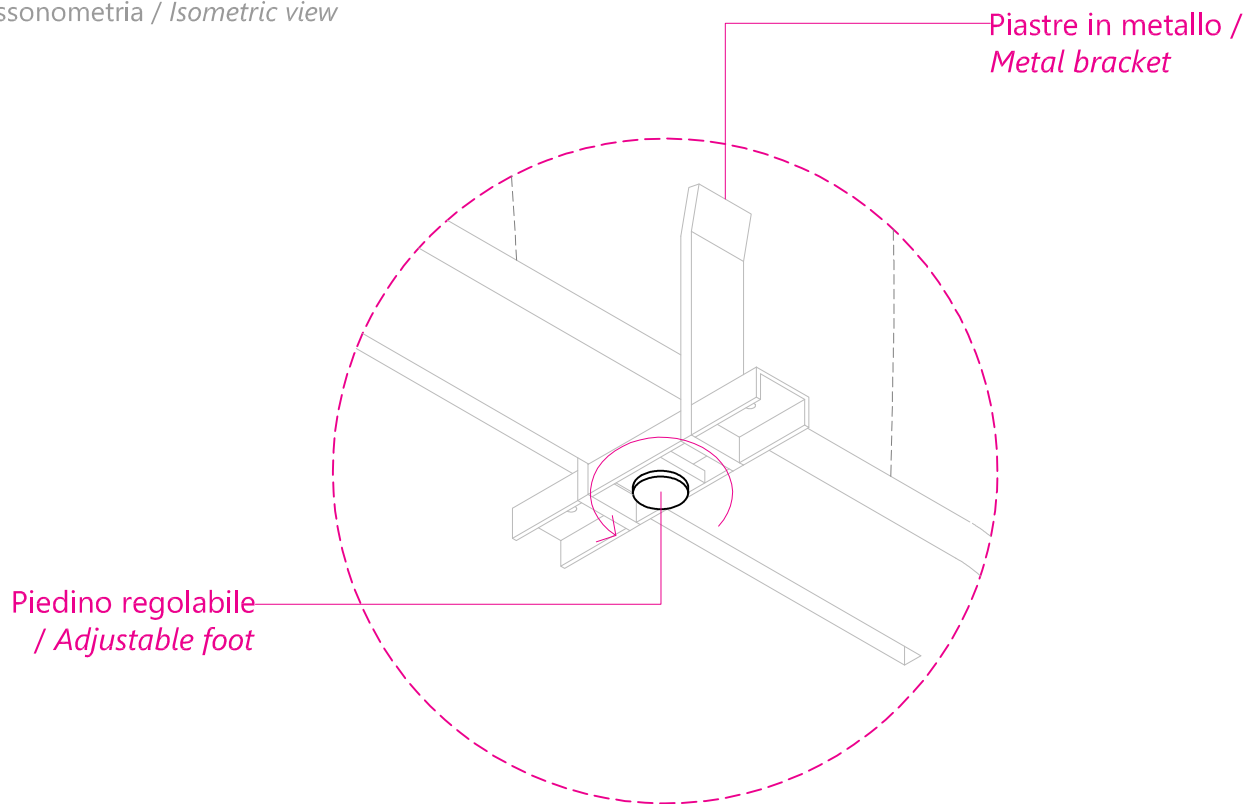


Figura 7 - Picture 7

Fase 7 - Step 7

Assonometria / Isometric view

Posizionare il modulo successivo agganciandolo tramite le piastre.
Lay down the next module on the metal brackets.

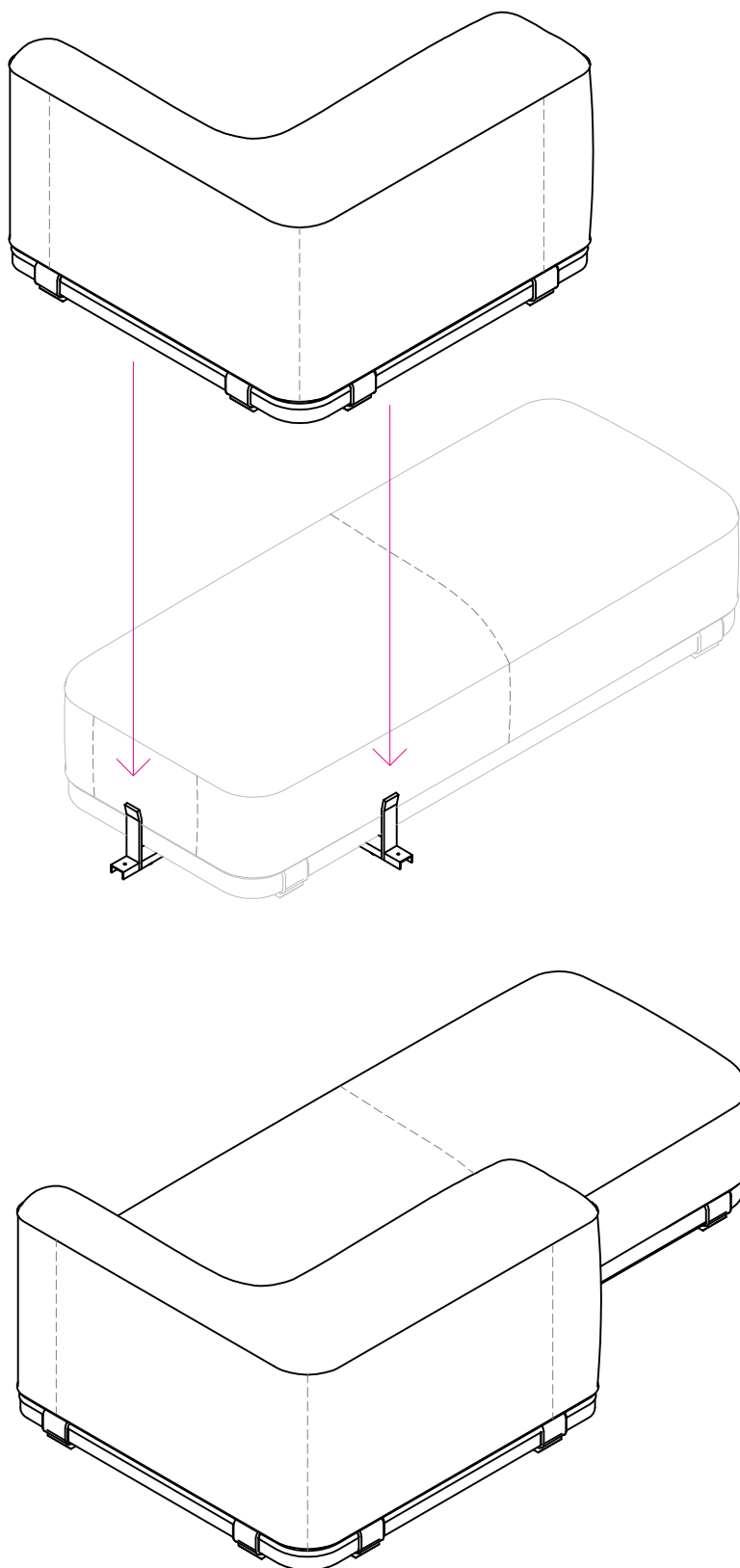
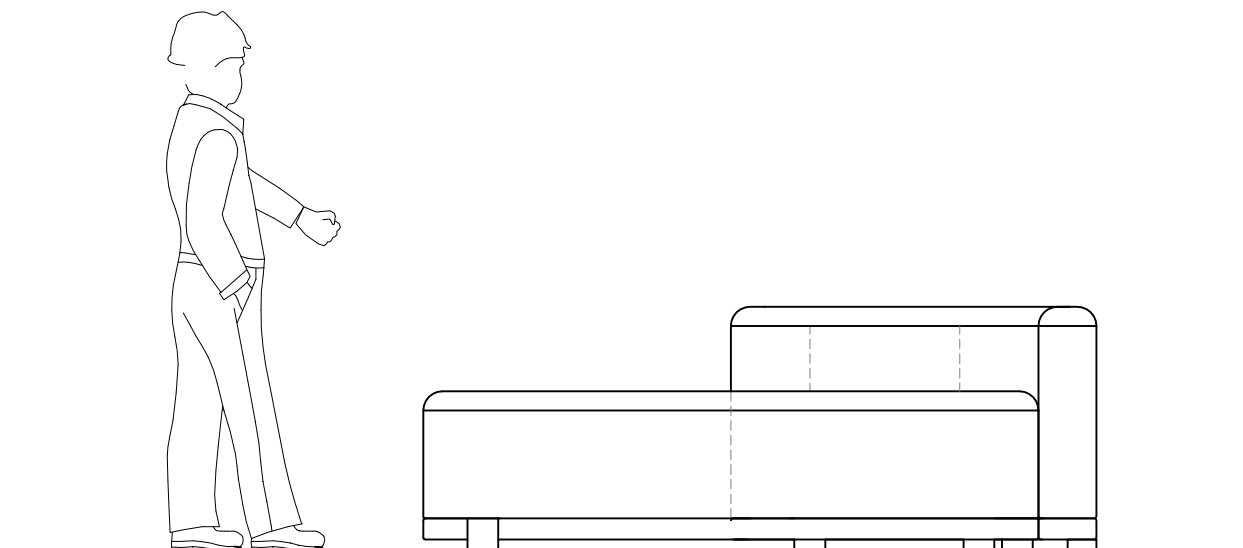


Figura 8 - Picture 8

Fase 8 - Step 8

Vista frontale / Front View



COMPOSIZIONI *COMPOSITIONS*

Figura 10 - Picture 10

Assonometria / Isometric view

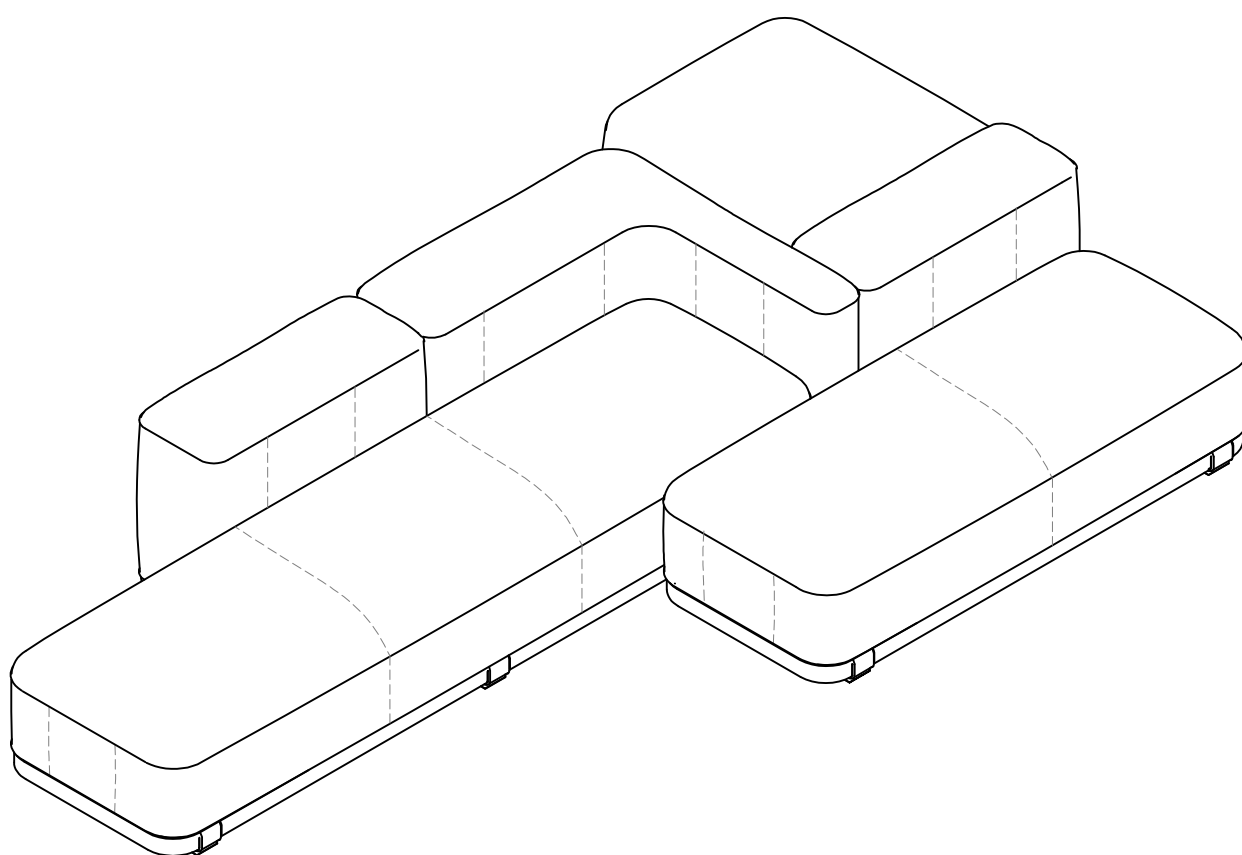


Figura 11 - Picture 11

Pianta / Plan

Piastre in metallo /
Metal bracket

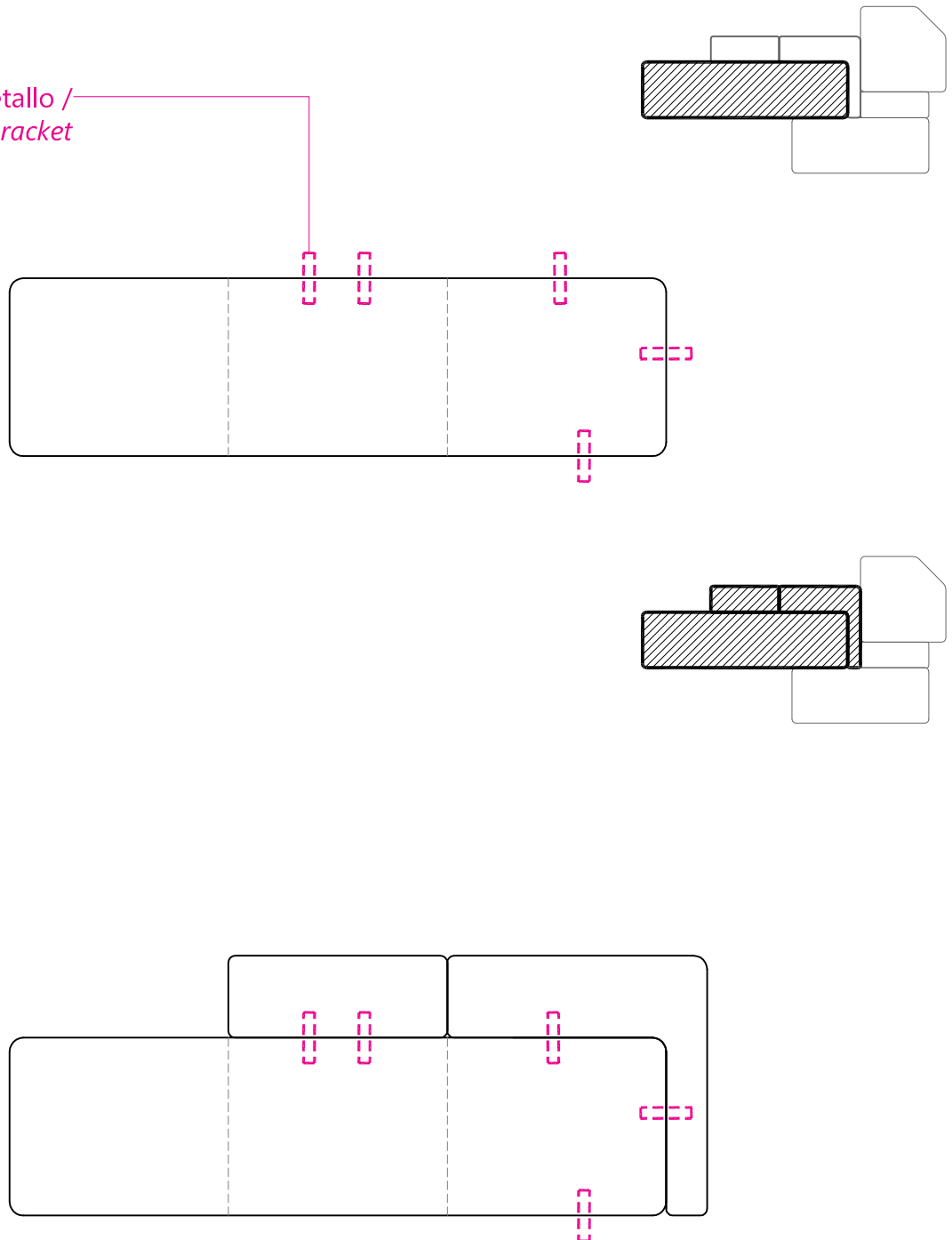


Figura 12 - Picture 12

Pianta / Plan

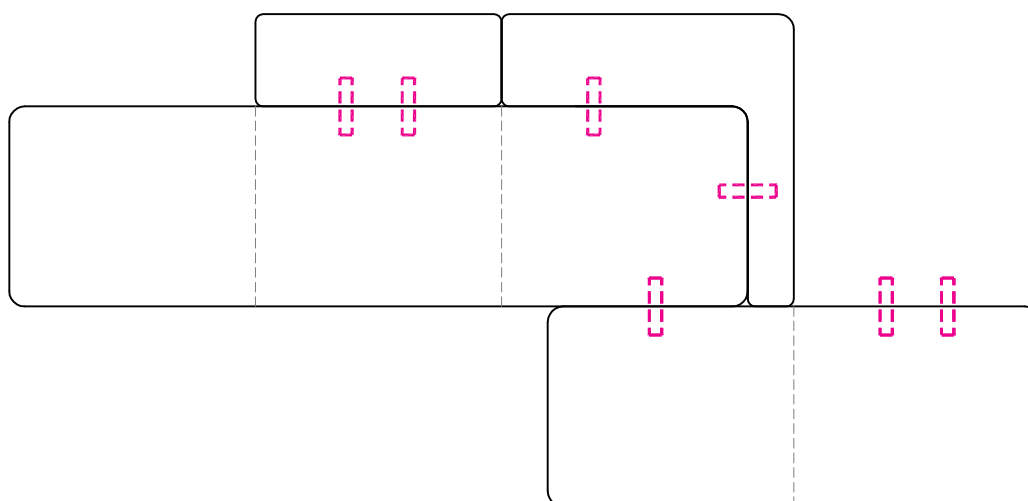
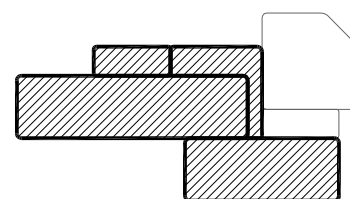
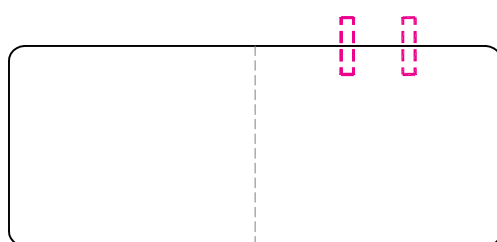
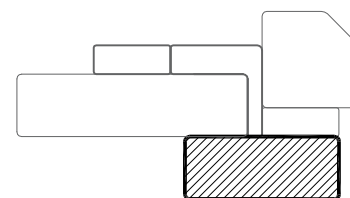


Figura 13 - Picture 13

Pianta / Plan

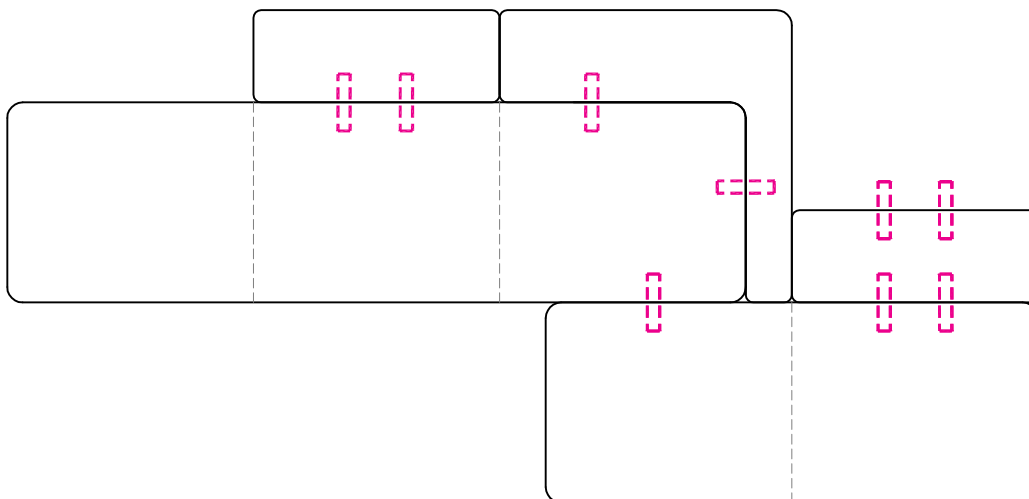
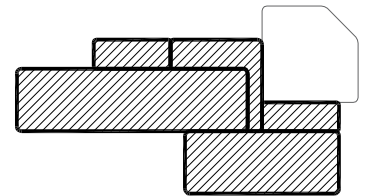
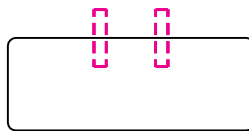
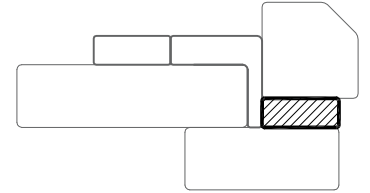


Figura 14 - Picture 14

Pianta / Plan

