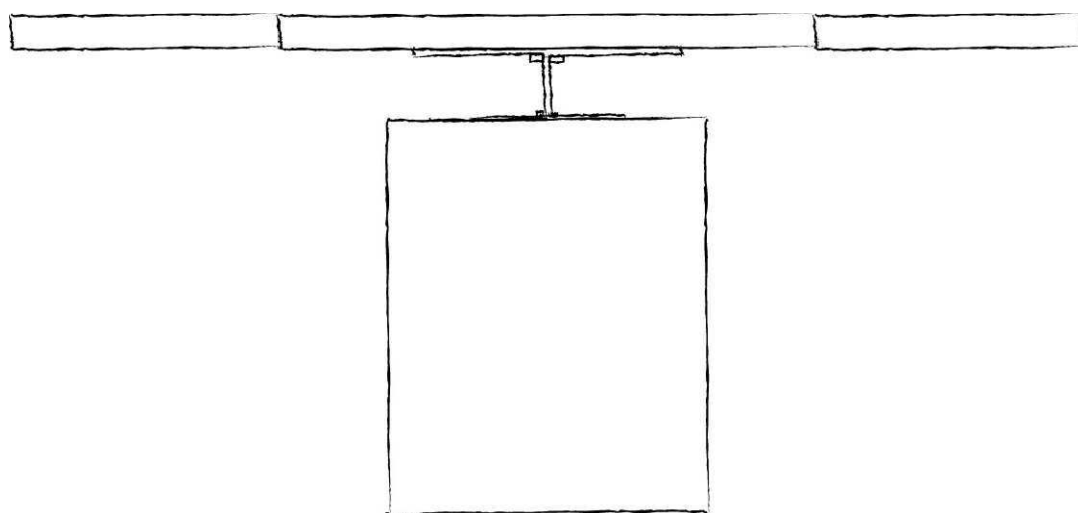




baxter

MADE IN ITALY

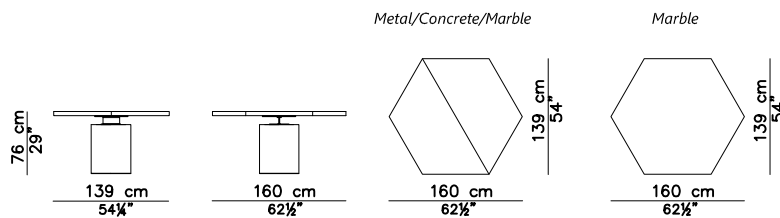


TAVOLO - JUPITER - TABLE

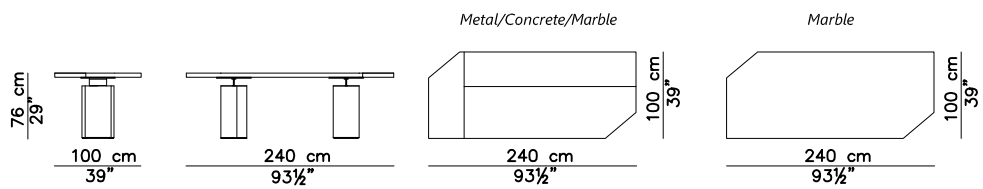
JUPITER Studio Pepe



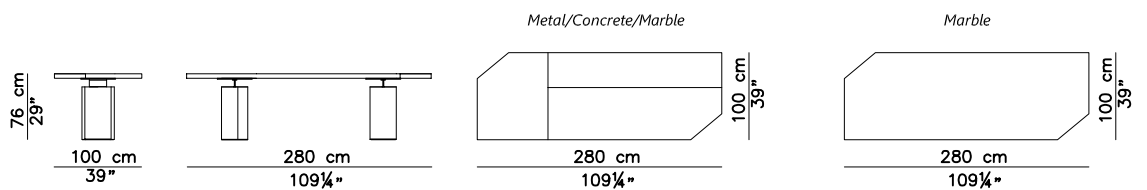
160 x 139 h 76
Tavolo / Table



240 x 100 h 76
Tavolo / Table



280 x 100 h 76
Tavolo / Table





Lamiera / Marmo / Cemento
Metal Sheet / Marble / Concrete

Pag. 4



Tutto in Marmo
All in Marble

Pag. 10

1

Lamiera / Marmo / Cemento Metal Sheet / Marble / Concrete

Posizionare a terra la struttura in metallo e far scorrere su di essa i contrappesi utili per la stabilità della gamba. (*Figura 1*)

Position the metal structure on the ground and slide the counterweights on it to help the stability of the leg. (Picture 1)

Successivamente coprire la struttura con il cilindro in cemento.

Usare i Guanti in dotazione. *Figura 1*)

Then cover the metal structure with the concrete cylinder.

Use the glove supplied . (Picture 1)

Avvitare le piastre alle corrispettive gambe. (*Figura 2*)

Screw the plates to the corresponding legs. (Picture 2)

Infine posizionare il piano sulle gambe e avvitarlo ad esse. (*Figura 2,3*)

Finally place the top on the legs and screw it to them. (Picture 2,3)

Montaggio Completato (*Figura 4*)

Assembly completed (Picture 4)

COMPONENTI Lamiera / Marmo / Cemento

VERSIONE 240 e 280

- n° 01 - Piano in metallo
- n° 01 - Metal Top*
- n° 01 - Gamba in marmo sagomata
- n° 01 - Shaped Marble Leg*
- n° 01 - Struttura in ferro per la gamba ϕ 30 cm in cemento
- n° 01 - Metal structure for the concrete leg ϕ 30 cm*
- n° 01 - Gamba in cemento ϕ 30 cm
- n° 01 - Concrete Leg ϕ 30 cm*
- n° 30 - Viti 8x20 Ma
- n° 30 - Screw 8x20 Ma*
- n° 01 - Piastra per gamba in cemento
- n° 01 - Metal plate for Concrete leg*
- n° 01 - Piastra per gamba in marmo
- n° 01 - Metal plate for marble Leg*
- n° 10 - Contrappesi
- n° 10 - Counter weight*
- n° 01 - Guanti
- n° 01 - Gloves*

VERSIONE 160

- n° 01 - Piano in metallo
- n° 01 - Metal Top*
- n° 01 - Gamba in cemento ϕ 40 cm
- n° 01 - Concrete Leg ϕ 40 cm*
- n° 18 - Viti 8x20 Ma
- n° 18 - Screw 8x20 Ma*
- n° 01 - Piastra per gamba in cemento
- n° 01 - Metal plate for Concrete leg*
- n° 10 - Contrappesi
- n° 10 - Counter weight*
- n° 01 - Guanti
- n° 01 - Gloves*

Figura 1 - Picture 1

Prospetto Frontale/ Frontal View

Montaggio gamba in cemento
Assembly the concrete leg

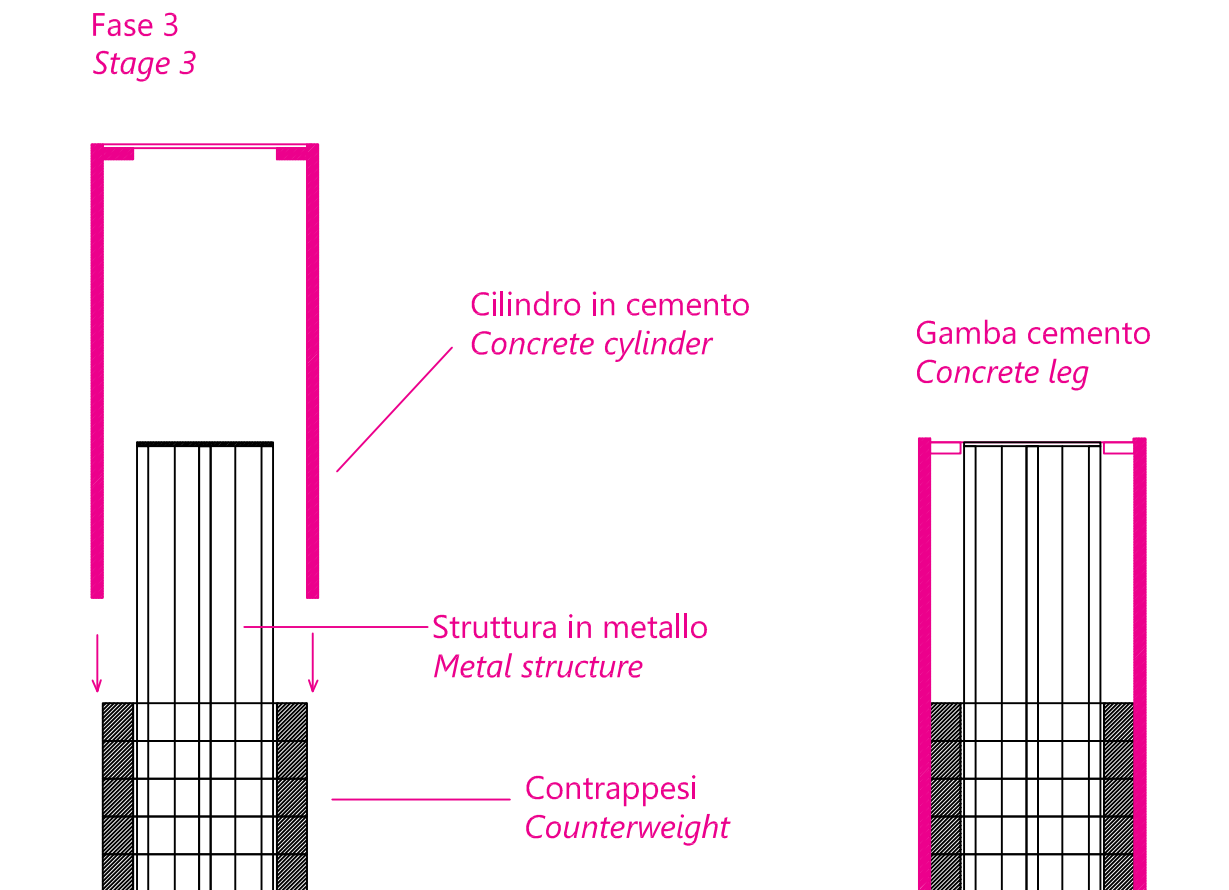
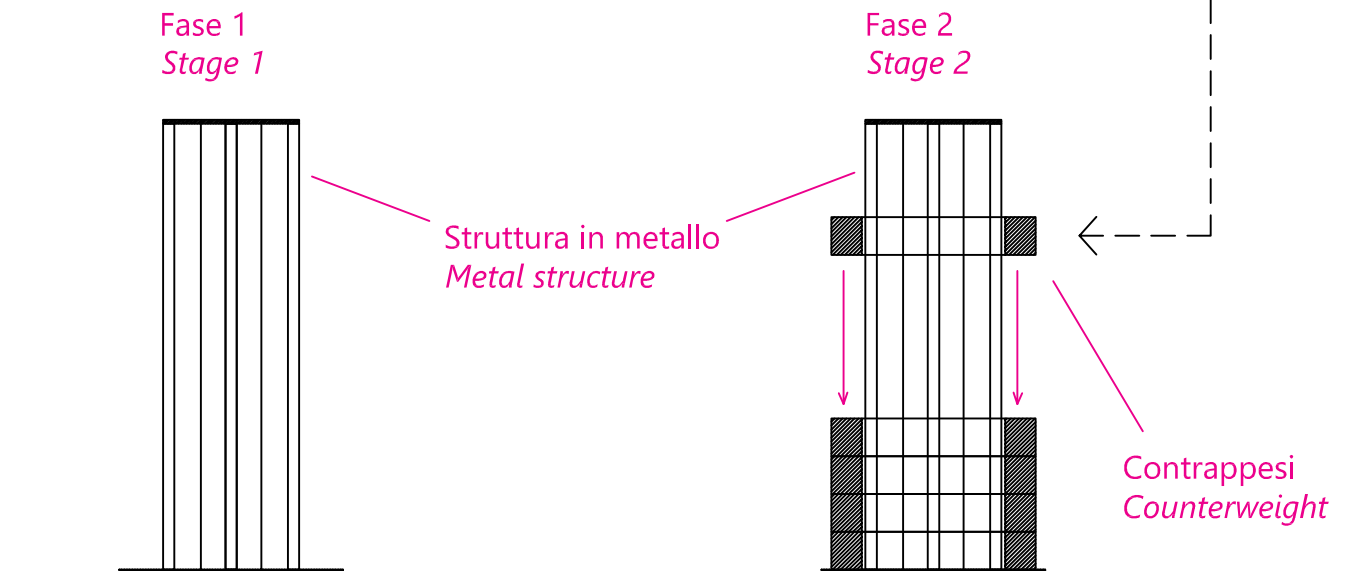
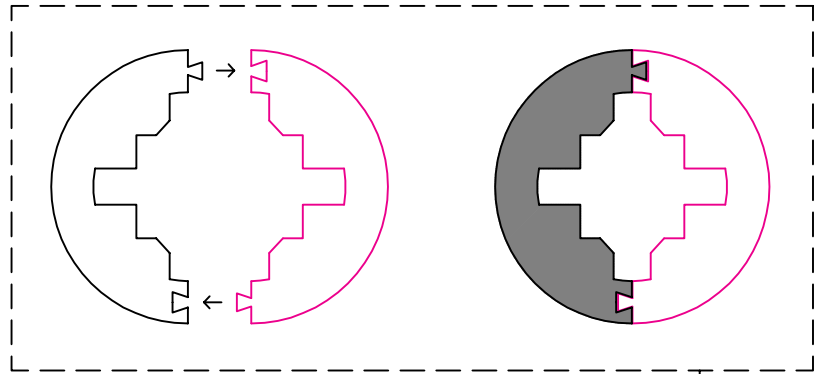
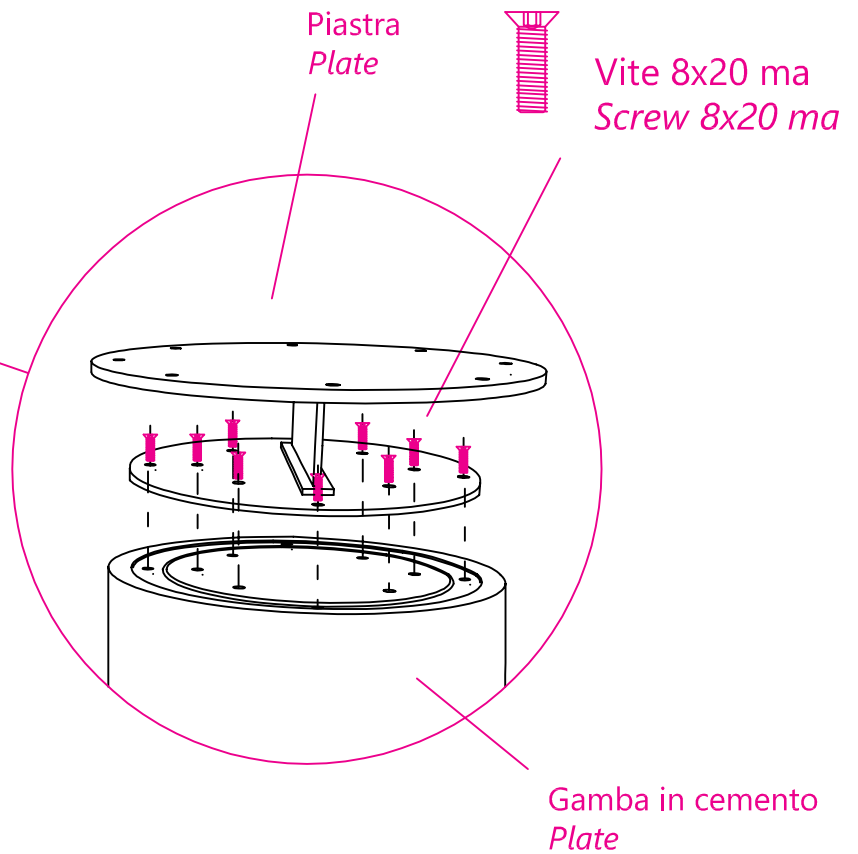
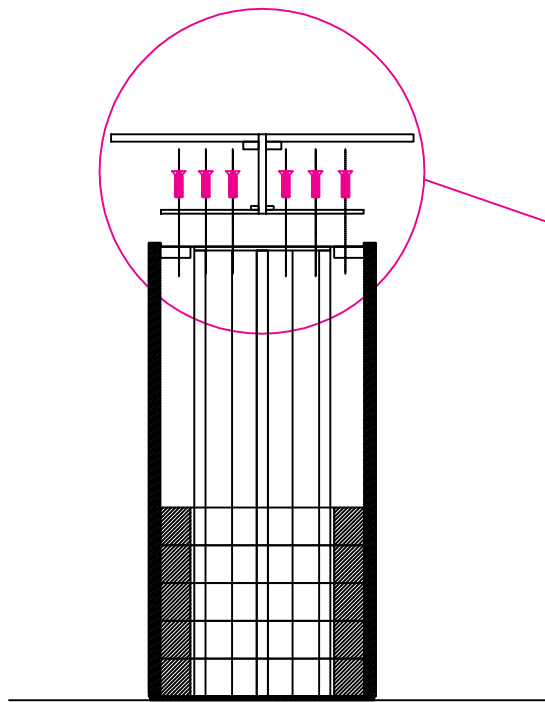


Figura 2 - Picture 2

Prospetto Frontale / Frontal View

Montaggio gamba in cemento
Assembly the concrete leg



Gamba in marmo
Marble leg

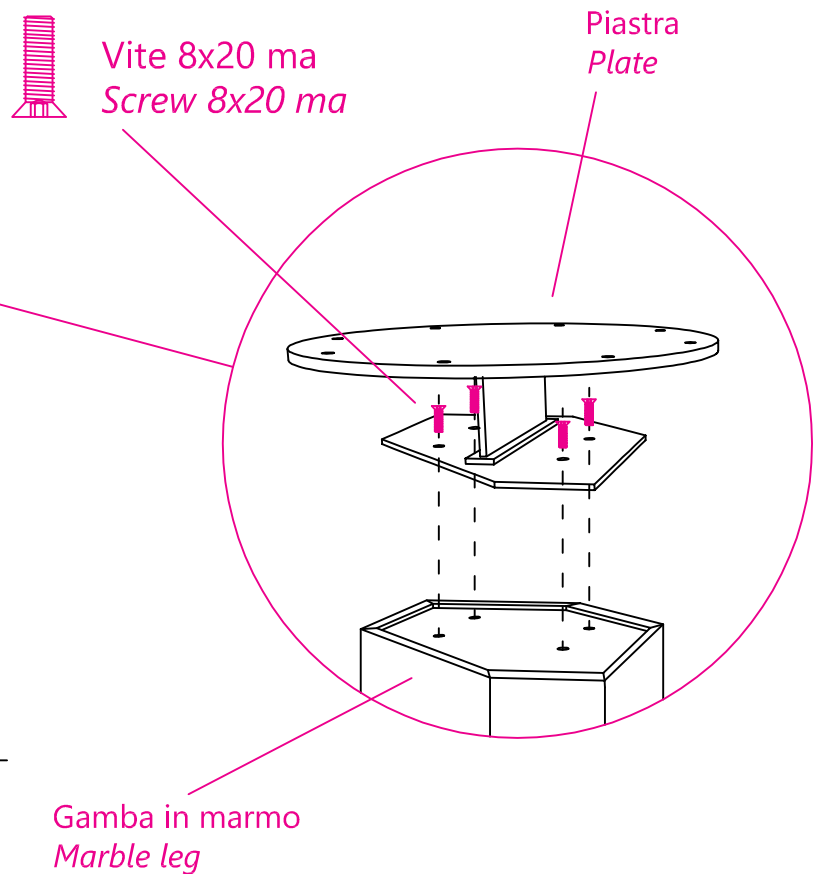
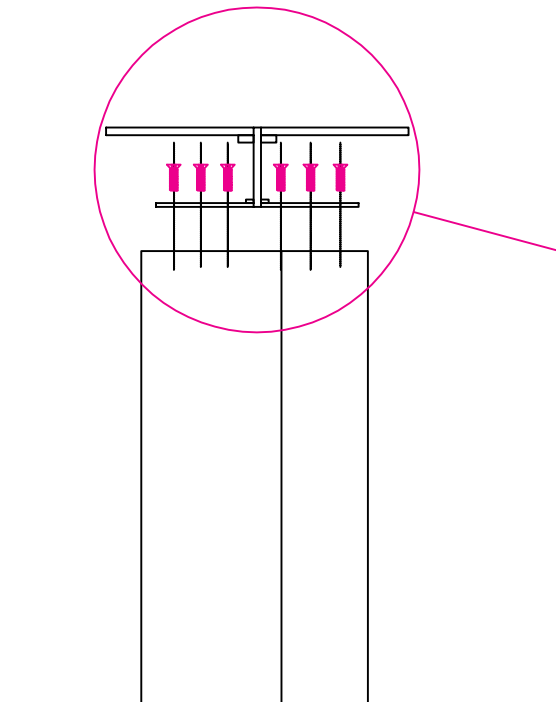


Figura 3 - Picture 3

Prospetto frontale / Frontal view

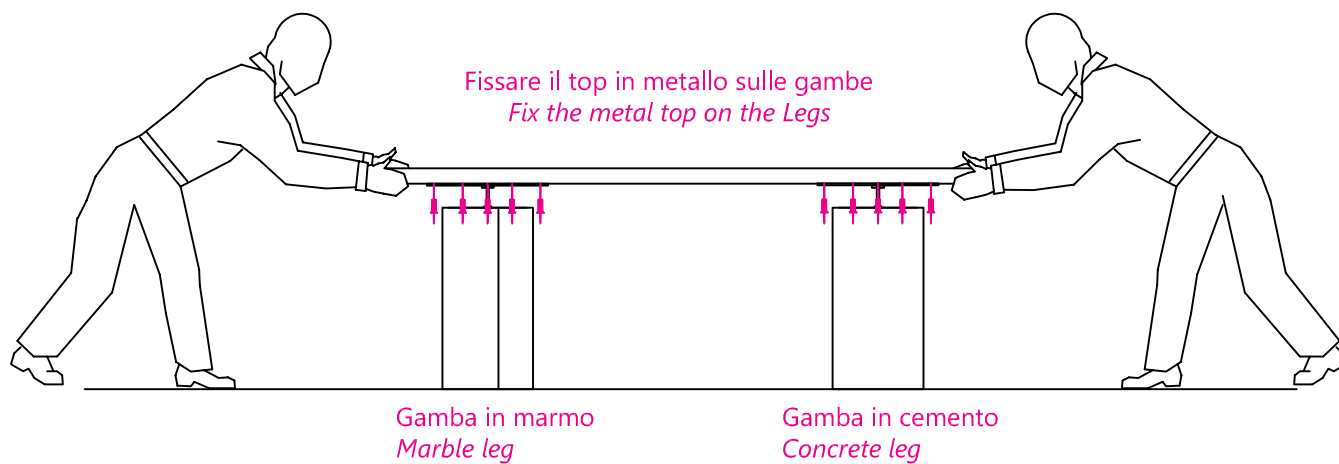
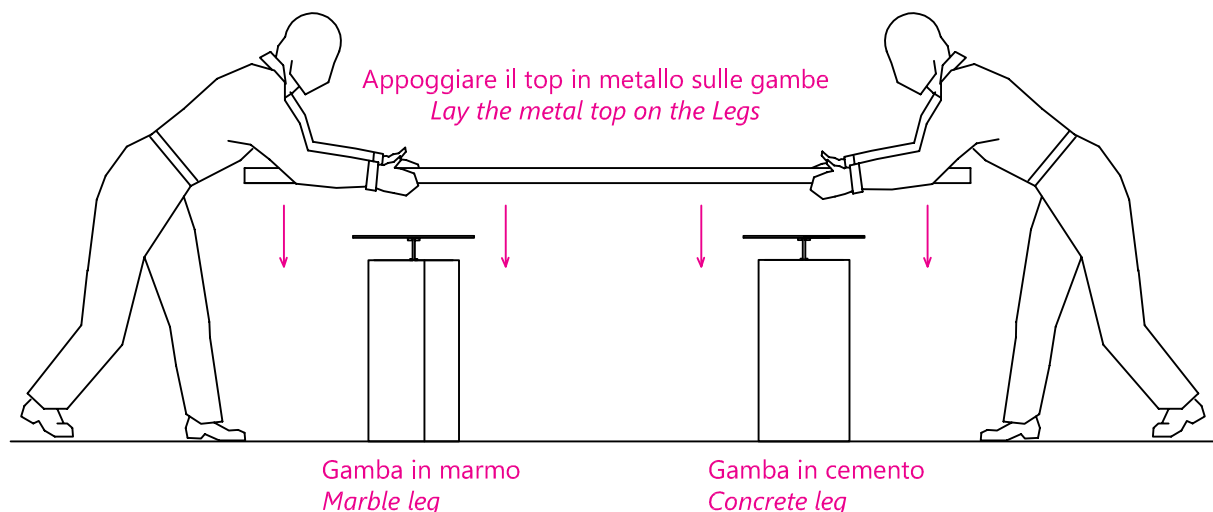
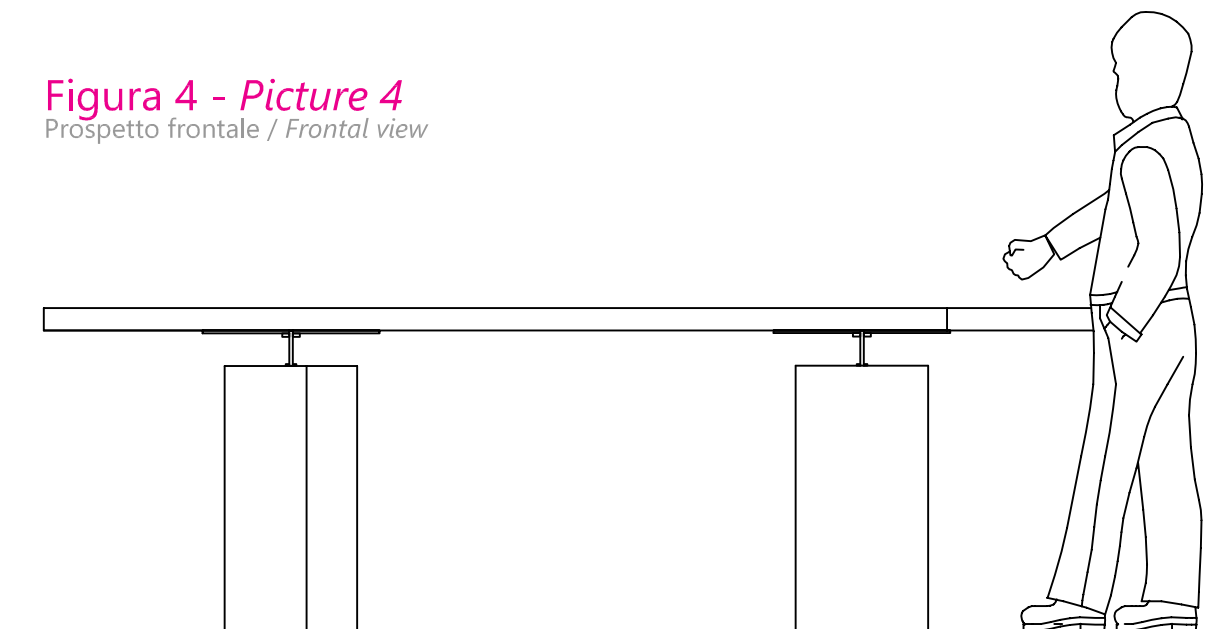


Figura 4 - Picture 4
Prospetto frontale / *Frontal view*



2

Tutto in Marmo All in Marble

Avvitare le piastre alle corrispettive gambe. (Figura 4 - Fase 1)
Screw the metal plate to the corresponding legs. (Picture 4 - Step 1)

!!!Usare il kit di trasporto per movimentare le gambe cilindriche!!!
!!!Move the cylindrical legs with the transport kit!!!

Avvitare alle piastre le barre metalliche con i bulloni M10 forniti nel kit di trasporto. (Figura 4 - Fase 2)
Screw the square metal bars to the metal plate with the M10 bolts provided in the transport kit. (Picture 4 - Step 2)

Posizionare a terra le gambe in marmo. (Figura 6 - Fase 4)
Position the marble legs on the ground. (Picture 6 - Step 4)

Rimuovere le barre metalliche. (Figura 6 - Fase 5)
Remove the square metal bars. (Picture 6 - Step 5)

Posizionare il piano sulle gambe e avvitarlo ad esse. (Figura 7 - Fase 6)
Place the top on the legs and screw it to them. (Picture 7 - Step 6)

Montaggio Completato. (Figura 7 - Fase 7)
Assembly completed. (Picture 7 - Step 7)

COMPONENTI Top e Gambe in Marmo

VERSIONE 240 e 280

n° 01 - Piano in marmo
n° 01 - Marble Top

n° 01 - Gamba in marmo sagomata
n° 01 - Marble shaped leg

n° 01 - Gamba in marmo ϕ 32 (versione 240 e 280)
n° 01 - Cylindrical marble leg ϕ 32 (version 240 and 280)

n° 16 - Viti 8x30 Ma
n° 16 - Screw 8x30 Ma

n° 10 - Viti 8x30 Ma
n° 10 - Screw 8x30 Ma

n° 01 - Piastra per gamba sagomata
n° 01 - Metal plate for Shaped Leg

n° 01 - Piastra per gamba ϕ 32
n° 01 - Metal plate for Cylindrical Leg ϕ 32



Peso Stimato circa 90 Kg
Utilizzare Kit di trasporto

Estimated weight about 90 Kg
Use the Transport Kit

VERSIONE 160

n° 01 - Piano in marmo
n° 01 - Marble Top

n° 01 - Gamba in marmo ϕ 42 (versione 160)
n° 01 - Cylindrical marble leg ϕ 42 (version 160)

n° 08 - Viti 8x30 Ma
n° 08 - Screw 8x30 Ma

n° 06 - Viti 8x30 Ma
n° 06 - Screw 8x30 Ma

n° 01 - Piastra per gamba ϕ 42
n° 01 - Metal plate for Cylindrical Leg ϕ 42



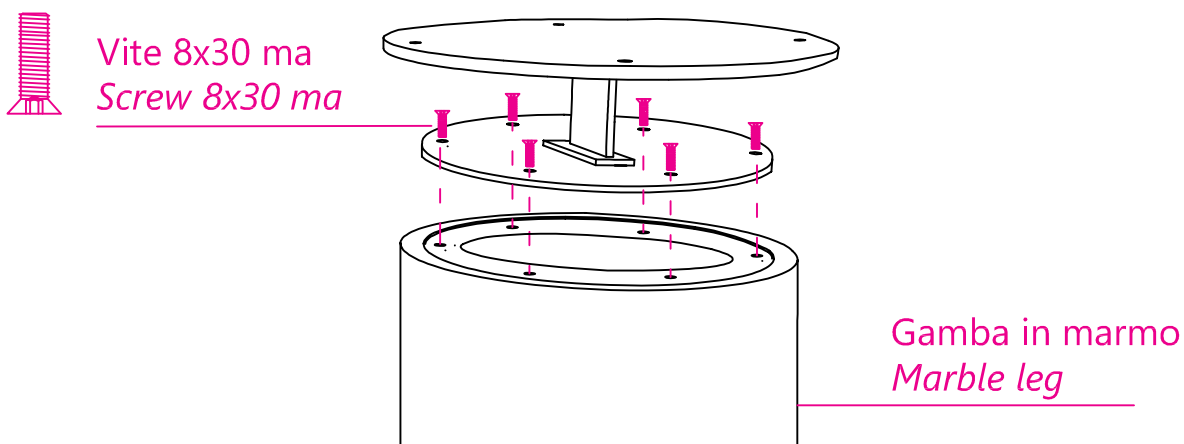
Peso Stimato circa 150 Kg
Utilizzare Kit di trasporto

Estimate weight about 150 Kg
Use the Transport Kit

Figura 4 - Picture 4

Fase 1 - Step 1

Vista assonometrica / Isometric view



Fase 2 - Step 2

Vista assonometrica / Isometric view

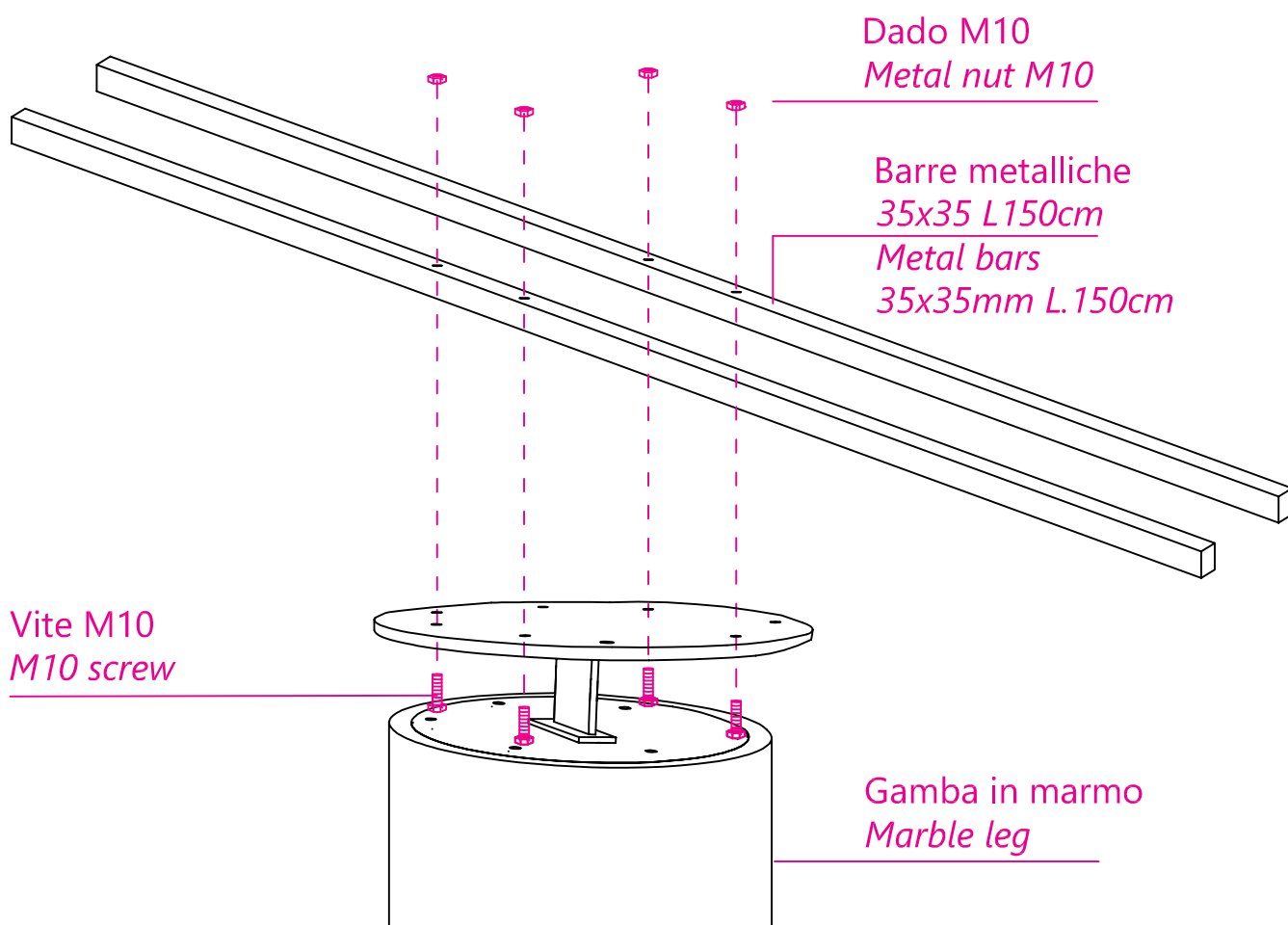


Figura 5 - Picture 5

Fase 3 - Step 3

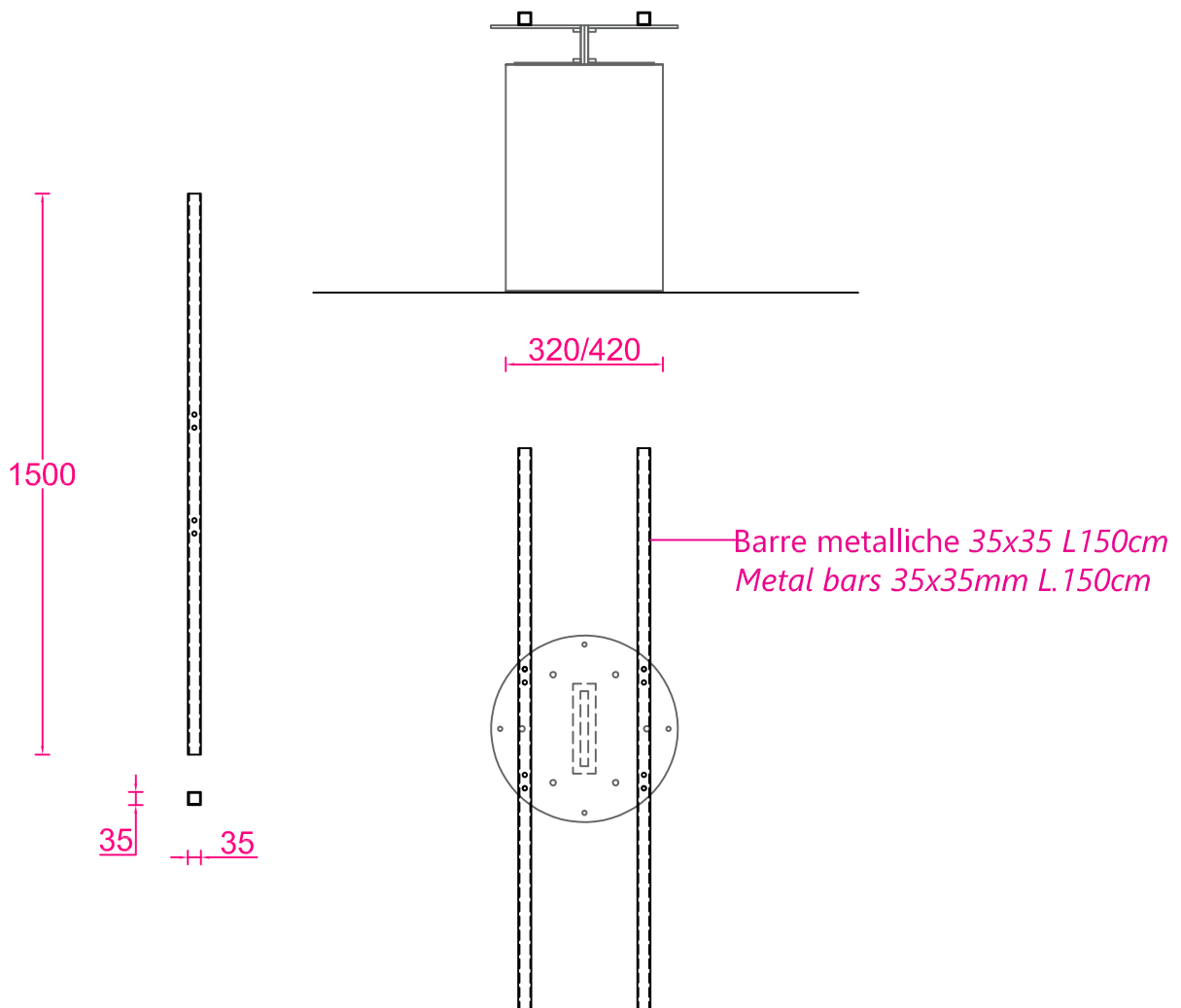
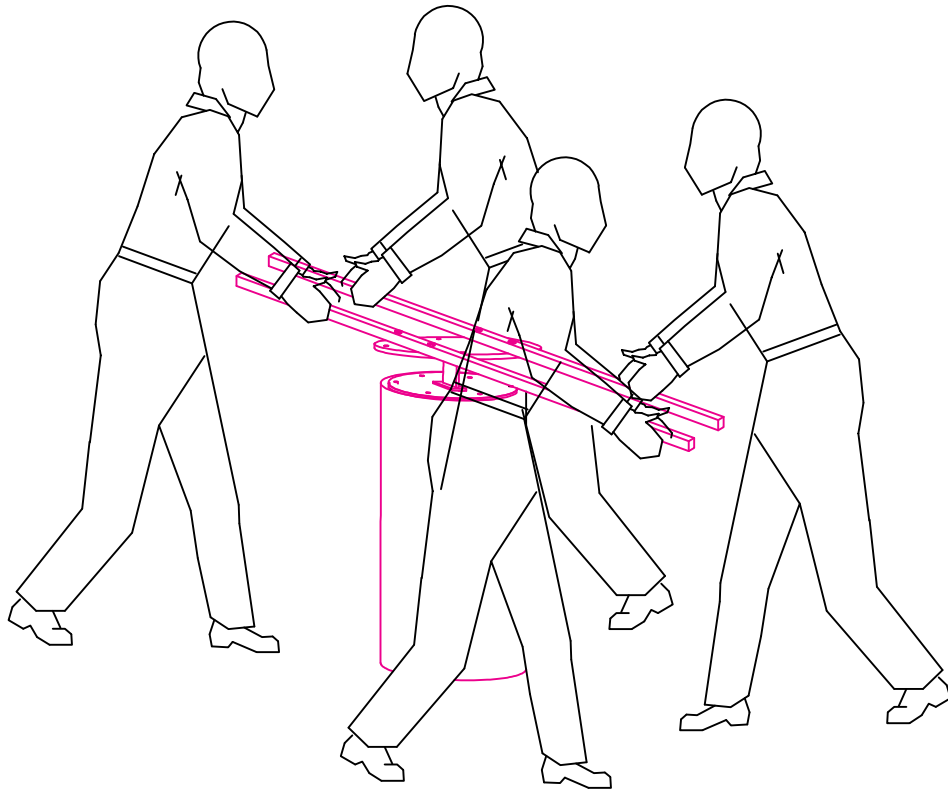


Figura 6 - Picture 6

Fase 4- Step 4

Vista assonometrica / *Isometric view*



Fase 5- Step 5

Vista frontale / *Front view*

Barre metalliche 35x35 L150cm
Metal bars 35x35mm L.150cm

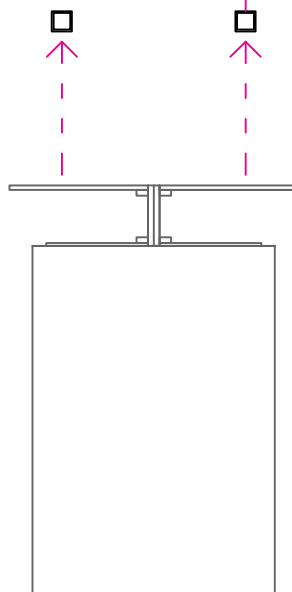
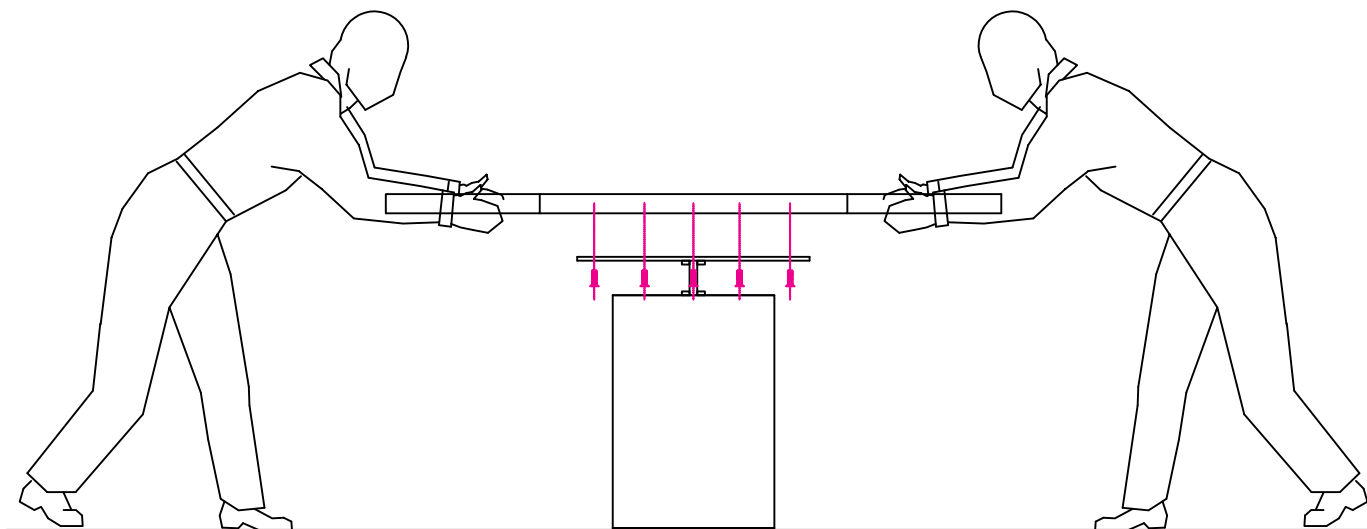


Figura 7 - Picture 7

Fase 6- Step 6

Vista frontale / Front view

Appoggiare e fissare il top in marmo sulla gamba
Lay and fix the marble top on the leg



Fase7- Step 7

Vista frontale / Front view

