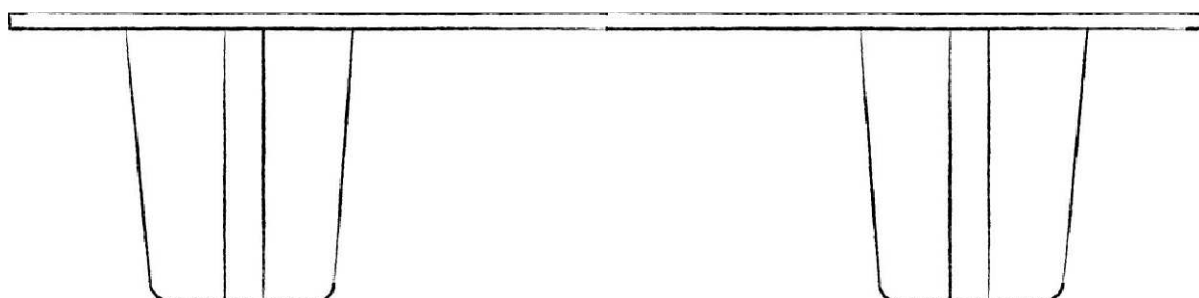




MADE IN ITALY



TAVOLO - KATE - TABLE

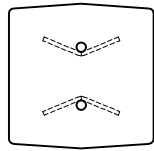
KATE

Christophe Delcourt

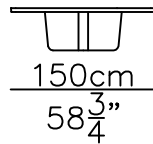


150 x 150 h 45
Tavolo / Table

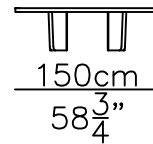
$\frac{150\text{cm}}{58\frac{3}{4}}''$



$\frac{150\text{cm}}{58\frac{3}{4}}''$



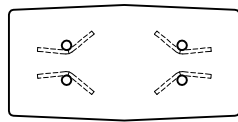
$\frac{45\text{cm}}{17\frac{1}{2}}''$



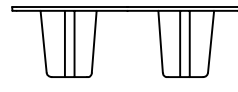
$\frac{150\text{cm}}{58\frac{3}{4}}''$

240 x 120 h 74
Tavolo / Table

$\frac{120\text{cm}}{46\frac{3}{4}}''$

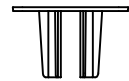


$\frac{240\text{cm}}{93\frac{1}{2}}''$



$\frac{240\text{cm}}{93\frac{1}{2}}''$

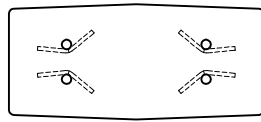
$\frac{74\text{cm}}{29}''$



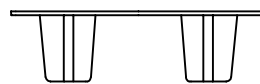
$\frac{120\text{cm}}{46\frac{3}{4}}''$

265 x 120 h 74
Tavolo / Table

$\frac{120\text{cm}}{46\frac{3}{4}}''$

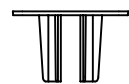


$\frac{265\text{cm}}{103\frac{1}{4}}''$



$\frac{265\text{cm}}{103\frac{1}{4}}''$

$\frac{74\text{cm}}{29}''$



$\frac{120\text{cm}}{46\frac{3}{4}}''$

305 x 130 h 74
Tavolo / Table

$\frac{130\text{cm}}{50\frac{3}{4}}''$

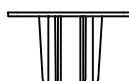


$\frac{305\text{cm}}{119}''$



$\frac{305\text{cm}}{119}''$

$\frac{74\text{cm}}{29}''$



$\frac{130\text{cm}}{50\frac{3}{4}}''$

COMPONENTI

Versioni 305x130 h74cm ; 265x120 h74cm ; 240x120 h74cm

n° 01 - Top in marmo

n° 04 - Gambe in marmo

n° 02 - Piastra in metallo nera sp. 5mm

n° 16 - Vite M6x20 mm nera testa svasata già fissate alla gamba

n° 06 - Vite M6x20 mm nera testa bombata flangiata

Versione 150x150 h45cm

n° 01 - Top in marmo

n° 02 - Gambe in marmo

n° 01 - Piastra in metallo nera sp. 5mm

n° 08 - Vite M6x20 mm nera testa svasata già fissate alla gamba

n° 04 - Vite M6x20 mm nera testa bombata flangiata

COMPONENTS

Versions 305x130 h74cm ; 265x120 h74cm ; 240x120 h74cm

n° 01 - Marble top

n° 04 - Marble legs

n° 02 - Black metal sheet 5mm

n° 16 - Black M6x20 mm flared head screw already fixed to the leg

n° 06 - Black M6x20 mm flange head screw

Version 150x150 h45cm

n° 01 - Marble top

n° 02 - Marble legs

n° 01 - Black metal sheet 5mm

n° 08 - Black M6x20 mm flared head screw already fixed to the leg

n° 04 - Black M6x20 mm flange head screw

1

Prima di togliere le gambe in marmo dalla cassa in legno: Svitare le viti M6x20mm svasate e rimuovere la piastra in metallo. (Figura 1 - Fase 1)
Before moving the marble legs out of the wood box: unscrew the M6x20mm flared head screws and remove the metal sheets from the legs.
(Picture 1 - Step 1)

Posizionare le gambe in marmo sul pavimento nella corretta posizione (maneggiare con cura). Avvitare le piastre in metallo alle gambe in marmo con le viti svasate M6x20mm. (Figura 2 - Fase 2)
Locate the marble legs on the floor (handle them with care). Mount the metal plates to the marble legs with the M6x20mm flared head screws.
(Picture 2 - Step 2)

Distanziare le gambe a seconda della versione scelta. (Figura 3 - Fase 3)
Make sure to have the correct spacing between legs. (Picture 3 - Step 3)

Appoggiare il top in marmo sulle gambe allineando i dischetti con i fori sulle piastre. (Figura 4 - Fase 4)
Lay down the marble top on the legs. Align the metal discs with the holes provided on the metal plates. (Picture 4 - Step 4)

Avvitare le gambe al top con le viti flangiate M6x20mm.
(Figura 5 - Fase 5)
Tighten the marble legs to the top with M6x20mm flange head screws.
(Picture 5 - Step 5)

Montaggio Completato. (Figura 6 - Fase 6)
Assembly completed. (Picture 6 - Step 6)

Figura 1 - Picture 1

Fase 1 - Step 1

Assonometria / Isometric view

Prima di togliere le gambe in marmo dalla cassa in legno: Svitare le viti M6x20mm svasate e rimuovere la piastra in metallo.

Before moving the marble legs out of the wood box: unscrew the M6x20mm flared head screws and remove the metal sheets from the legs.

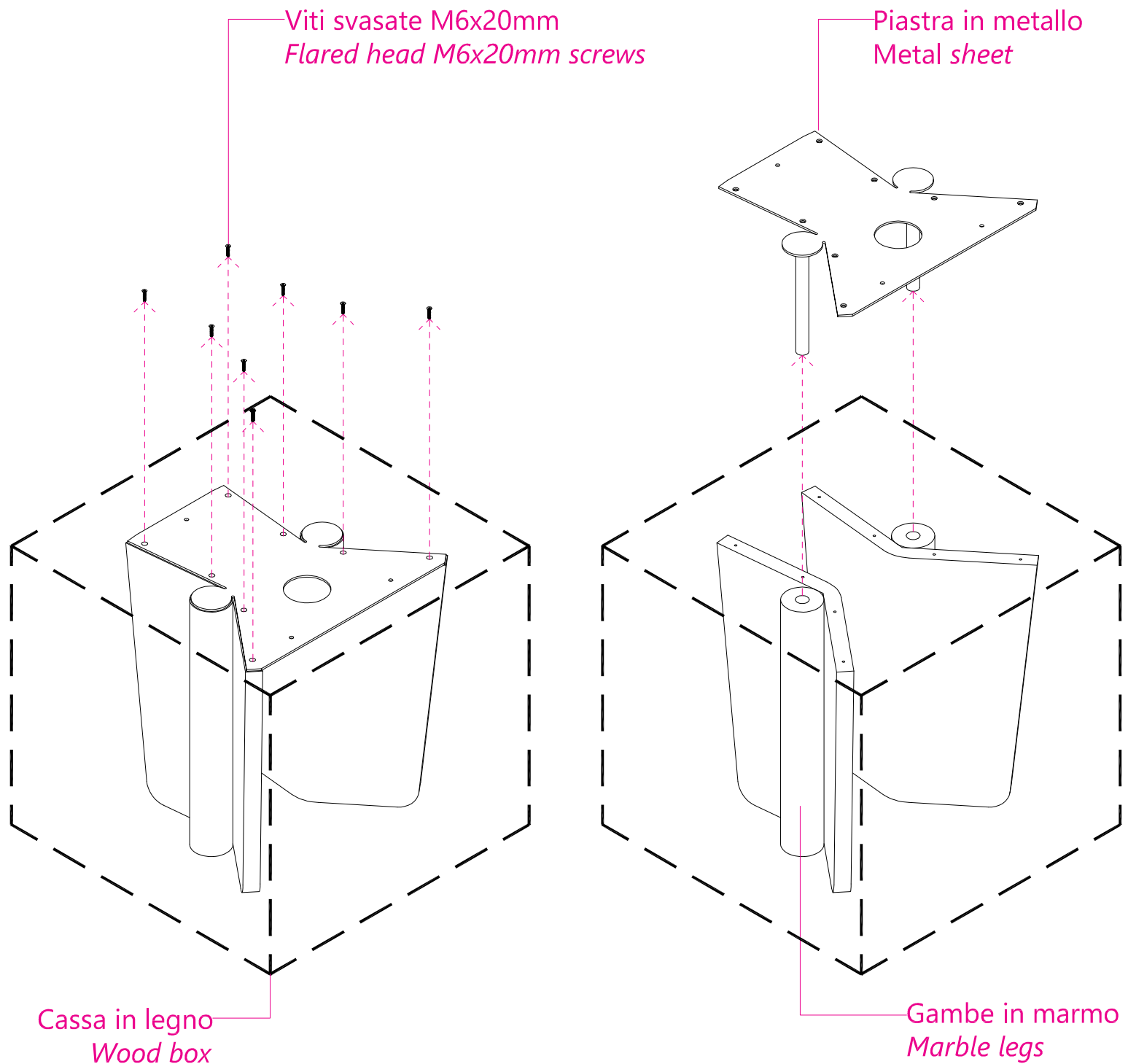


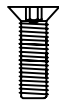
Figura 2 - Picture 2

Fase 2 - Step 2

Assonometria / Isometric view

Posizionare le gambe in marmo sul pavimento nella corretta posizione
(maneggiare con cura).

Avvitare le piastre in metallo alle gambe in marmo con le viti svasate M6x20mm.
Mount the metal plates to the marble legs with the M6x20mm flared head screws.
(handle them with care)



Vite a testa svasata M6x20 mm
Flared head screw M6x20 mm

Viti svasate M6x30mm
M6x20mm Flared head screws

Piastra in metallo
Metal sheet

Gambe in marmo
Marble legs

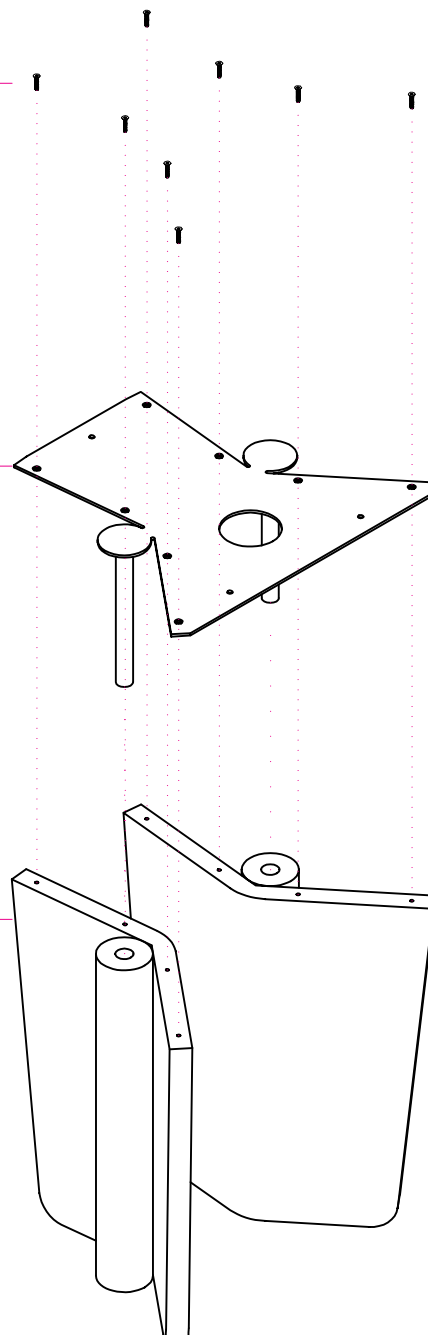


Figura 3 - Picture 3

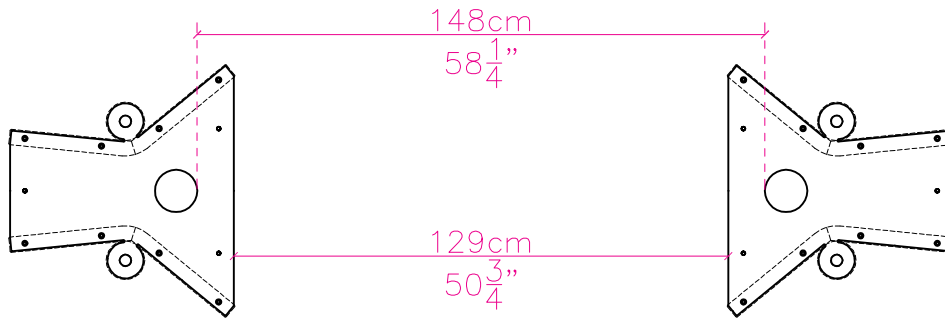
Fase 3 - Step 3

Pianta / Plan

Distanziare le gambe a seconda della versione scelta.
Make sure to have the correct spacing between legs.

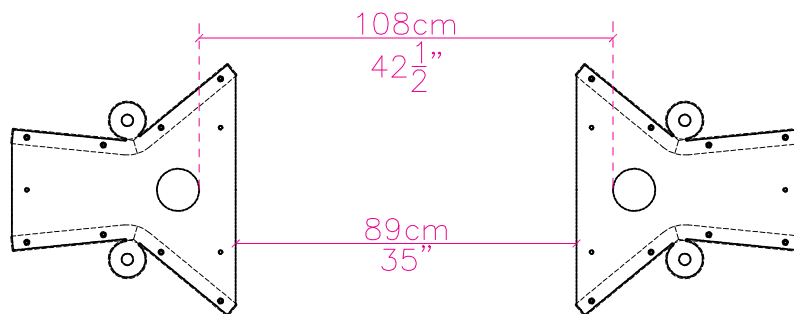
Versione 305x130 h74

Version 305x130 h74



Versione 265x120 h74

Version 265x120 h74



Versione 240x120 h74

Version 240x120 h74

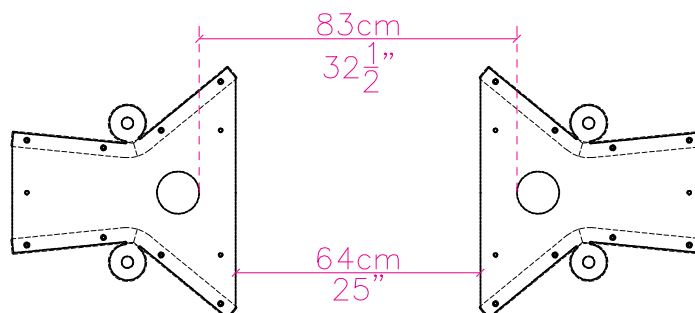


Figura 4 - Picture 4

Fase 4 - Step 4

Assonometria / Isometric view

Appoggiare il top in marmo sulle gambe allineando i dischetti con i fori sulle piastre.

Lay down the marble top on the legs. Align the metal discs with the holes provided on the metal plates.

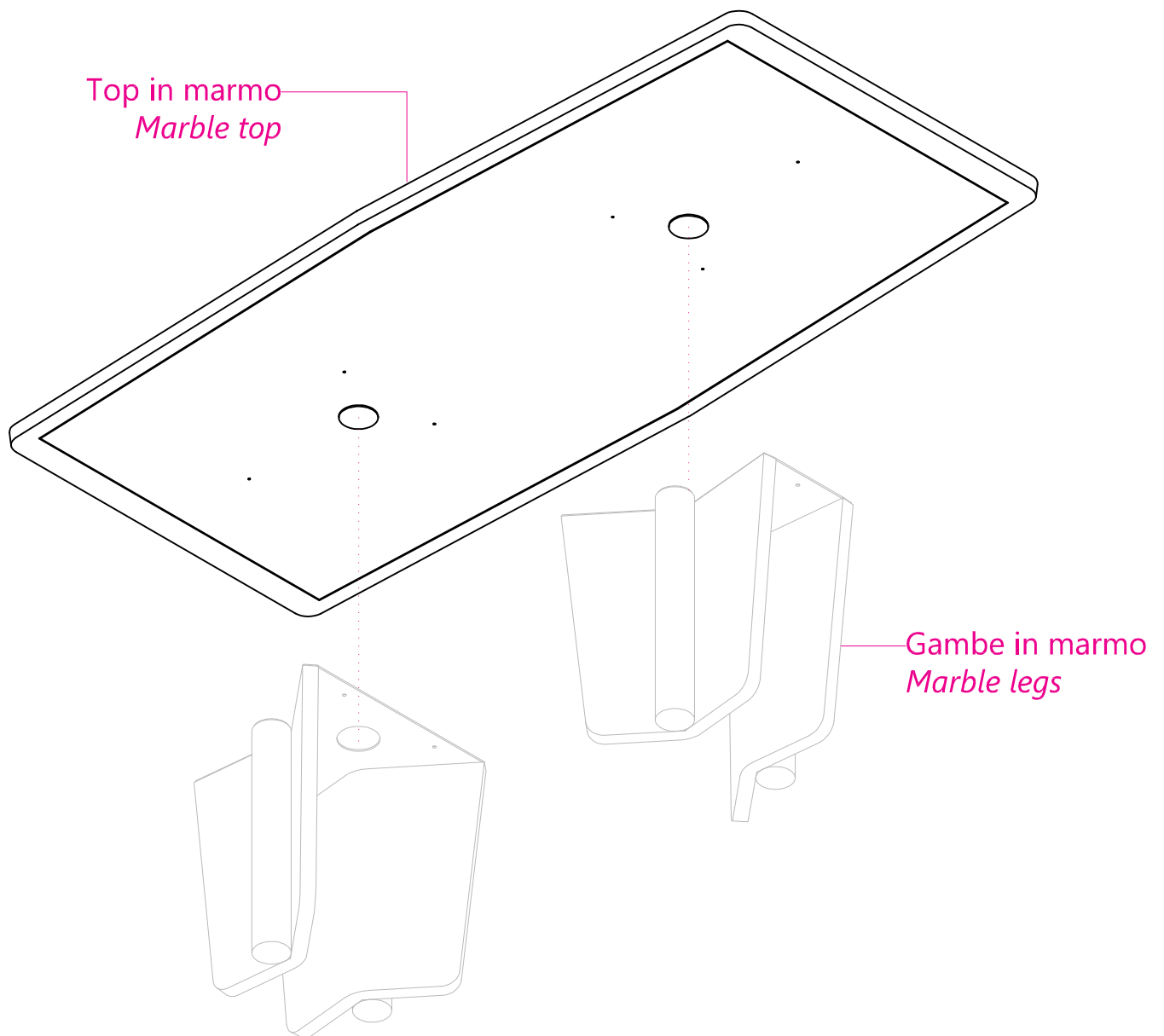
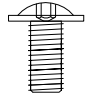


Figura 5 - Picture 5

Fase 5 - Step 5

Assonometria / Isometric view

Avvitare le gambe al top con le viti flangiata M6x20mm.
Tighten the marble legs to the top with M6x20mm flange head screws.



Vite a testa flangiata M6x20 mm
Flange head screw M6x20 mm

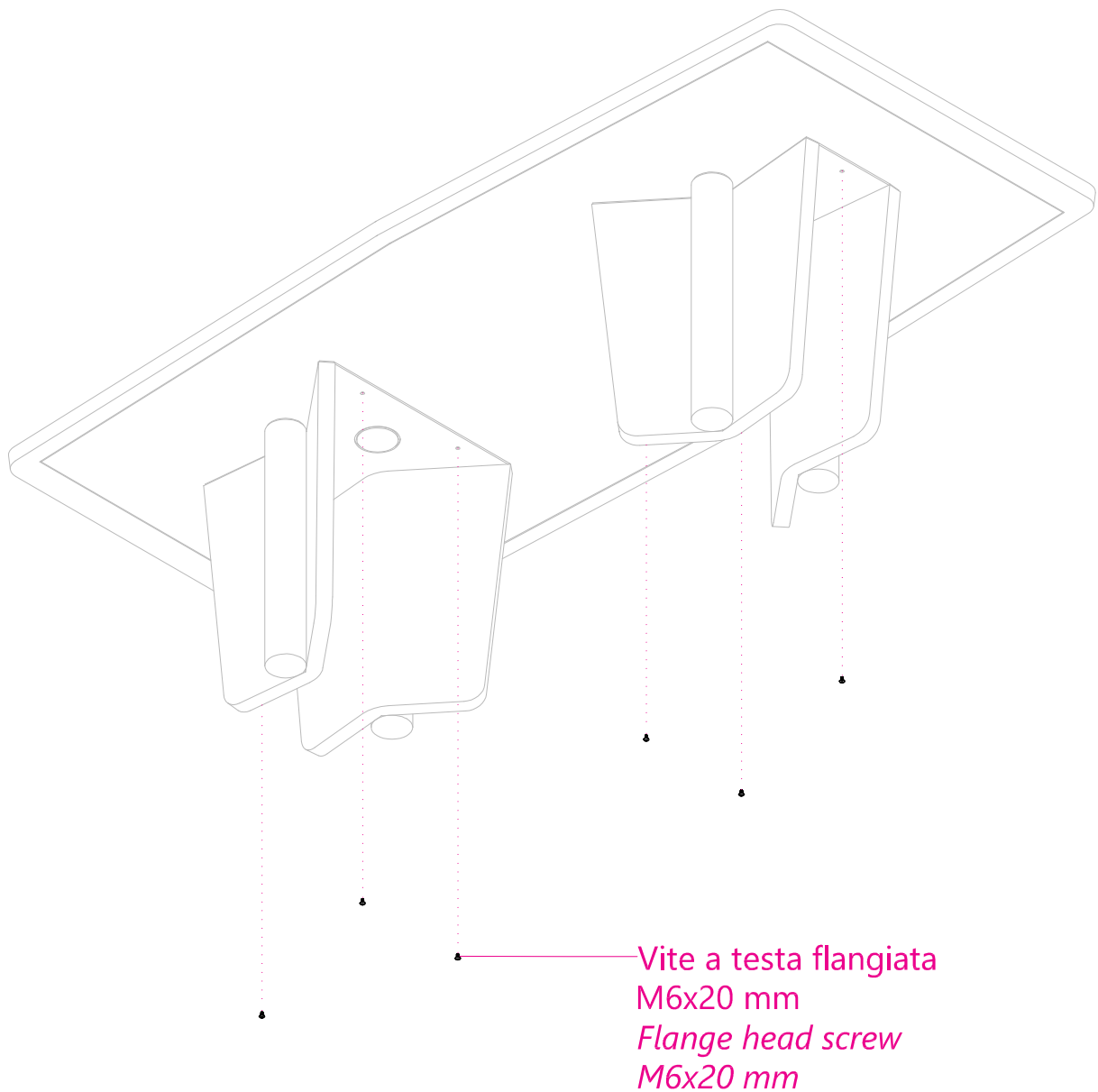


Figura 6 - Picture 6

Fase 6 - Step 6

Prospetto frontale / *Front View*

