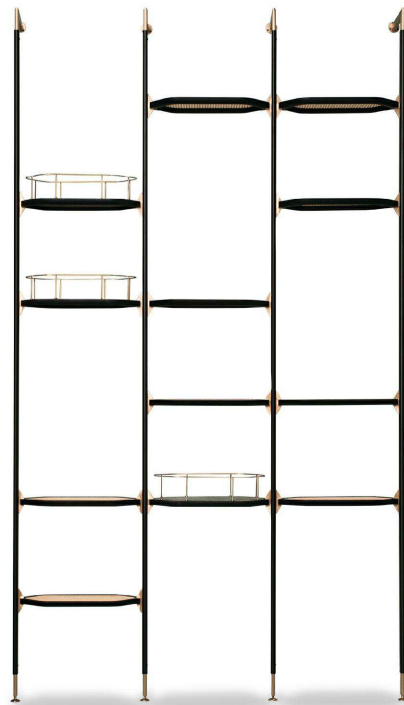




**baxter**

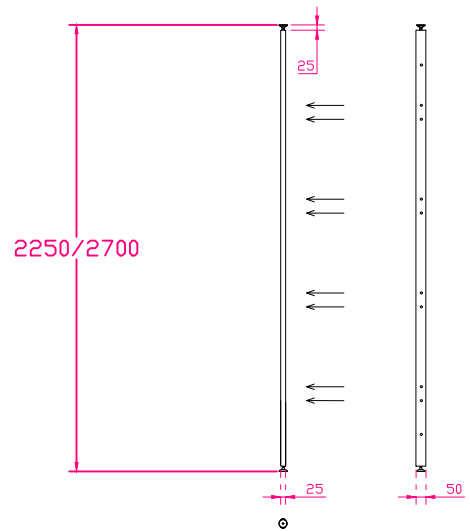
MADE IN ITALY



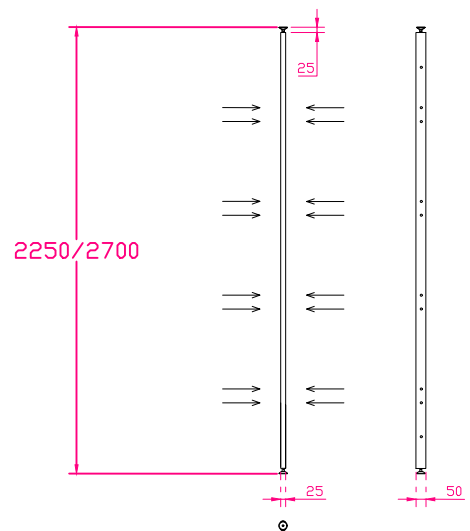
LIBRERIA - LIBELLE - BOOKCASE

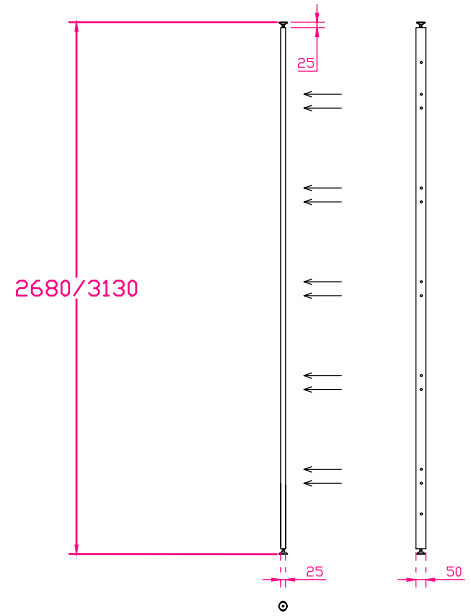
## Montante a soffitto *Ceiling upright*

Montante Terminale / Terminal Upright Element h 225 / 270  
*Libreria Componibile / Modular Bookcase*

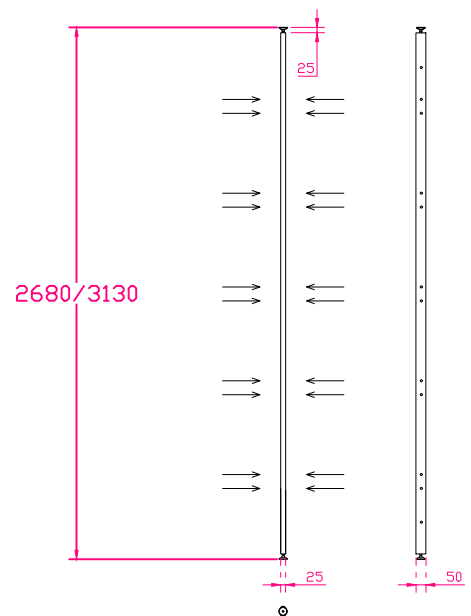


Montante Centrale / Central Upright Element h 225 / 270  
*Libreria Componibile / Modular Bookcase*



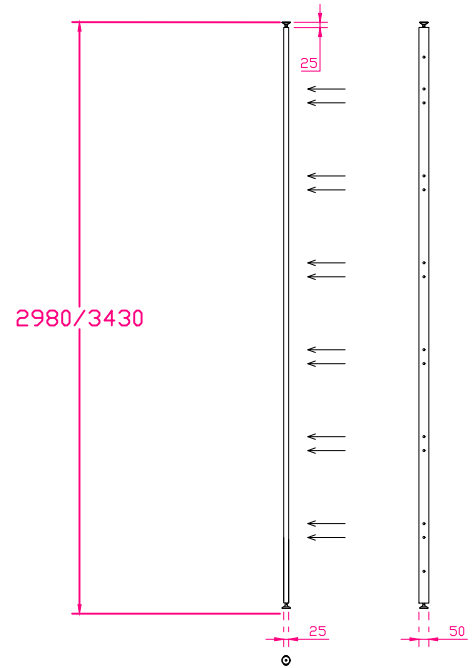


Montante Terminale / Terminal Upright Element h 268 / 313  
*Libreria Componibile / Modular Bookcase*

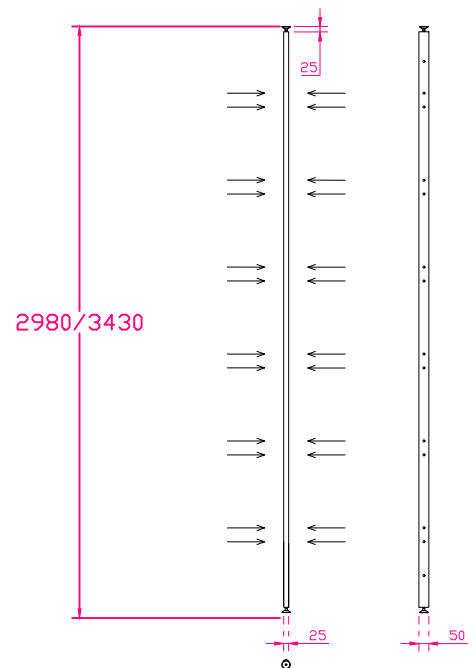


Montante Centrale / Central Upright Element h 268 / 313  
*Libreria Componibile / Modular Bookcase*

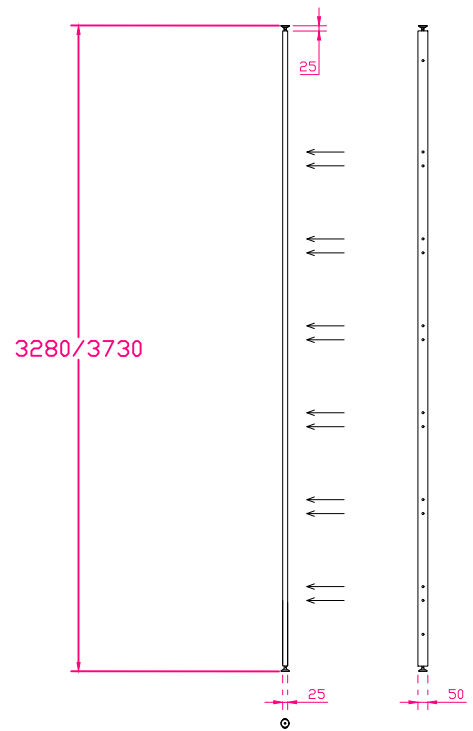
Montante Terminale / Terminal Upright Element h 298 / 343  
*Libreria Componibile / Modular Bookcase*



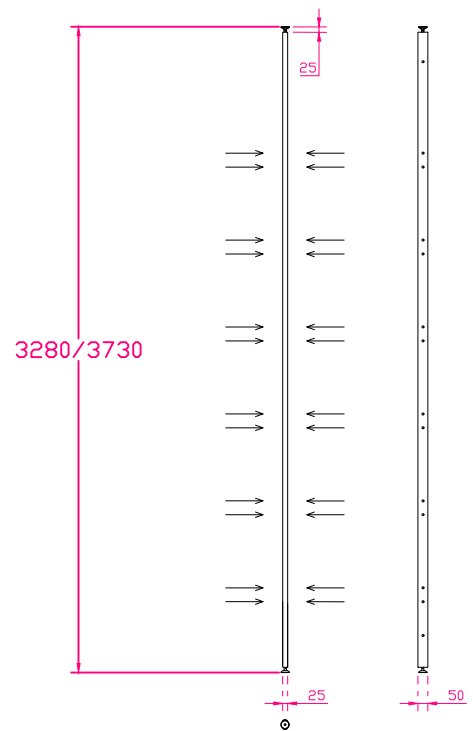
Montante Centrale / Central Upright Element h 298 / 343  
*Libreria Componibile / Modular Bookcase*



Montante Laterale / Terminal Upright Element h 328 / 373  
Libreria Componibile / Modular Bookcase



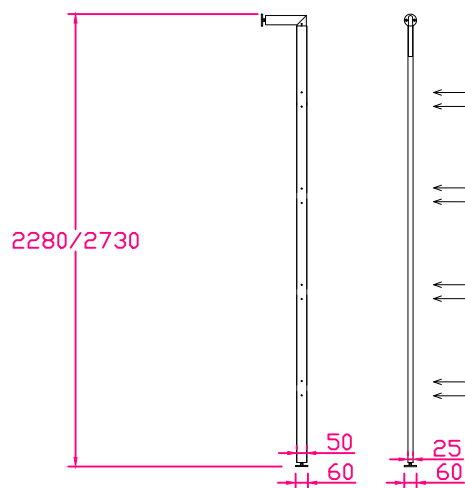
Montante Centrale / Central Upright Element h 328 / 373  
Libreria Componibile / Modular Bookcase



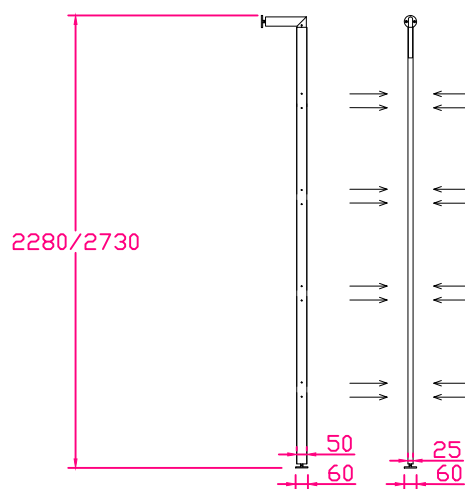
# Montanti a parete

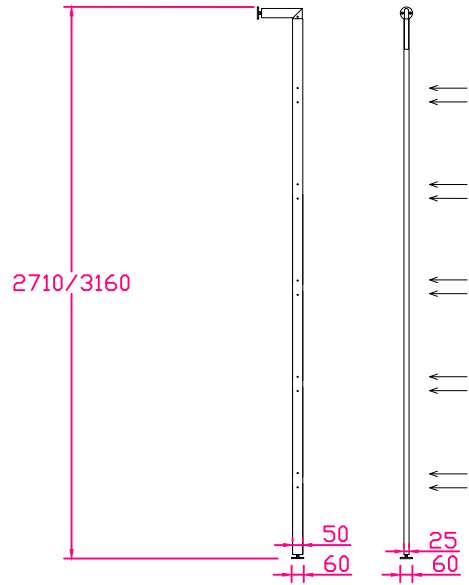
## Wall upright

Montante Laterale / Terminal Upright Element h 228 / 273  
Libreria Componibile / Modular Bookcase



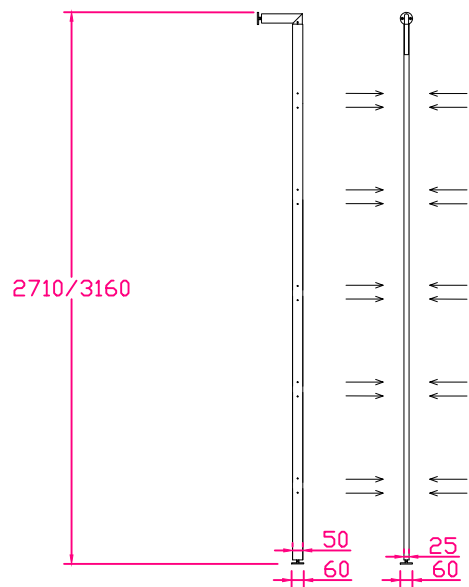
Montante Centrale / Central Upright Element h 228 / 273  
Libreria Componibile / Modular Bookcase





Montante Laterale / Terminal Upright Element h 271 / 316

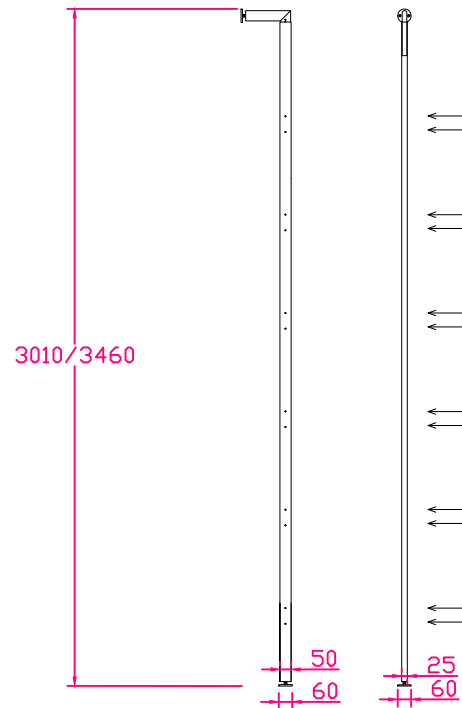
Libreria Componibile / Modular Bookcase



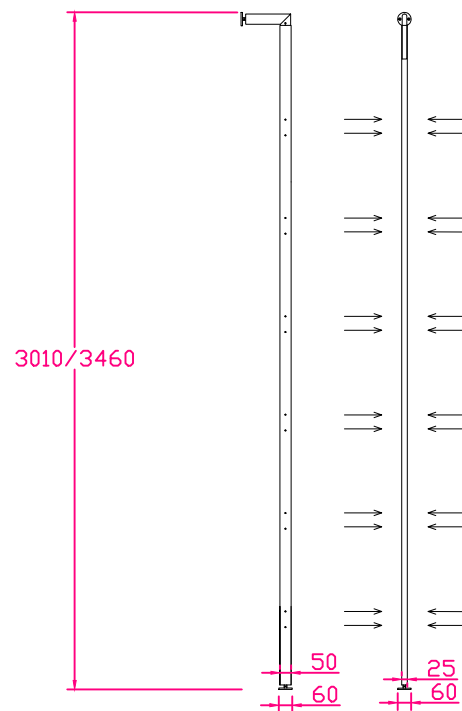
Montante Centrale / Central Upright Element h 271 / 316

Libreria Componibile / Modular Bookcase

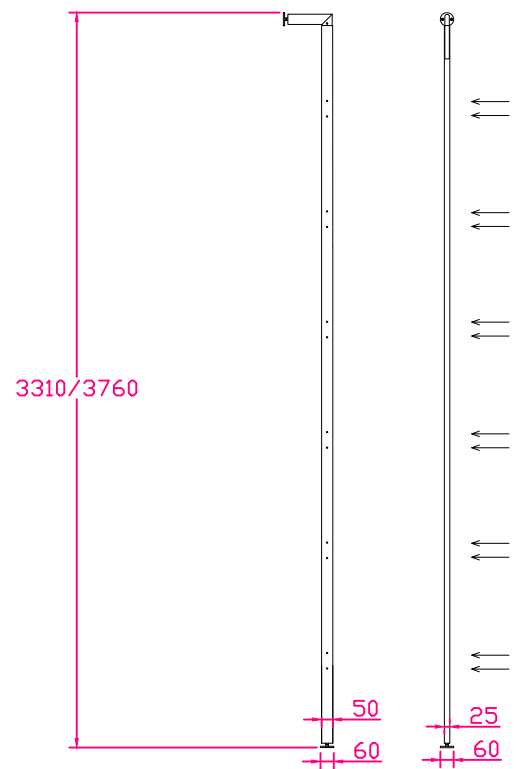
Montante Laterale / Terminal Upright Element h 301 / 346  
Libreria Componibile / Modular Bookcase



Montante Centrale / Central Upright Element h 301 / 346  
Libreria Componibile / Modular Bookcase

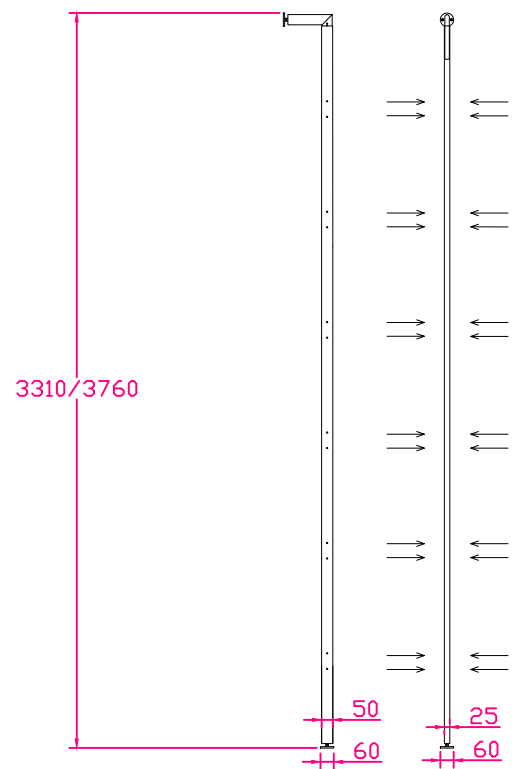






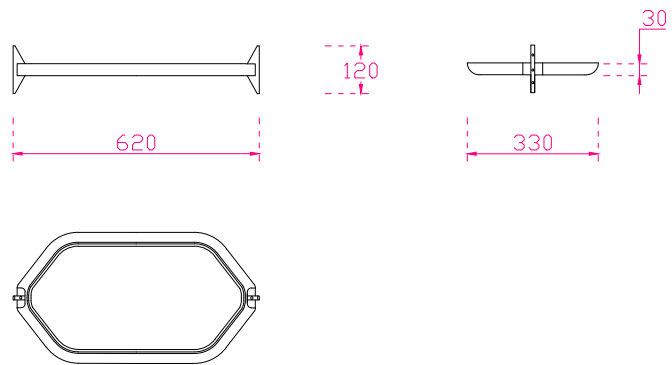
Montante Laterale / Terminal Upright Element h 331 / 376

Libreria Componibile / Modular Bookcase



Montante Laterale / Terminal Upright Element h 331 / 376

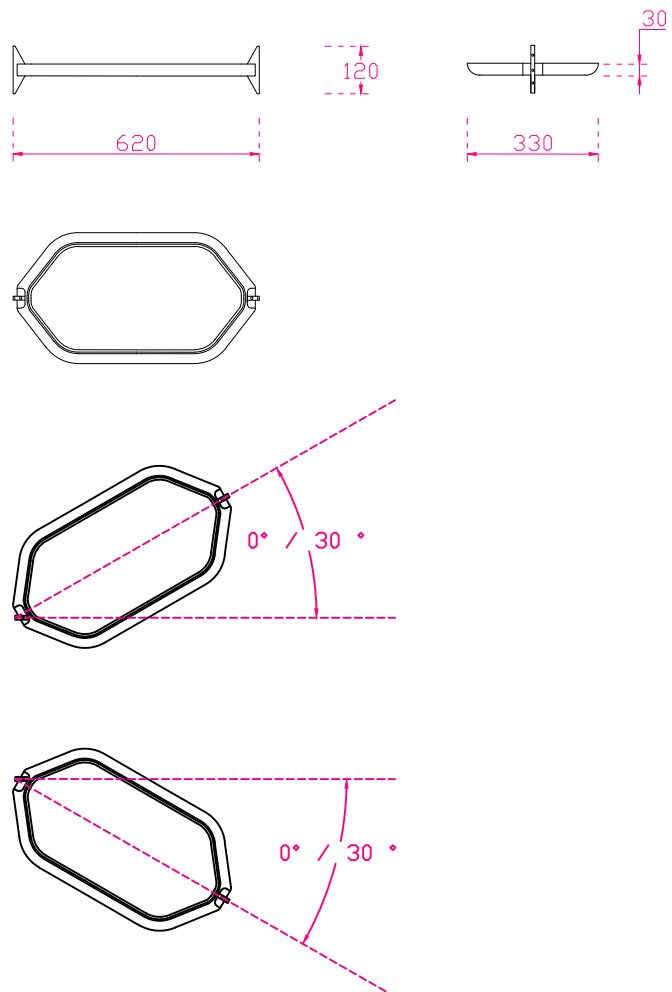
Libreria Componibile / Modular Bookcase



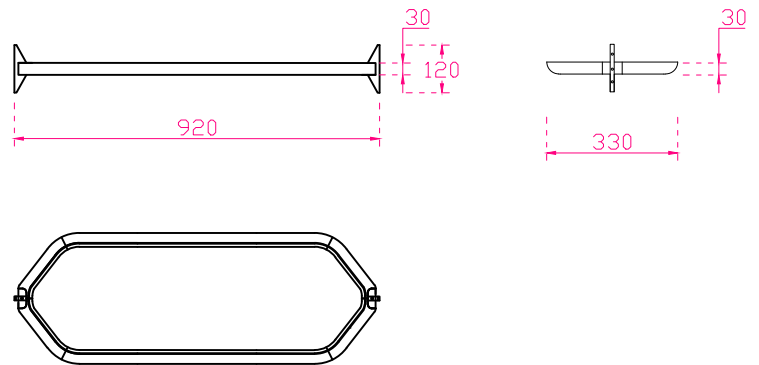
Mensola / Shelf 62x33 h 3  
Libreria Componibile / Modular Bookcase

Mensola / Shelf 62x33 h 3  
Libreria Componibile / Modular Bookcase

VERSIONE SNODABILE  
JOINTED VERSION

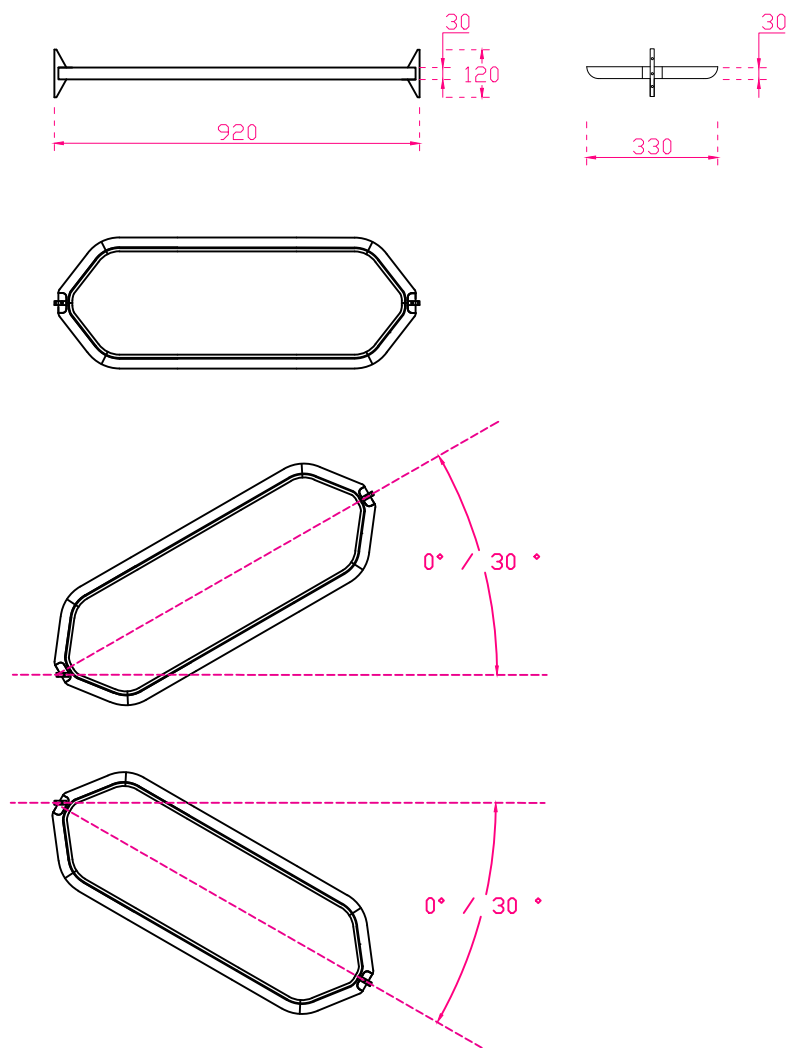


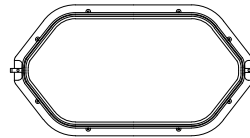
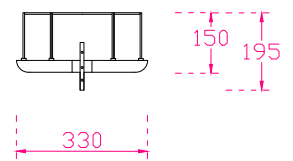
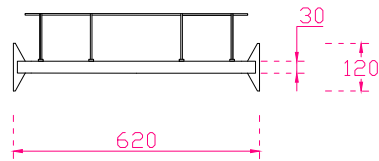
Mensola / Shelf 92x33 h 3  
Libreria Componibile / Modular Bookcase



Mensola / Shelf 92x33 h 3  
Libreria Componibile / Modular Bookcase

VERSIONE SNODABILE  
JOINTED VERSION

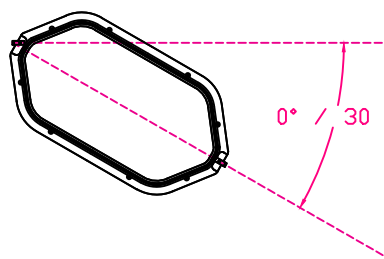
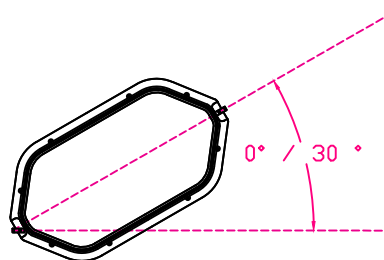
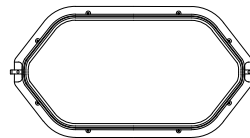
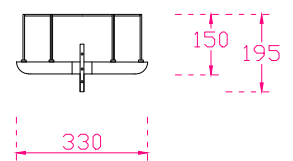
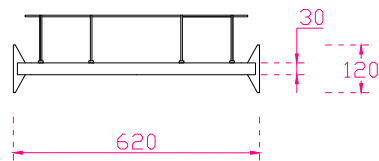


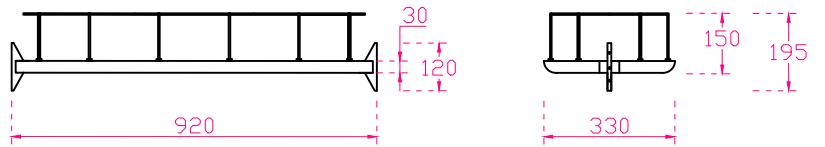


Mensola con Ring / Shelf with Ring 62x33 h 15  
 Libreria Componibile / Modular Bookcase

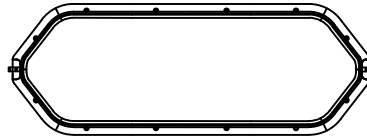
Mensola con Ring / Shelf with Ring 62x33 h 15  
 Libreria Componibile / Modular Bookcase

VERSIONE SNODABILE  
 JOINTED VERSION



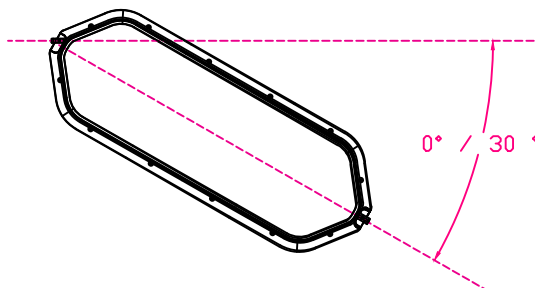
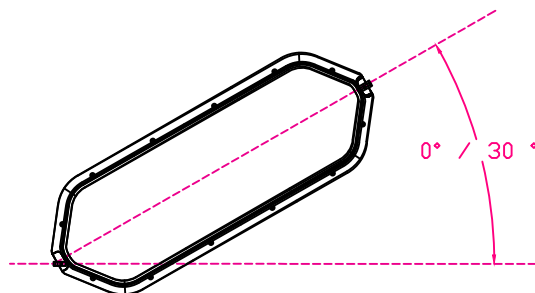
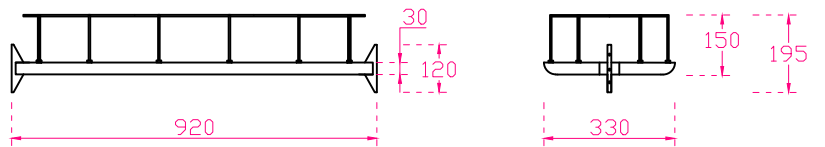


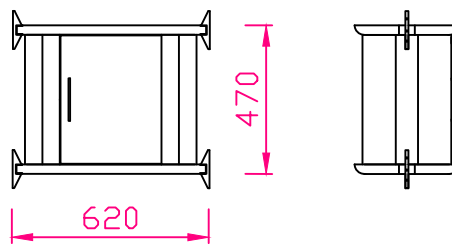
Mensola con Ring / Shelf with Ring 92x33 h 15  
 Libreria Componibile / Modular Bookcase



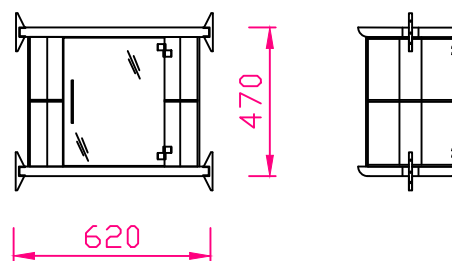
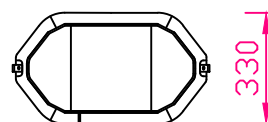
Mensola con Ring / Shelf with Ring 92x33 h 15  
 Libreria Componibile / Modular Bookcase

VERSIONE SNODABILE  
 JOINTED VERSION

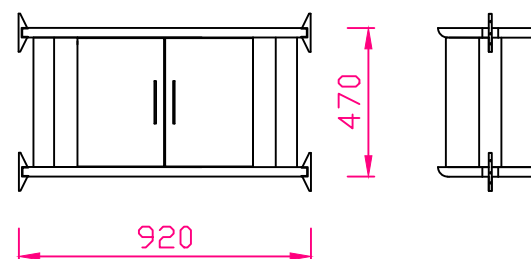
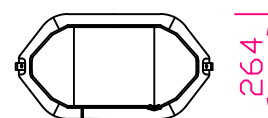




Contenitore in Legno / *Wooden Box 62x33 h 3*  
*Libreria Componibile / Modular Bookcase*



Contenitore in Vetro / *Glass Box 62x33 h 15*  
*Libreria Componibile / Modular Bookcase*



Contenitore in Legno / *Wooden Box 92x33 h 3*  
*Libreria Componibile / Modular Bookcase*



# COMPONENTI

Esempio di una Composizione Libelle ( vedi immagine in copertina ):

n° 2- Montanti Terminali h 2680 mm

n° 1 - Montanti Centrali h 2680 mm

n° 8 - Mensole

n° 16 - Supporti Fissi o Snodabili in Ottone per Mensole

Ferramenta:

Per Montanti h < 3760 mm

n° 01 - Regolabile Girevole con Punta ( a soffitto )

n° 01 - Regolabile Girevole con Gomma ( a pavimento )

n° 02 - Vite Testa Bombata Ottonata a Brugola M5 x 20 mm

Per Montanti h < 3760 mm

n° 02 - Regolabile Girevole con Punta

n° 01 - Regolabile Girevole con Gomma

n° 02 - Vite Testa Bombata Ottonata Brugola M5 x 20 mm

n° 02 - Dischi in Ottone  $\phi$  57 mm sp. 5 mm

n° 02 - Viti Testa Svasata M6 x 10 mm

n° 06 - Fisher per Muro 6 mm x 30

n° 03 - Fisher per Cartongesso

n° 06 - Viti Mordenti legno  $\phi$  5 x 40 Ottonata

Per Mensola

n° 04 - Viti Testa Cilindrica a Brugola M5 x 25mm

n° 02 - Viti Testa Svasata a Brugola M5 x 40 mm o M4 x 40 mm

# COMPONENTS

Example of Libelle Composition ( view image on the cover ) :

n° 2- Terminal Upright Element h 2680 mm

n° 1 - Central Upright Element h 2680 mm

n° 8 - Shelves

n° 16 - Brass Static / Jointed Support for the Shelves

Hardware:

For Terminal/Central Upright Element h < 3760 mm

n° 01 - Adjustable Revolving Pin with Point ( ceiling )

n° 01 - Adjustable Revolving Pin with Rubber ( floor )

n° 02 - Allen Brass screw M5 x 20 mm, rounded head

For Terminal/Central Upright Element h > 3760 mm

n° 02 - Adjustable Revolving Pin with Point ( ceiling )

n° 01 - Adjustable Revolving Pin with Rubber ( floor )

n° 02 - Allen Brass screw M5 x 20 mm, rounded head

n° 02 - Brass Disk  $\phi$  57 mm sp. 5 mm

n° 02 - Allen Screw M6 x 10 mm, countersunk head

n° 06 - Wall Fisher 6 mm x 30

n° 03 - Drywall Fisher

n° 06 - Brass Wood Screw  $\phi$  5 x 40

For Shelf

n° 04 - Allen Cap Screw M5 x 25mm

n° 02 - Allen Screw M5 x 40 mm or M4 x 40 mm, countersunk head



# 1

Avvitare i supporti in ottone sulle mensole facendo attenzione che i fori di entrambi i componenti coincidano. (Figura 1, 1a, 1b, 1c, 1d)  
*Screw the brass supports to the shelves ensuring that the holes of both are corresponding. (Picture 1, 1a, 1b, 1c, 1d)*

Prendere visione del disegno finale della composizione e dell'altezza del soffitto dove verrà installata la Libreria. Se l'altezza del soffitto supera i 376 cm sostituire i perni regolabili a soffitto e a pavimento come da specifiche ( vedi pag. 24/25 ) Se l'altezza non supera il limite mantenere i perni già montati sul montante posizionando quello con la ventosa in gomma a pavimento e orientando quello con la punta a soffitto. Posizionare il montante a terra e regolare lo stesso secondo l'altezza del soffitto, infine ruotare i perni ottonati regolabili per mettere "in tensione" la struttura.

(Figura 2 [<376]                      Figura 3,3a,3b,3c [>376])

*Check the final drawing of the composition and the height of ceiling where the bookcase will be positioned. If the height of the ceiling is more than 376 cm replace the adjustable pin for ceiling and floor as specified. If the height doesn't exceed the limit of 358 cm, keep the already assembled pin of the upright element, positioning the one with the suction cup on the floor and the one with the point to the ceiling. Adjust the element according to the ceiling height and turn the brass pins until the structure will be stable.*

(Picture 2 [<376]                      Picture 3,3a,3b,3c [>376])

Procedere con il fissaggio della prima fila di mensole alla struttura seguendo il disegno della composizione. Dove non sarà prevista la mensola i fori di fissaggio rimarranno a vista e inutilizzati. Una volta fissate tutte le mensole della prima fila procedere con il fissaggio e la regolazione del primo montante Centrale. Fissare le mensole allo stesso e Procedere in questo modo seguendo il disegno fino all'installazione completa della libreria.

(Figura 4, 4a, 4b, 4c, 4d, 4e, 4f, 4g, 4h, 4i, 4j)

*Fix the First shelves to the frame following the composition. Where the shelf is not expected as per the drawing the fixing holes will remain visible. Once all the shelves of the first line are fixed, proceed with the fixing and the adjustment of the first central upright element. Fix the shelves to the central element as previously and continue in this way until the installation of the composition is completed.*

(Picture 4, 4a, 4b, 4c, 4d, 4e, 4f, 4g, 4h, 4i, 4j)

Montaggio Completato. (Figura 5)  
*The assembly is completed. (Picture 5)*

Figura 1 - Picture 1

## VERSIONE STATICA / STATIC VERSION

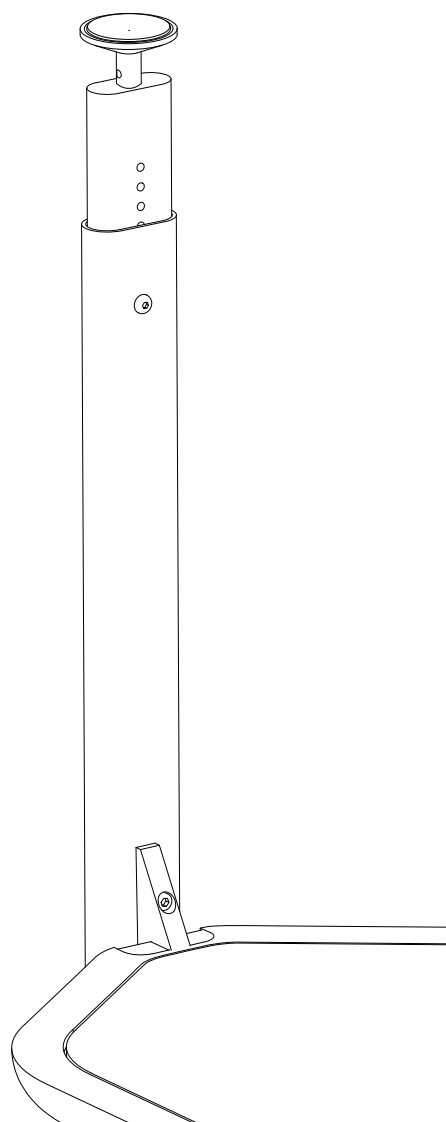
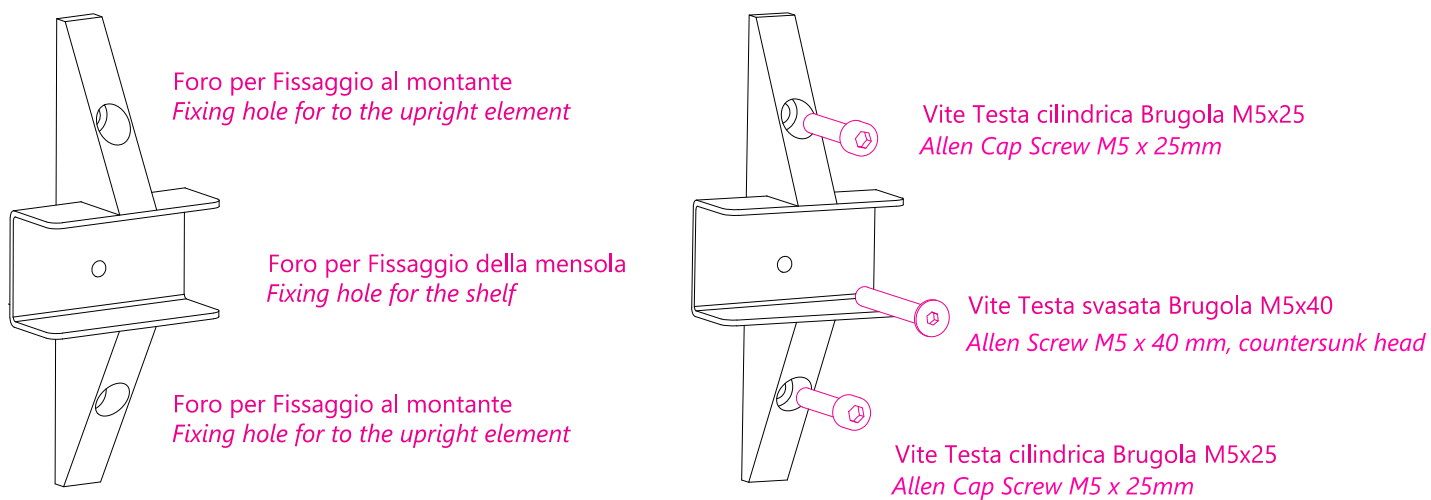
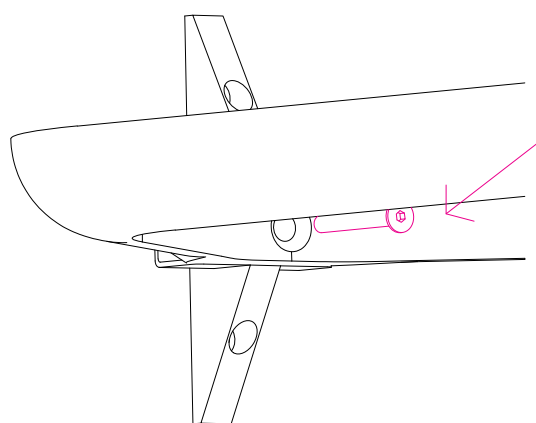
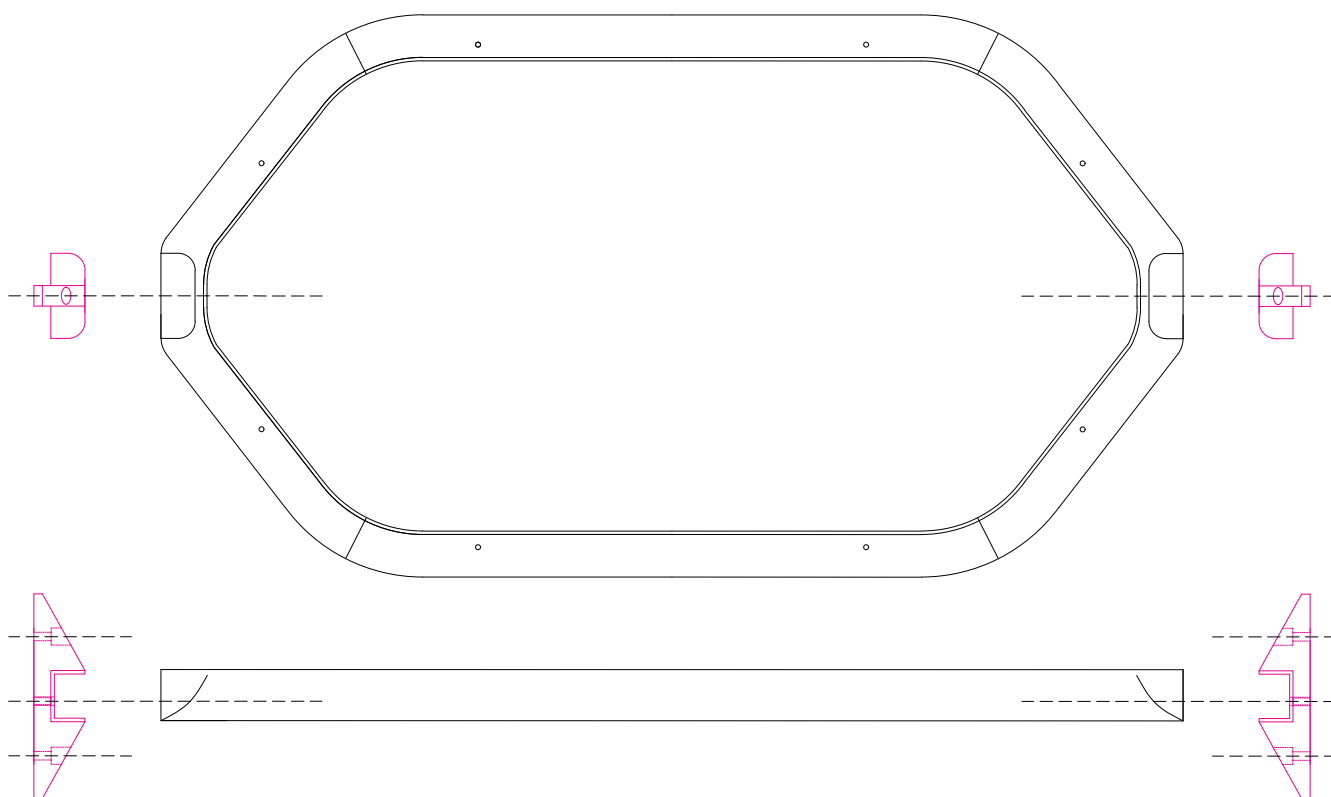


Figura 1a - Picture 1a

**VERSIONE STATICA / STATIC VERSION**



Vite Testa svasata Brugola M5x35  
Allen Screw M5 x 35 mm, countersunk head

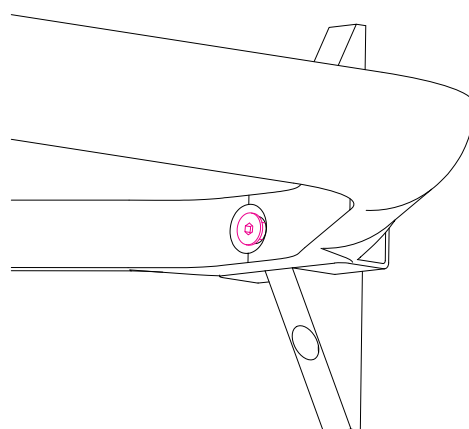
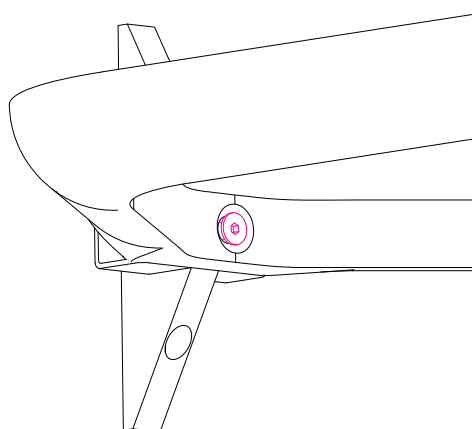


Figura 1b - Picture 1b

**VERSIONE SNODABILE / JOINTED VERSION**

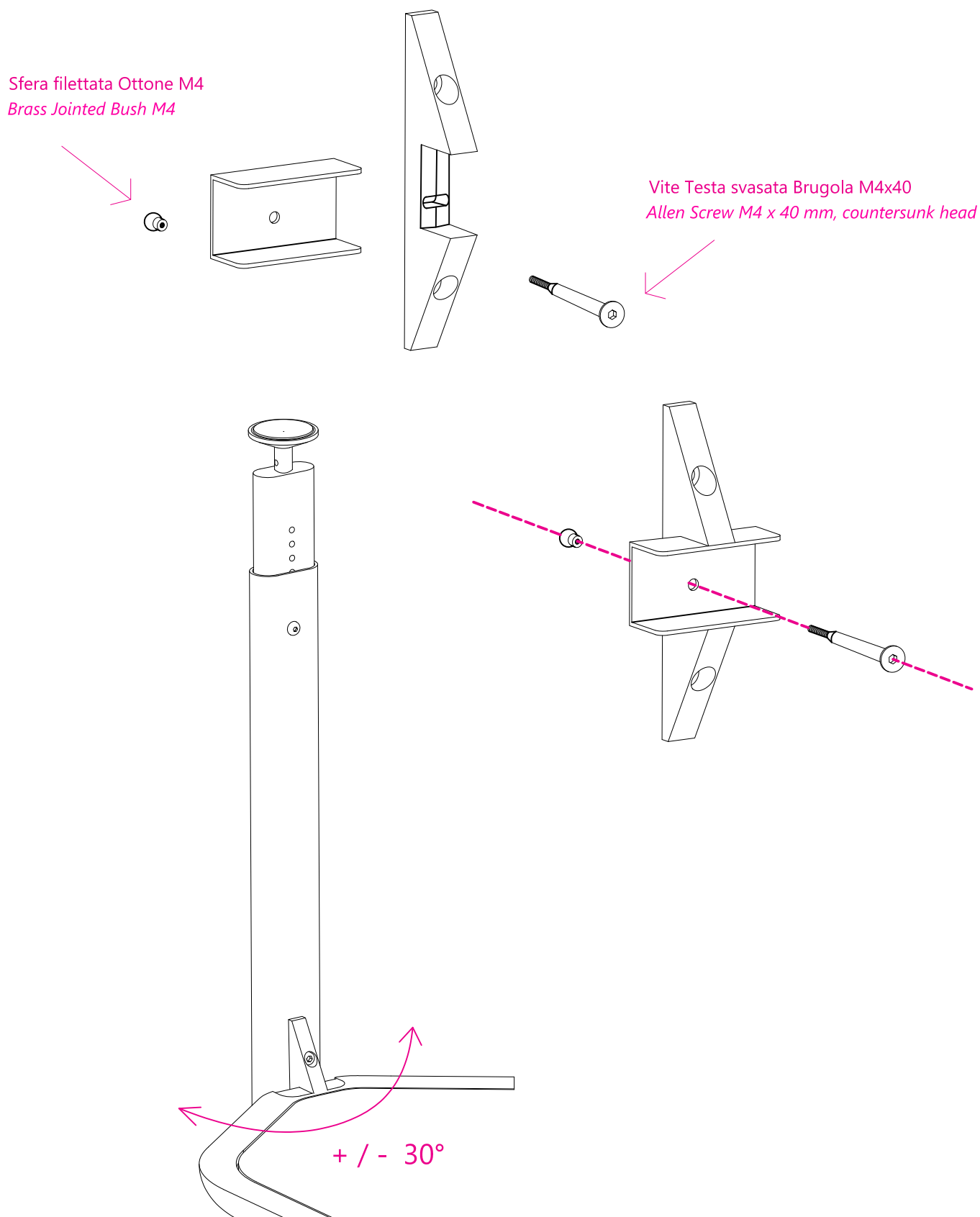
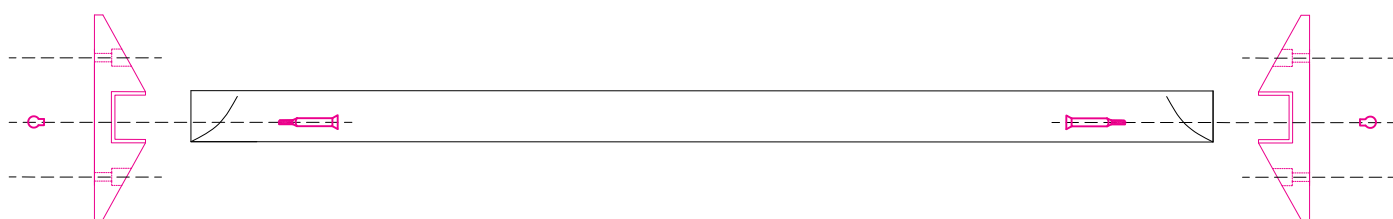
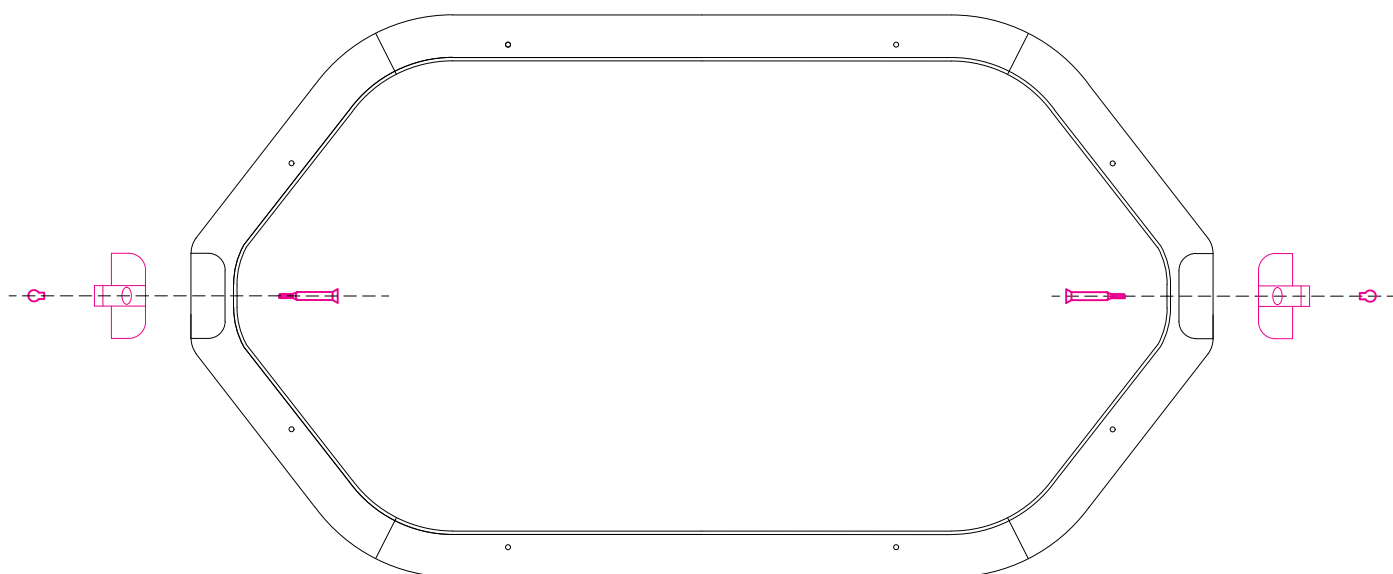
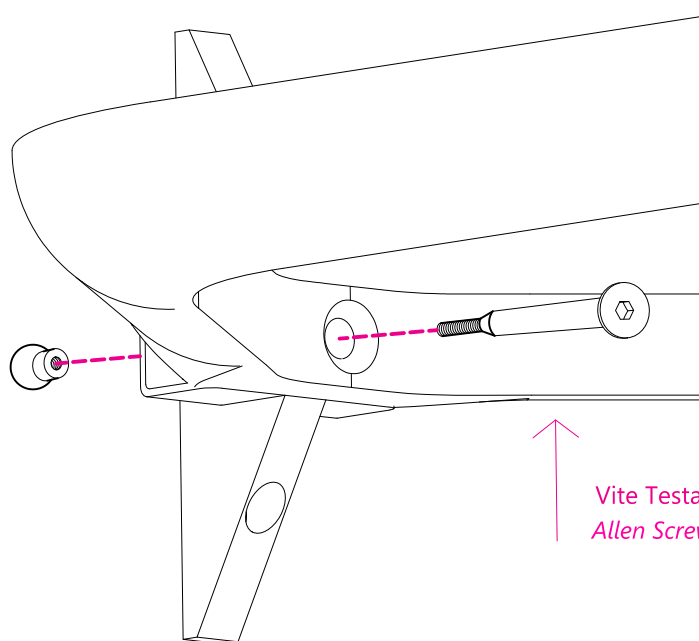


Figura 1c - Picture 1c

## **VERSIONE SNODABILE / JOINTED VERSION**



Sfera filettata Ottone M4  
Brass Jointed Bush M4

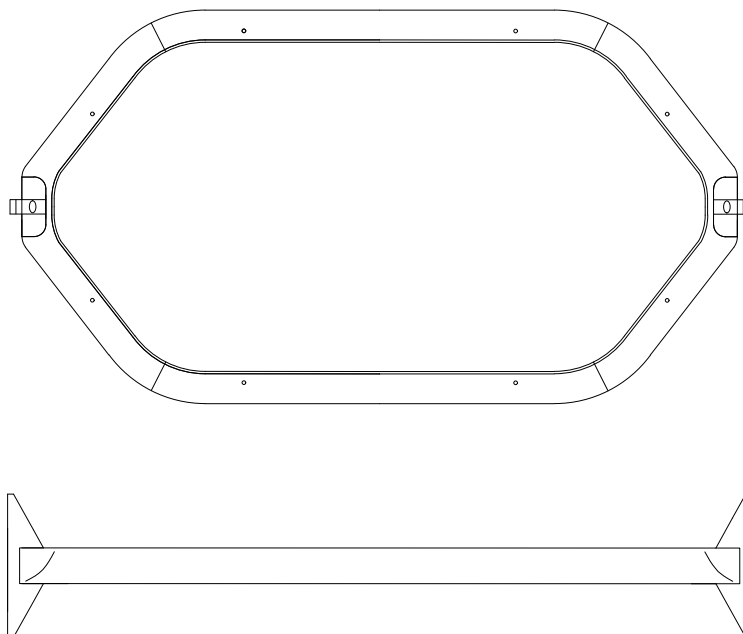


Vite Testa svasata Brugola M4x40  
Allen Screw M4 x 40 mm, countersunk head

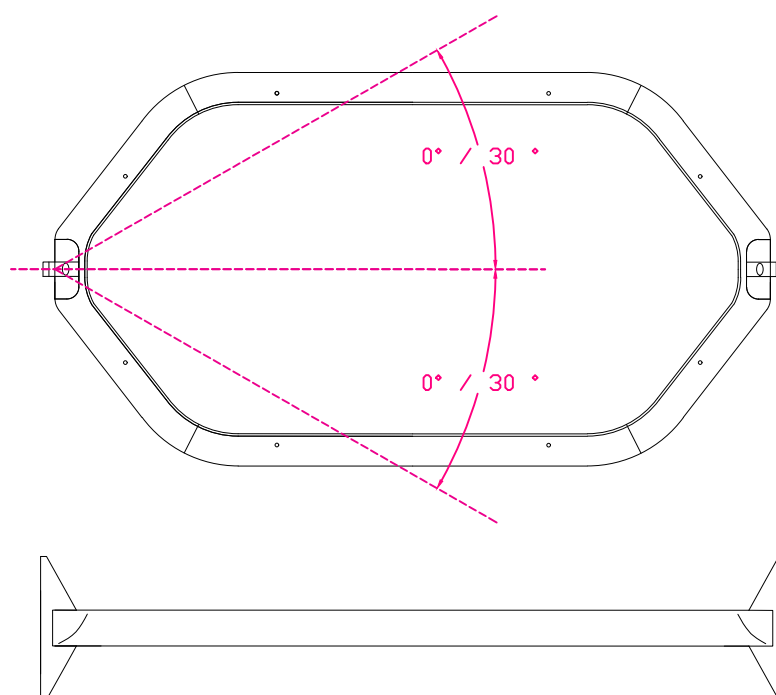


Figura 1d - *Picture 1d*

**VERSIONE STATICA / STATIC VERSION**



**VERSIONE SNODABILE / JOINTED VERSION**



## Figura 2 - Picture 2

### Montaggio montanti a soffitto Mounting ceiling upright

Soffitto/Ceiling < 376 cm

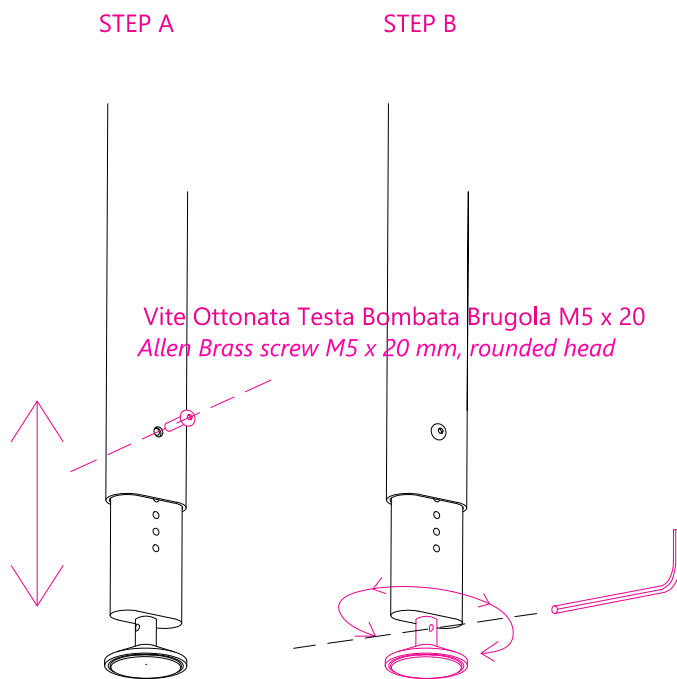
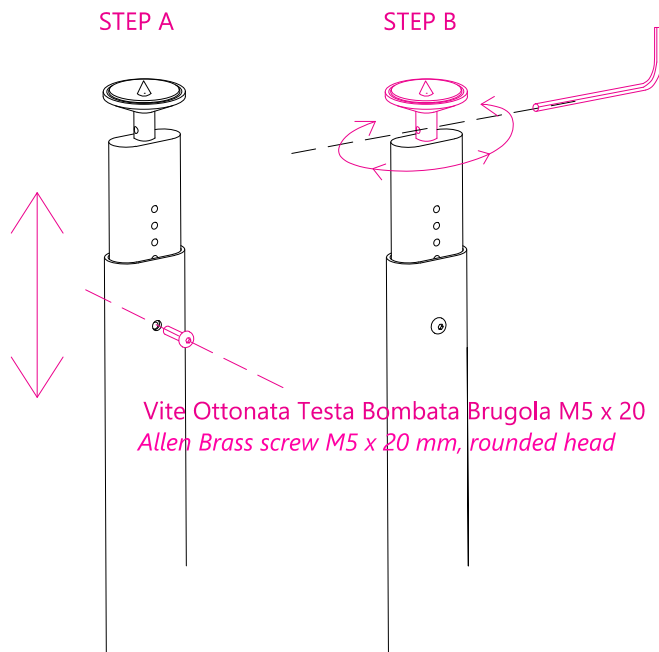
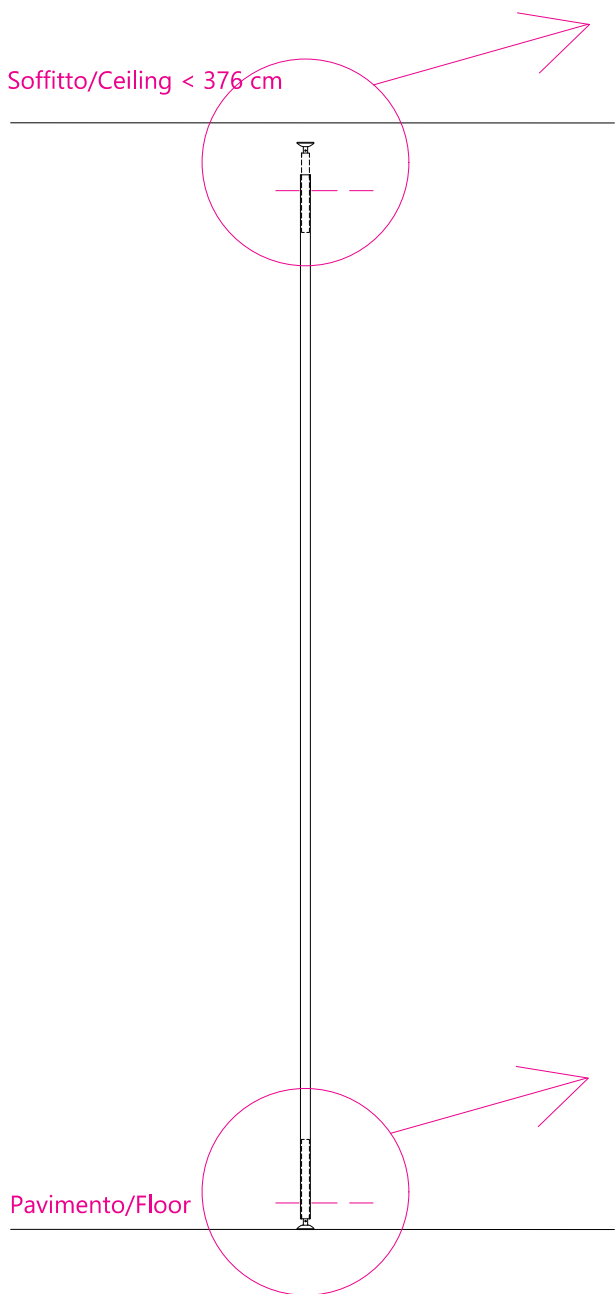
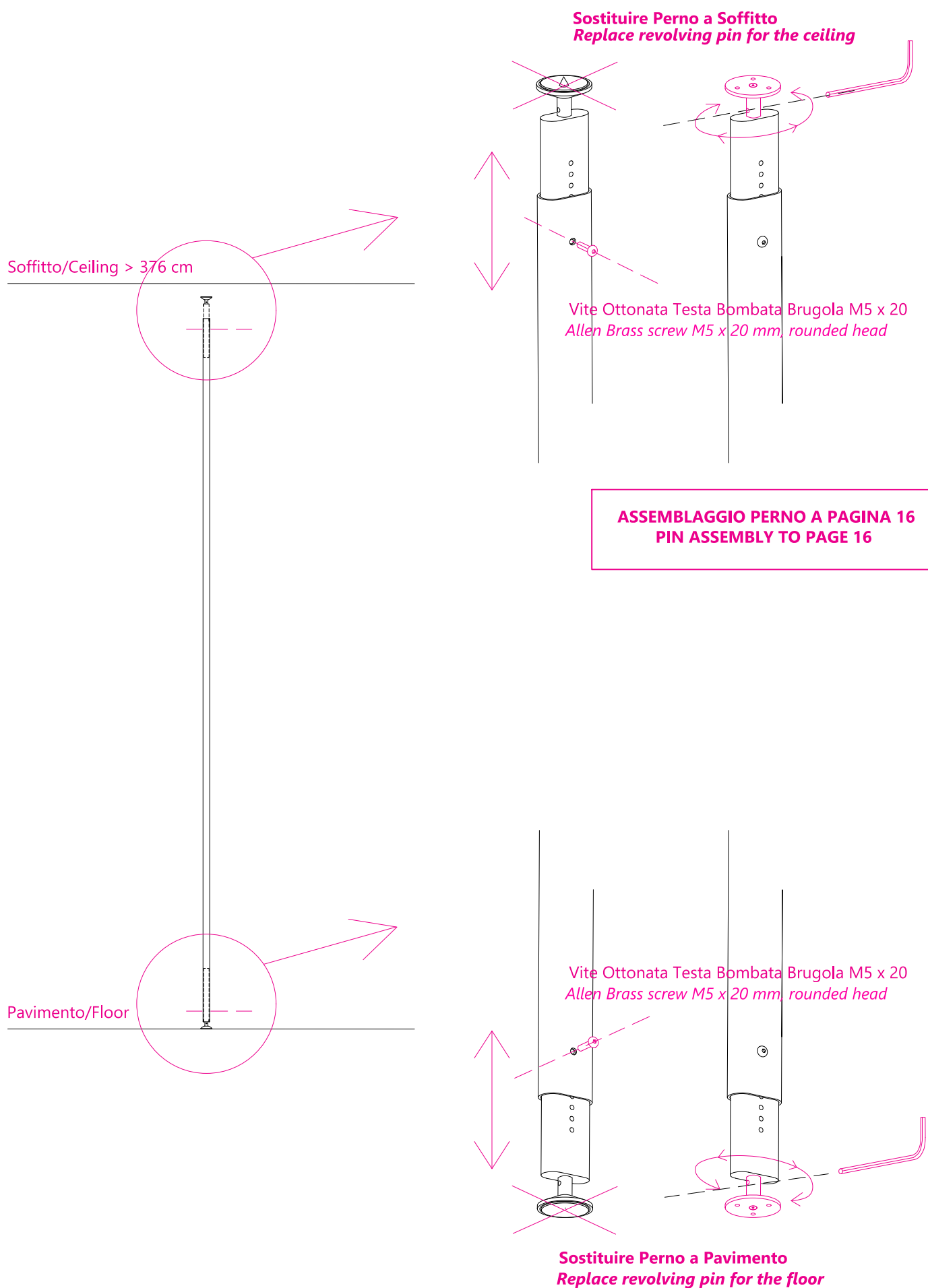


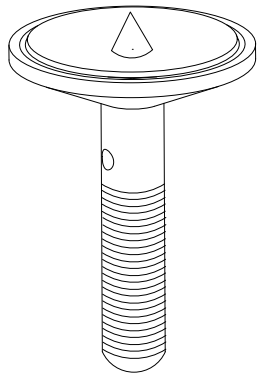
Figura 3 - Picture 3



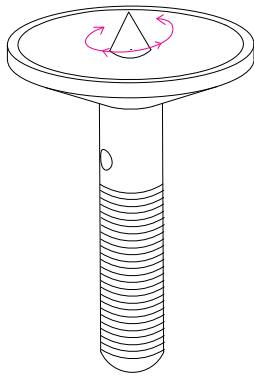


# Figura 3a - Picture 3a

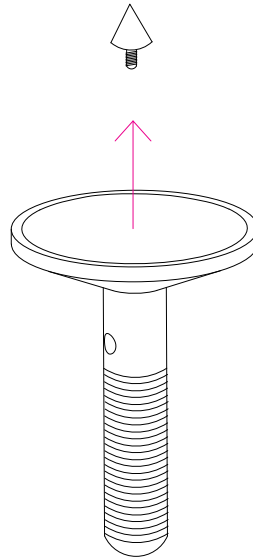
ASSEMBLAGGIO PERNO  
PIN ASSEMBLY



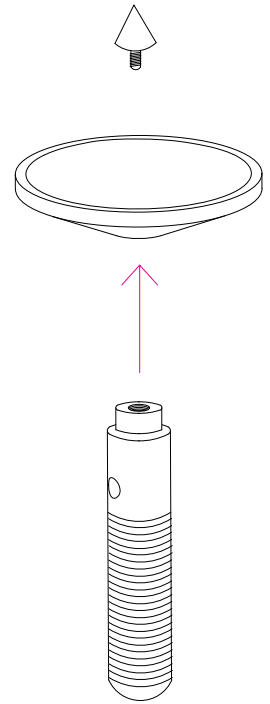
STEP A  
( regolabile girevole con punta )  
( brass adjustable pin with tip )



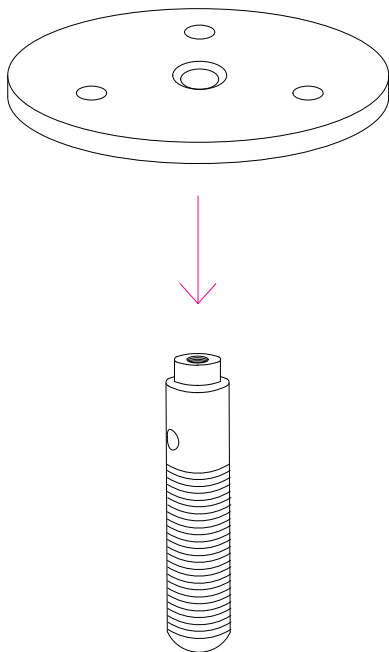
STEP B



STEP C



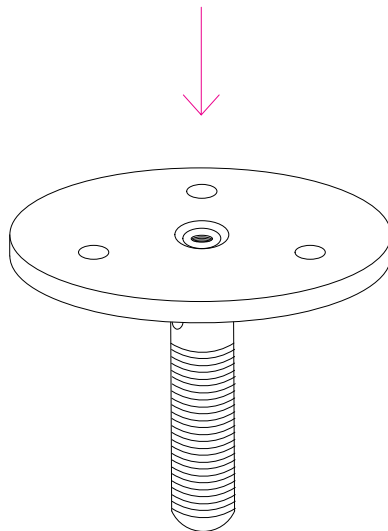
STEP D



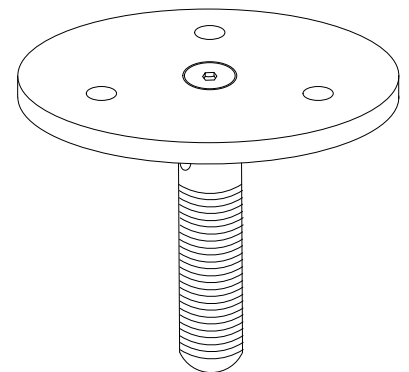
STEP E



Vite Testa svasata Brugola M6x10  
6 Ma screw 10mm, countersunk head



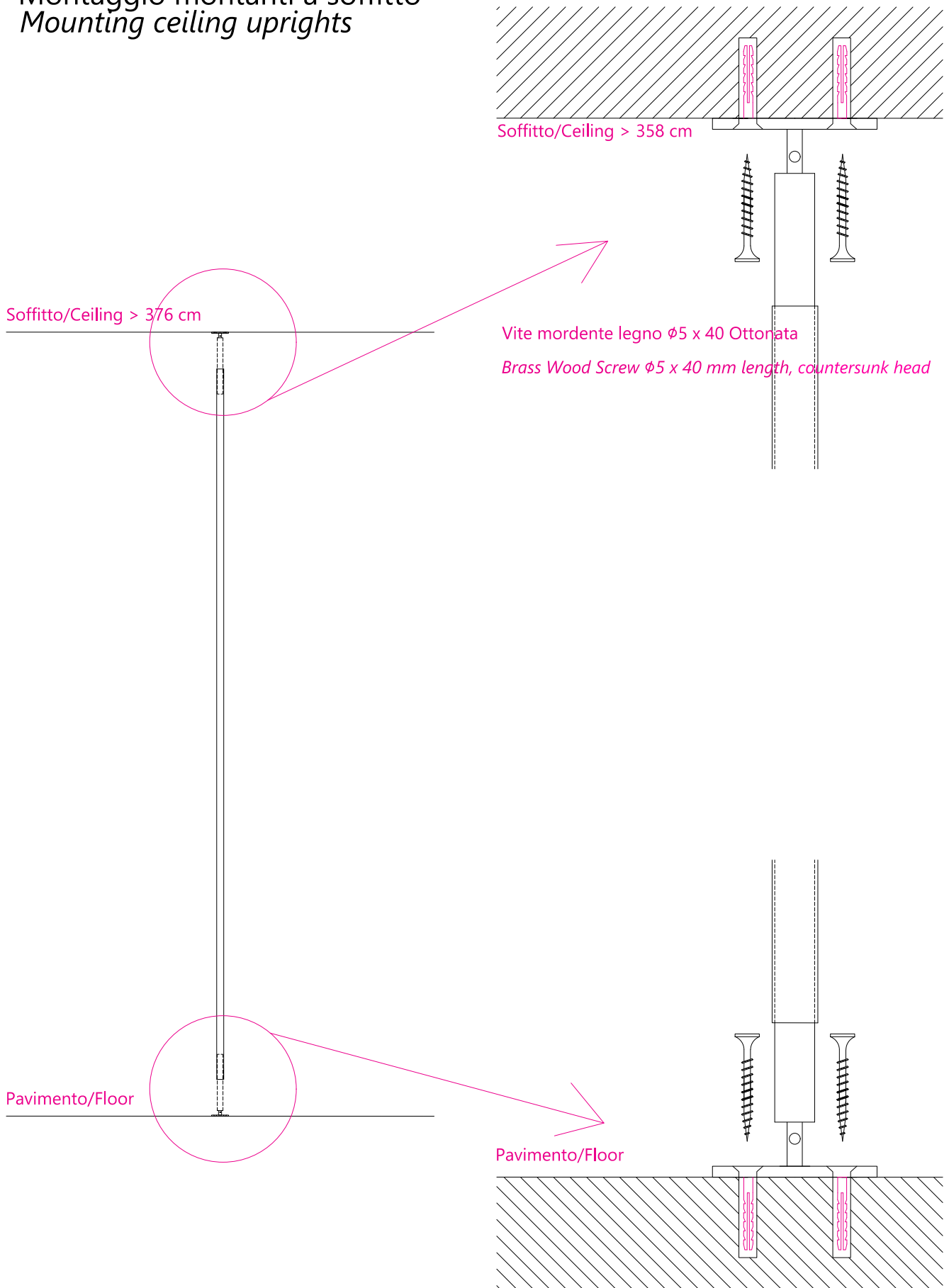
STEP G



STEP H

## Figura 3b - Picture 3b

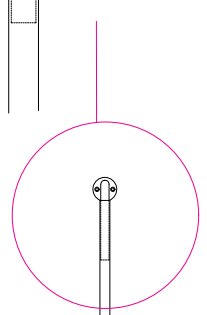
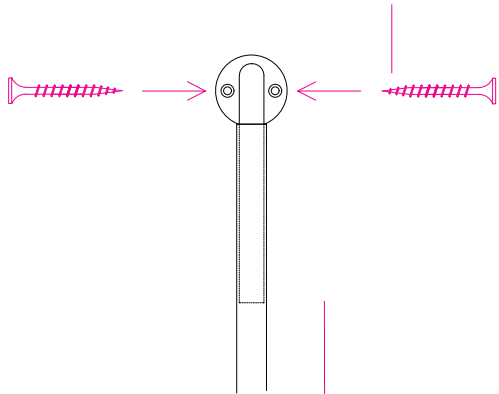
### Montaggio montanti a soffitto Mounting ceiling uprights



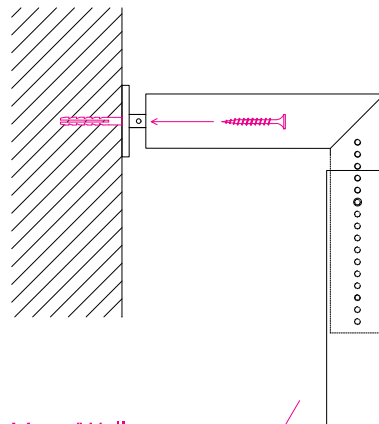
## Figura 3c - Picture 3c

### Montaggio montanti a muro Mounting wall uprights

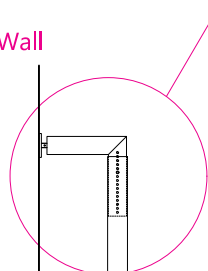
Vite mordente legno  $\phi 5 \times 40$  Ottonata  
Brass Wood Screw  $\phi 5 \times 40$  mm length, countersunk head



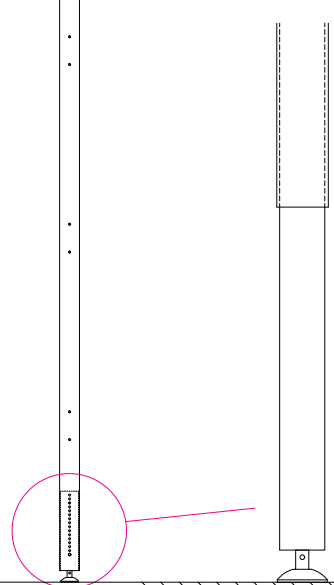
Vista Laterale / Lateral View



Muro/Wall



Dettaglio montaggio a pavimento

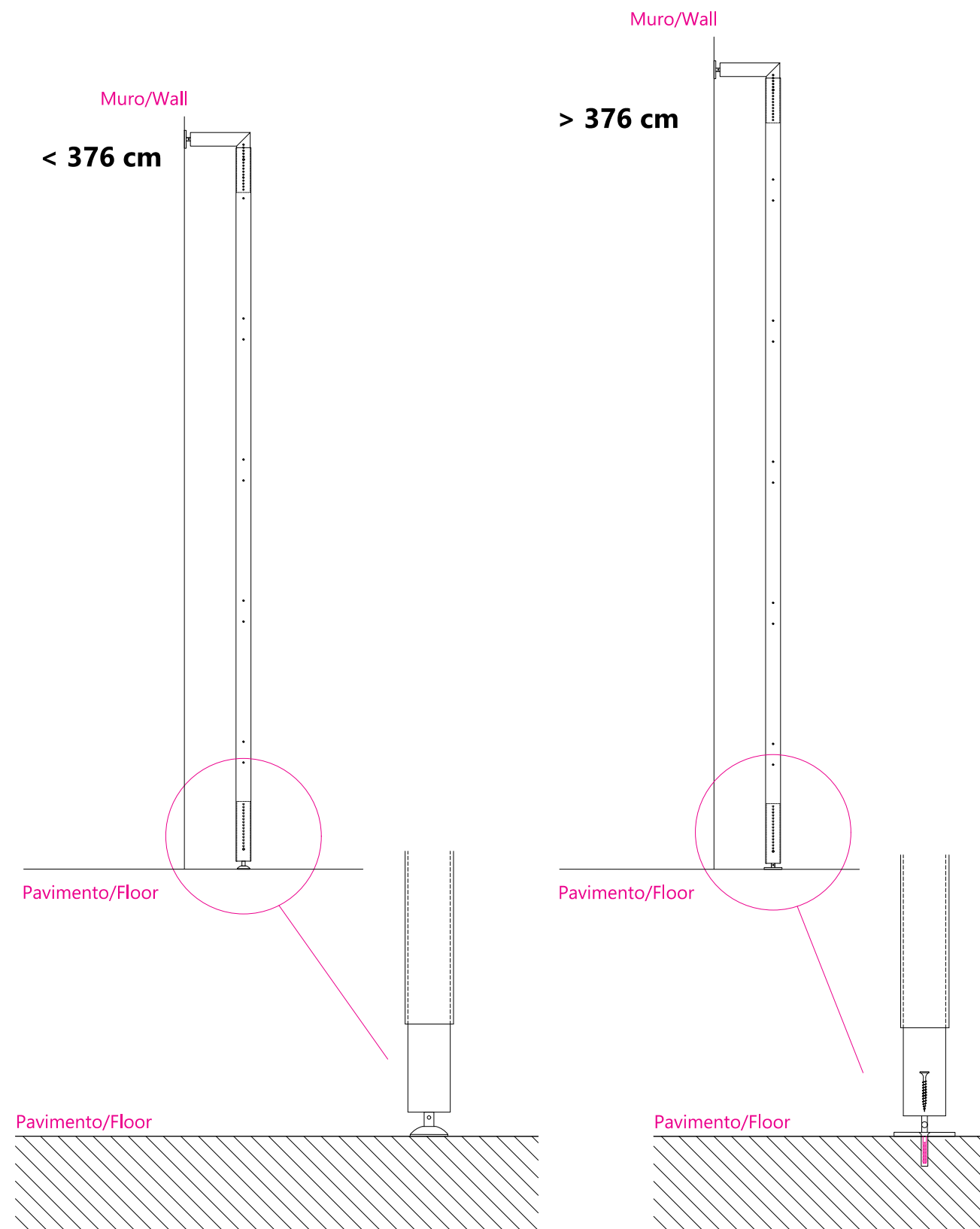


Pavimento/Floor

## Figura 4 - Picture 4

Fissaggio a ventosa se il montante è inferiore a 376 cm  
*Suction cup fastening if the upright less than 376 cm*

Fissaggio con fischer e viti se il montante è superiore a 376 cm  
*Fixing with fischer and screws if the assembled is superior to 376 cm*

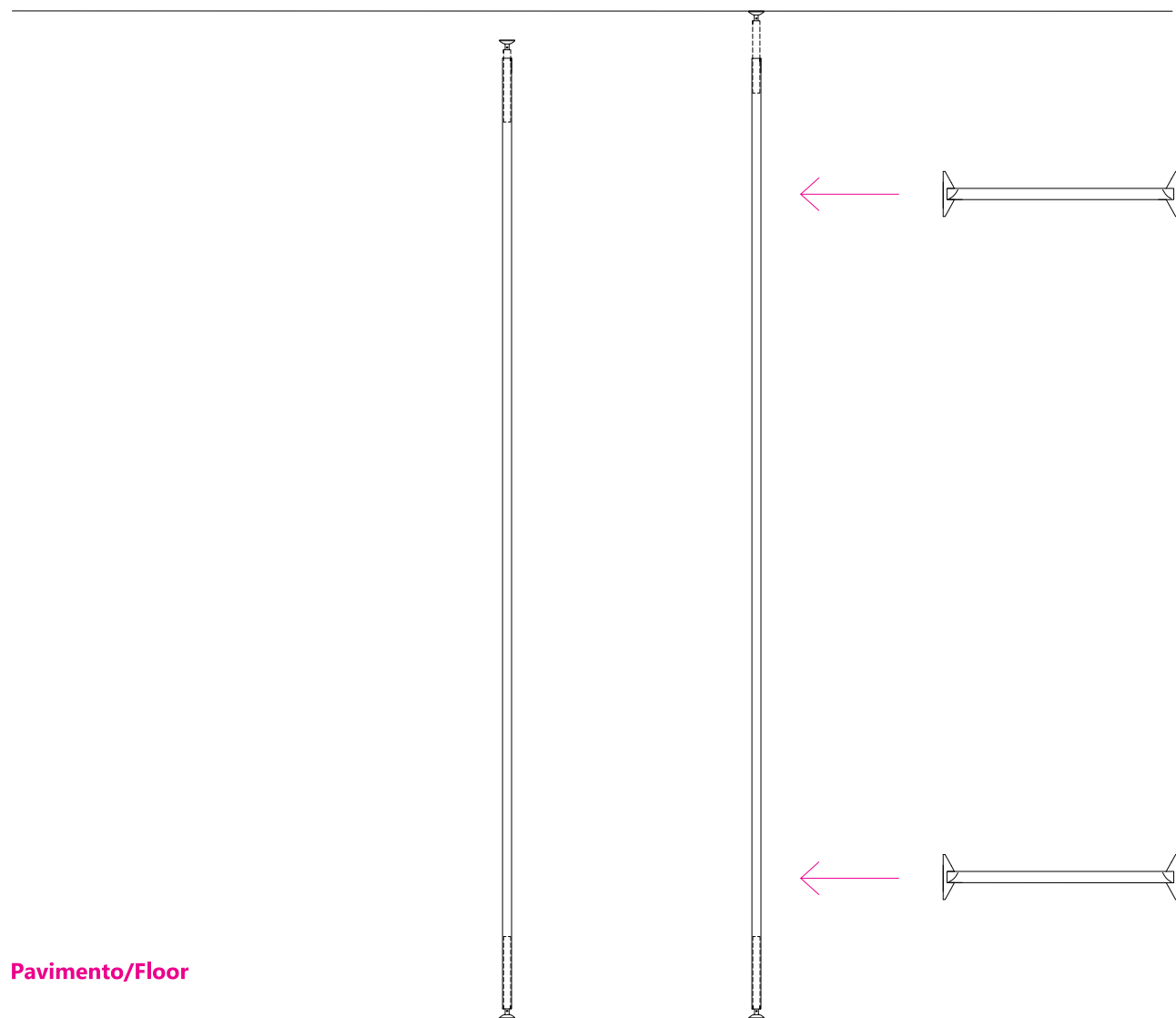


# Figura 4a - Picture 4a

Soffitto/Ceiling < 376 cm / >376 cm

STEP A

STEP B



Pavimento/Floor

**Montante Laterale /  
Side Upright Element**

Figura 4a - Picture 4a

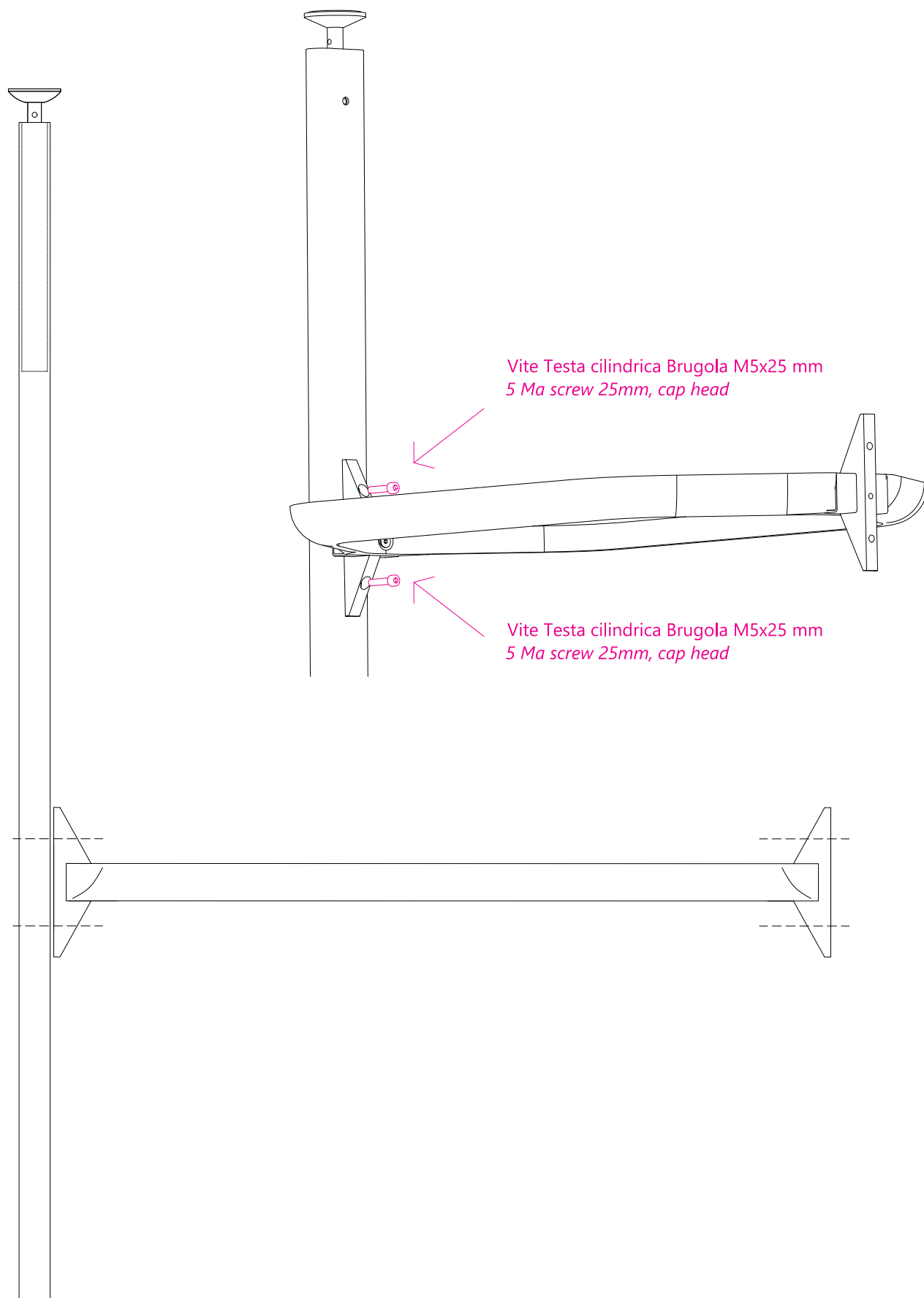
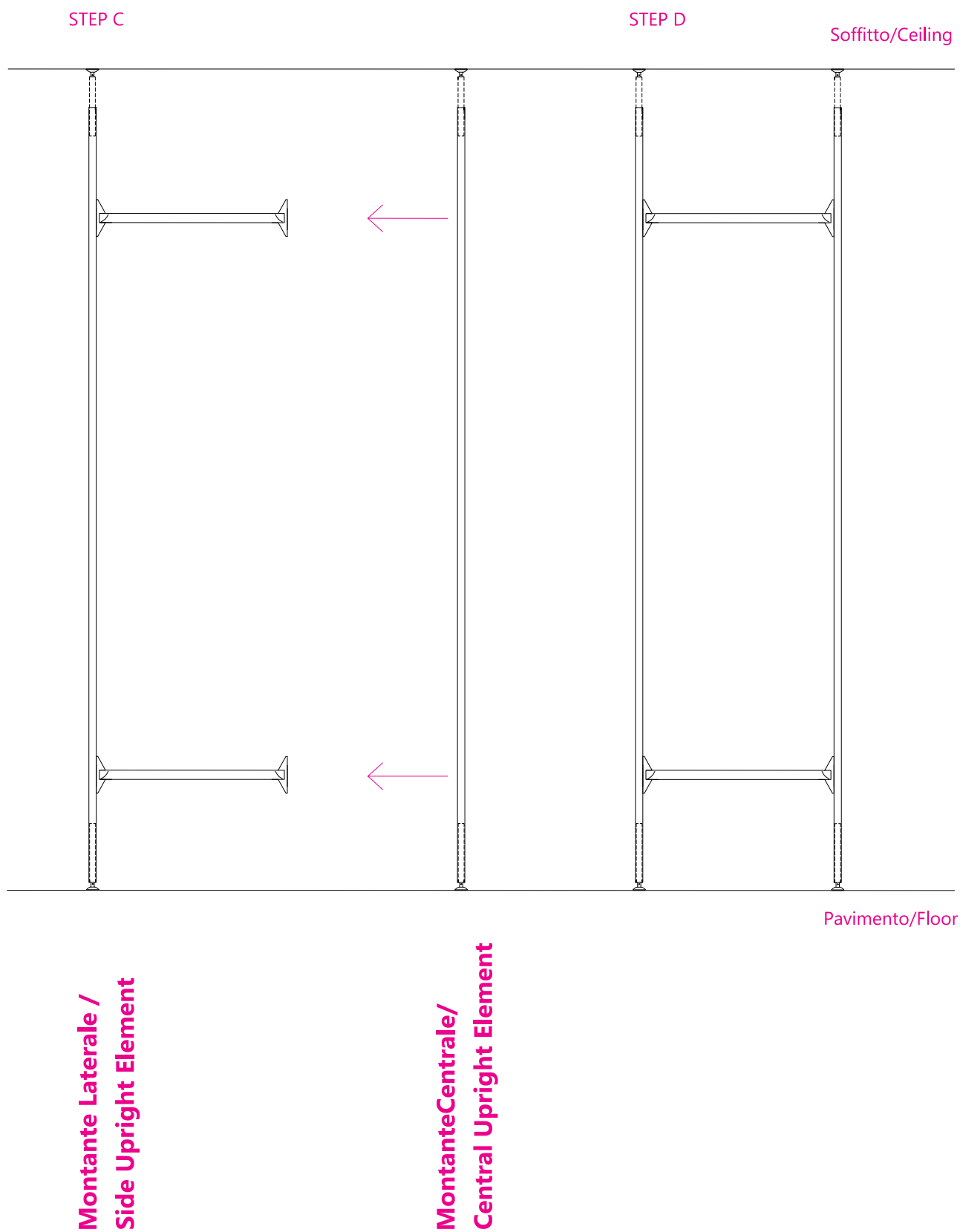
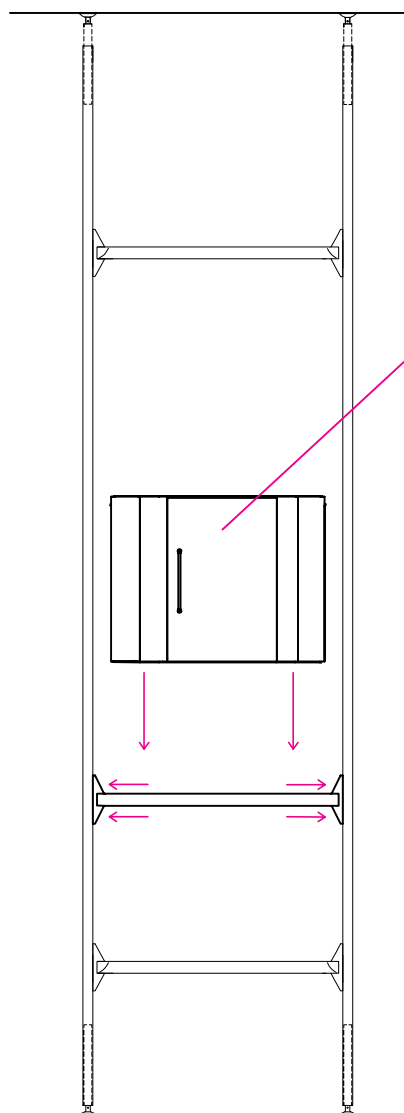


Figura 4b - Picture 4b



## Figura 4d - Picture 4d

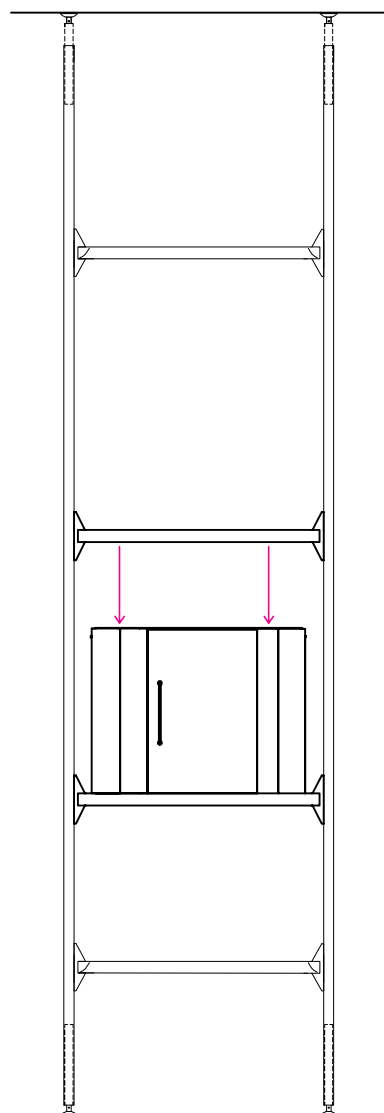
### Fase 1



Mobiletto soltanto in appoggio  
*Lay the box on the shelf*

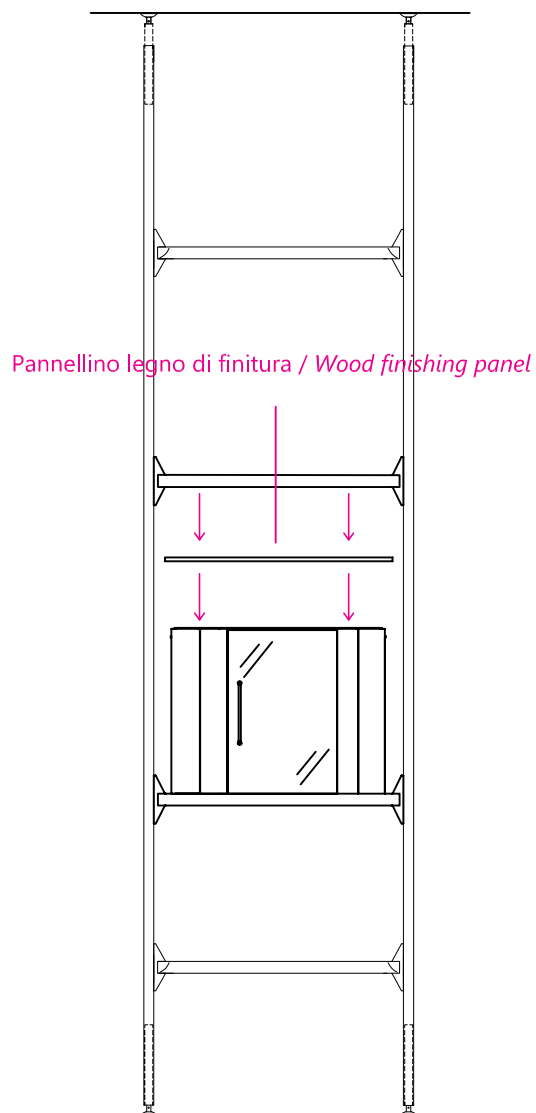
Avvitare la mensola ai montanti  
e appoggiare su di essa il contenitore  
*Screw the shelf to the Upright  
and Lay to It the Box in Wood/Glass*

### Fase 2 - Legno Step 2 - Wood



Appoggiare la mensola superiore  
sopra il contenitore  
*Place the top shelf above the Box in  
Wood*

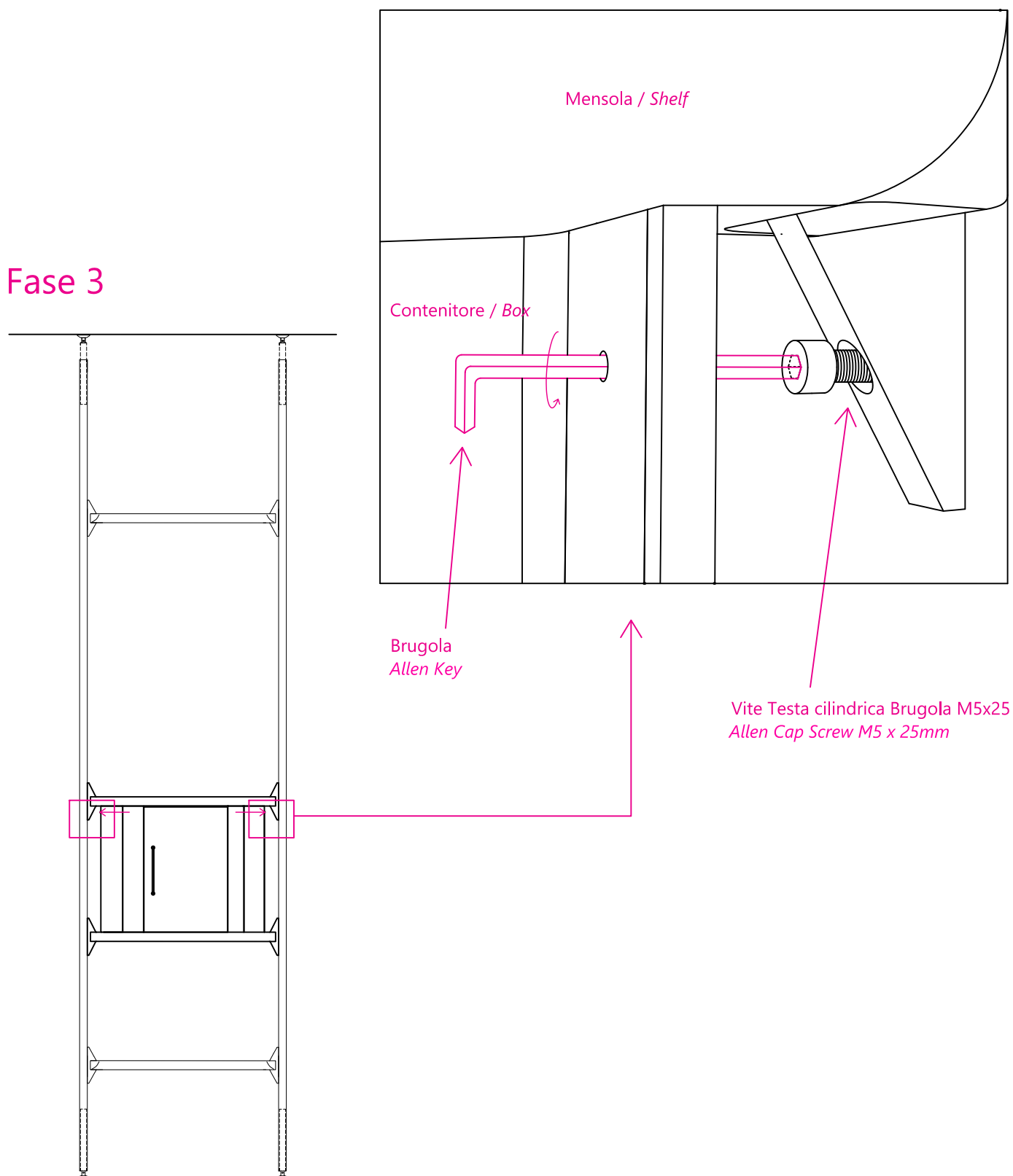
### Fase 2 - Vetro Step 2 - Glass



Appoggiare la mensola superiore  
e il pannellino sopra il contenitore  
*Place the top shelf and the panel  
above the Box in Glass*

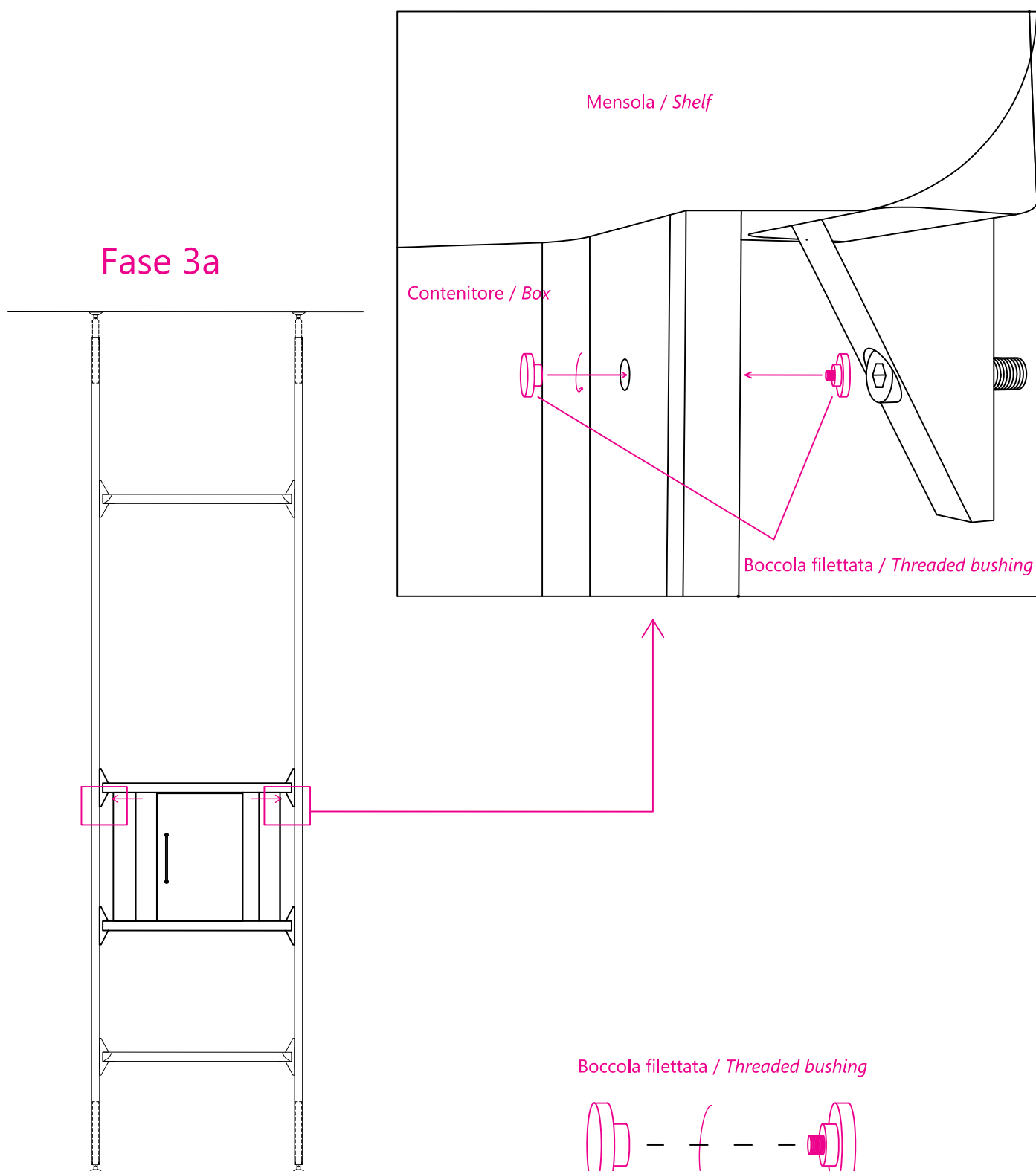


Figura 4e - Picture 4e



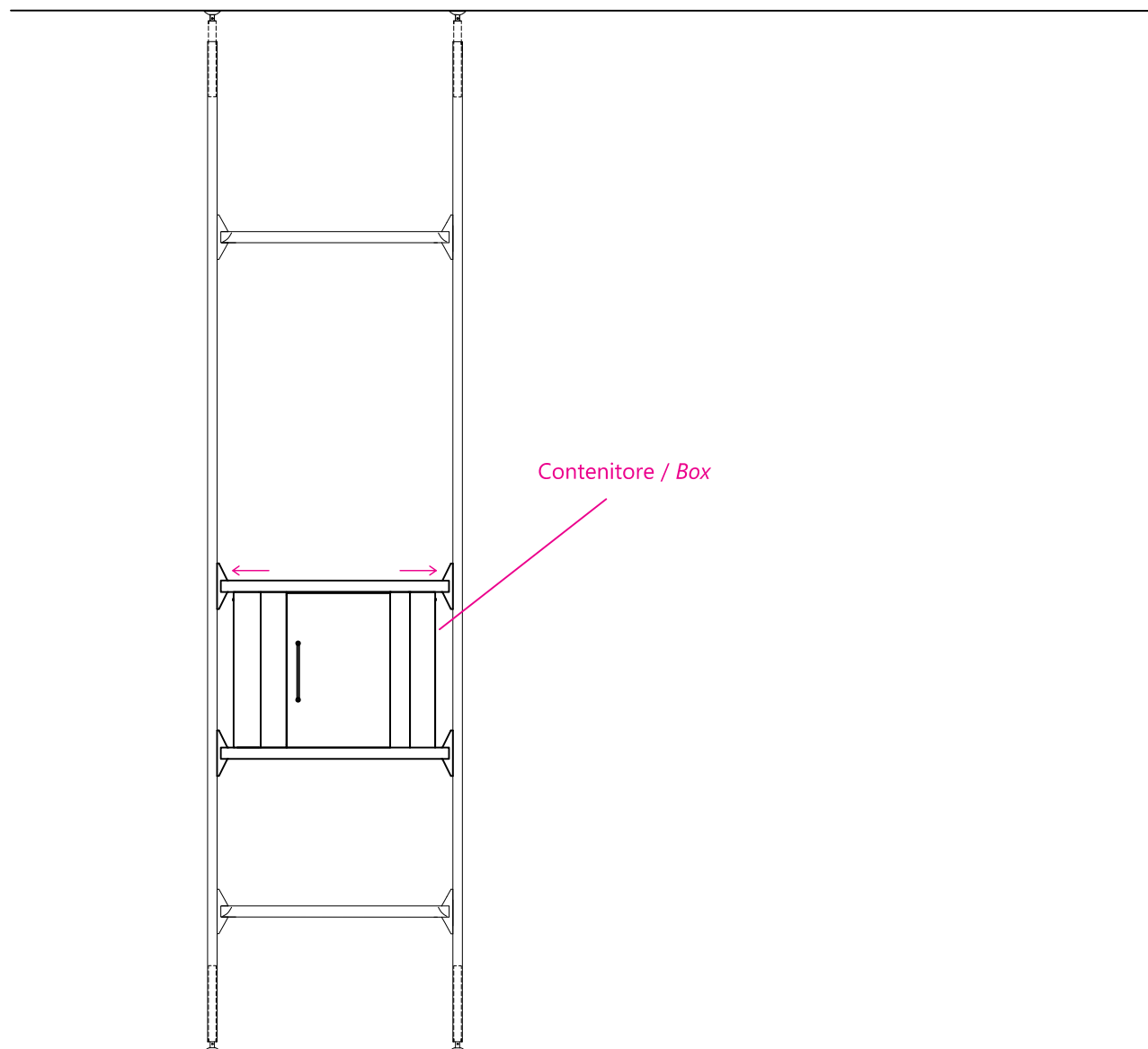
Avvitare la mensola superiore  
al montante dall'interno del mobiletto  
*Screw the upper shelf to the Upright  
from inside the box*

Figura 4f - Picture 4f



Coprire il foro all'interno del contenitore usando la Boccola filettata.  
Cover the hole inside the box using the threaded bushing.

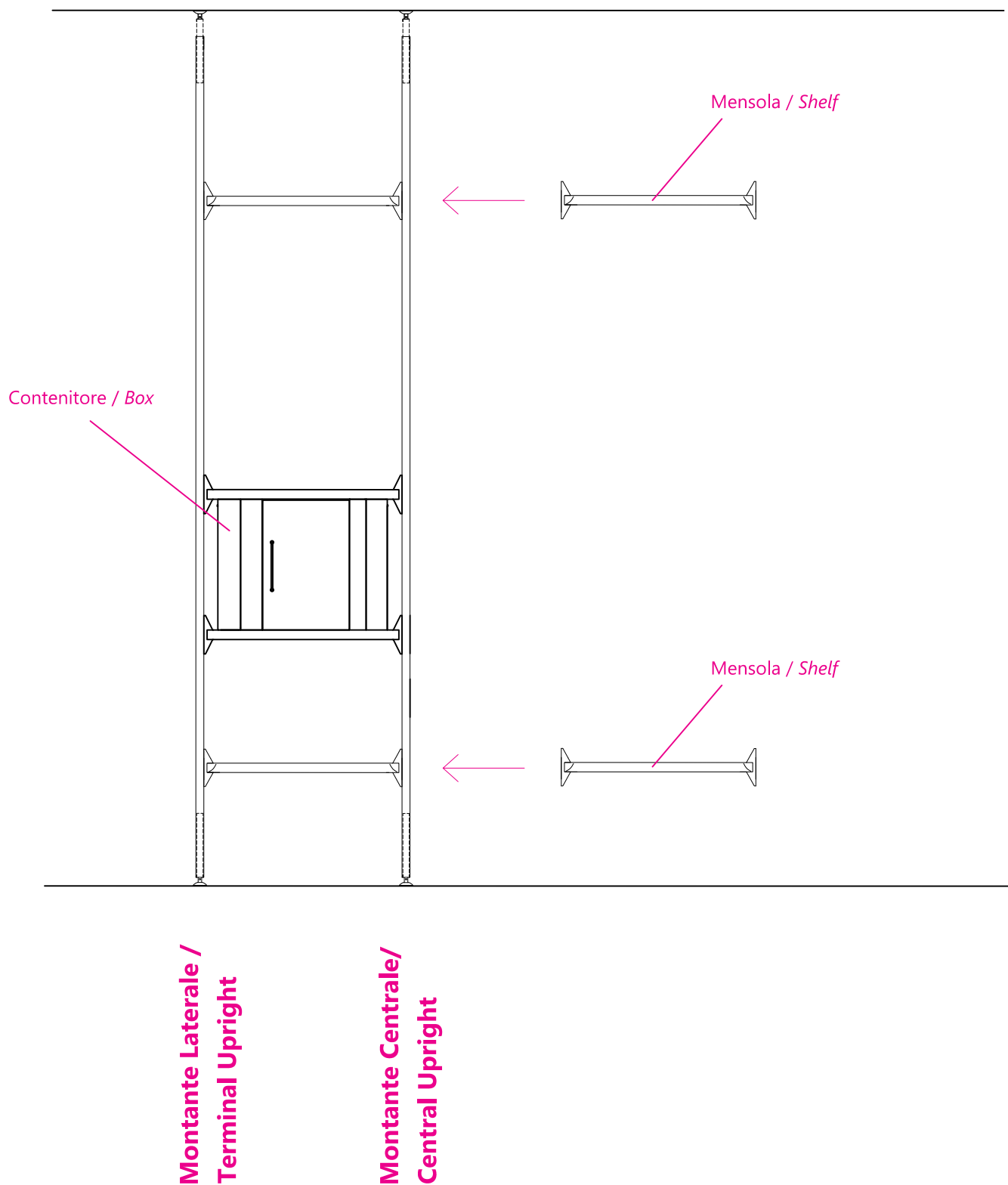
Fase 3b



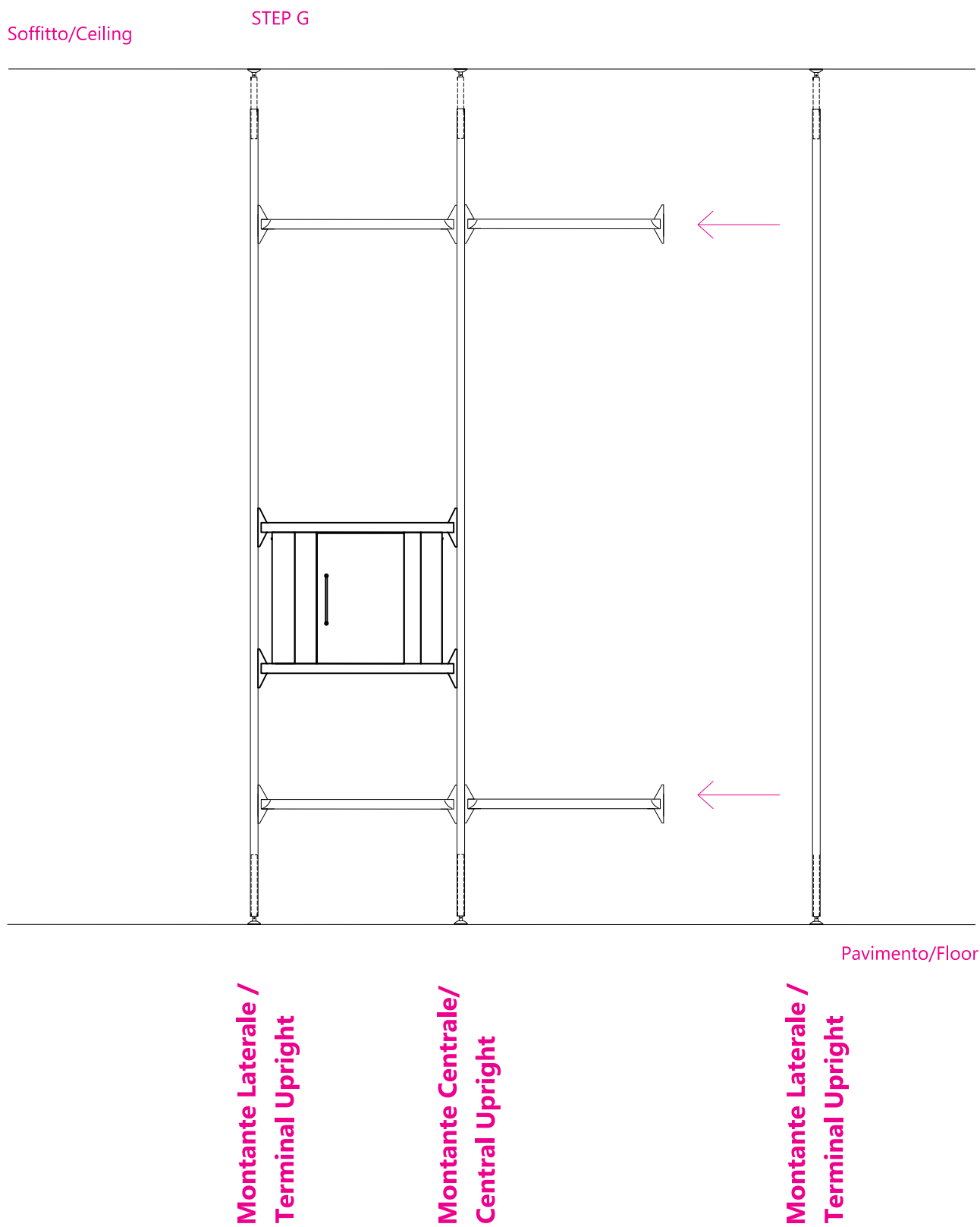
**Montante Laterale /  
Terminal Upright**

**Montante Centrale /  
Central Upright**

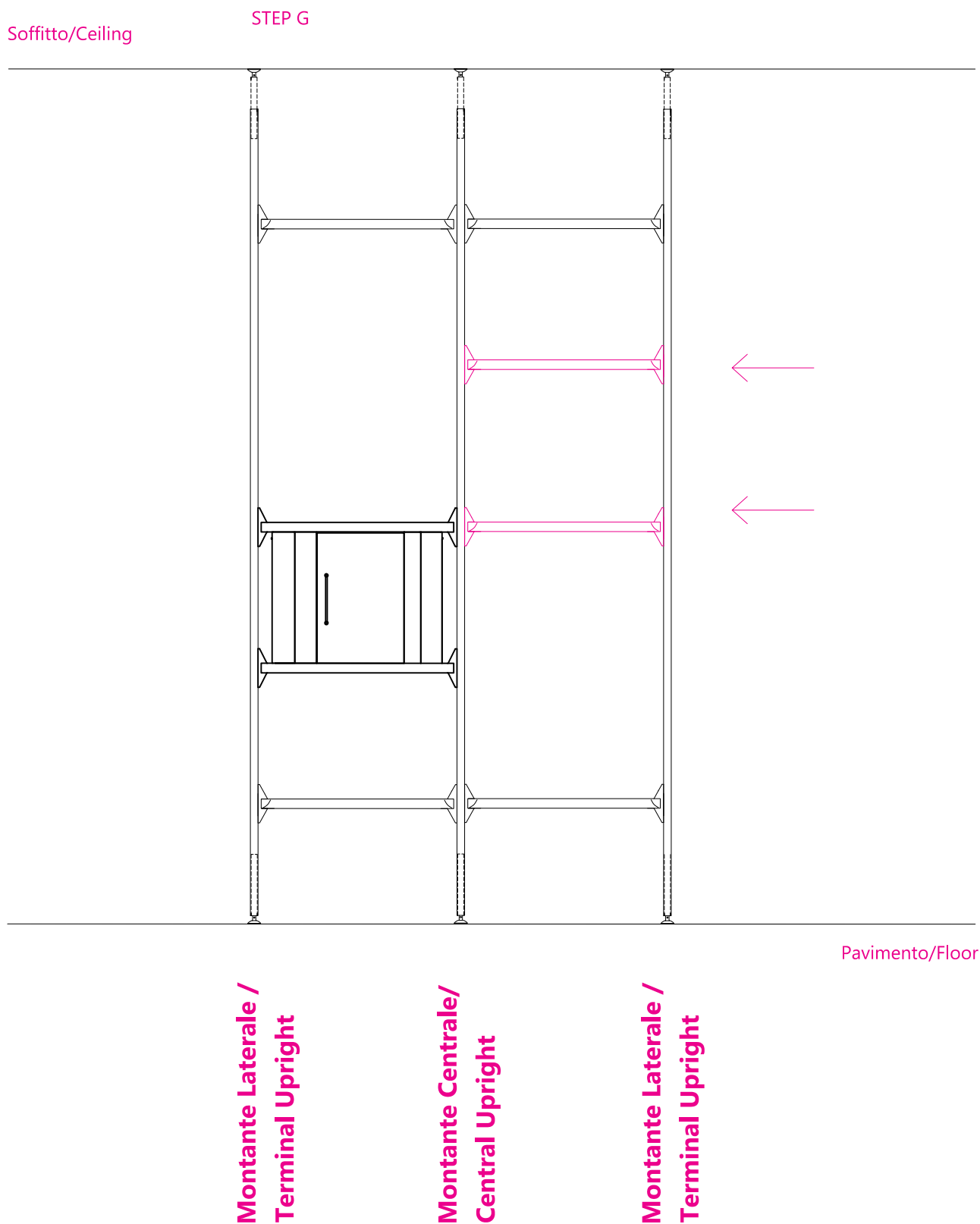
Figura 4h - Picture 4h



# Figura 4i - Picture 4i



# Figura 4j - Picture 4j



# Figura 5 - Picture 5

