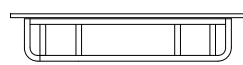


TAVOLINI - MALACCA - SMALL TABLE

MALACCA Paola Navone

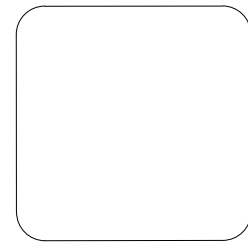


124 x 124 h 25
Tavolino / Small Table



25cm
9³/₄"

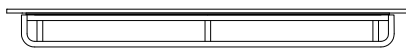
124cm
48¹/₂"



124cm
48¹/₄"

124cm
48¹/₄"

210 x 60 h 20
Tavolino / Small Table



20cm
7³/₄"

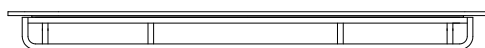
210cm
82"



210cm
82"

60cm
23¹/₂"

250 x 70 h 20
Tavolino / Small Table



20cm
7³/₄"

250cm
97¹/₂"



250cm
97¹/₂"

70cm
27¹/₄"

TAVOLINO 124x124 h25
SMALL TABLE 124X124 H25

COMPONENTI

n° 01 - Top Pietra Lavica

n° 01 - Base in giunco di Manila

COMPONENTS

n° 01 - Lava Stone Top

n° 01 - Manila Cane base

1

Posizionare a terra il basamento e appoggiare su di esso il top in Pietra Lavica grazie all'aiuto dei gommini. (Figura 1 - Fase 1)

Place the base on the ground and place Lava Stone Top on it. (Picture 1 - Step 1)

Assemblaggio Completato. (Figura 3)

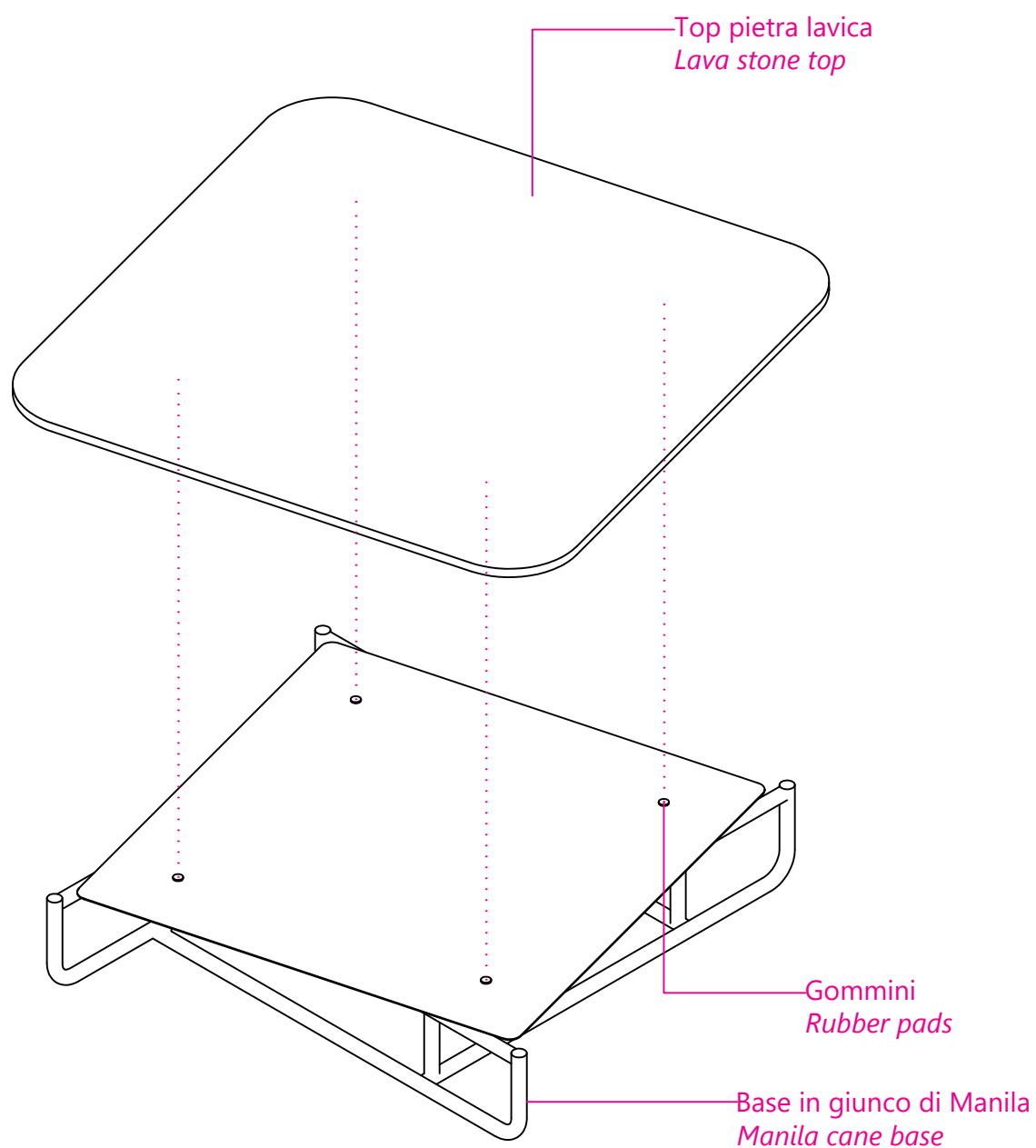
Assembly completed. (Picture 3)

Figura 1 - Picture 1

Fase 1 - Step 1

Vista assonometrica / *Isometric view*

Posizionare la base a terra e appoggiare il top.
Place the base on the floor and lay the stone top on it.



TAVOLINO 210x60 h20 E 250x70 h20
SMALL TABLE 210x60 h20 AND 250x70 h20

COMPONENTI

n° 01 - Top Pietra Lavica

n° 01 - Base in giunco di Manila

n° 04 - Viti M6 x 10 mm con Ranella

COMPONENTS

n° 01 - Lava Stone Top

n° 01 - Manila Cane base

n° 04 - Screws M6 x 10 mm with Washer

2

Posizionare il top su lastre di polistirolo sottosopra. Fissare la base con le viti e ranelle fornite. (*Figura 2 - Fase 1*)

Place the top upside-down on styrofoam board. Fix the base with screws and washers provided. (Picture 2 - Step 1)

Ruotare il tavolino. (*Figura 3 - Fase 2*)

Rotate the small table. (Picture 3 - Step 12)

Assemblaggio Completato. (*Figura 3 - Fase 3*)

Assembly completed. (Picture 3 - Fase 3)

Figura 2 - Picture 2

Fase 1 - Step 1

Vista assonometrica / Isometric view

Posizionare il top su lastre di polistirolo sottosopra. Fissare la base.
Place the top upside-down on styrofoam board. Fix the base to the top.

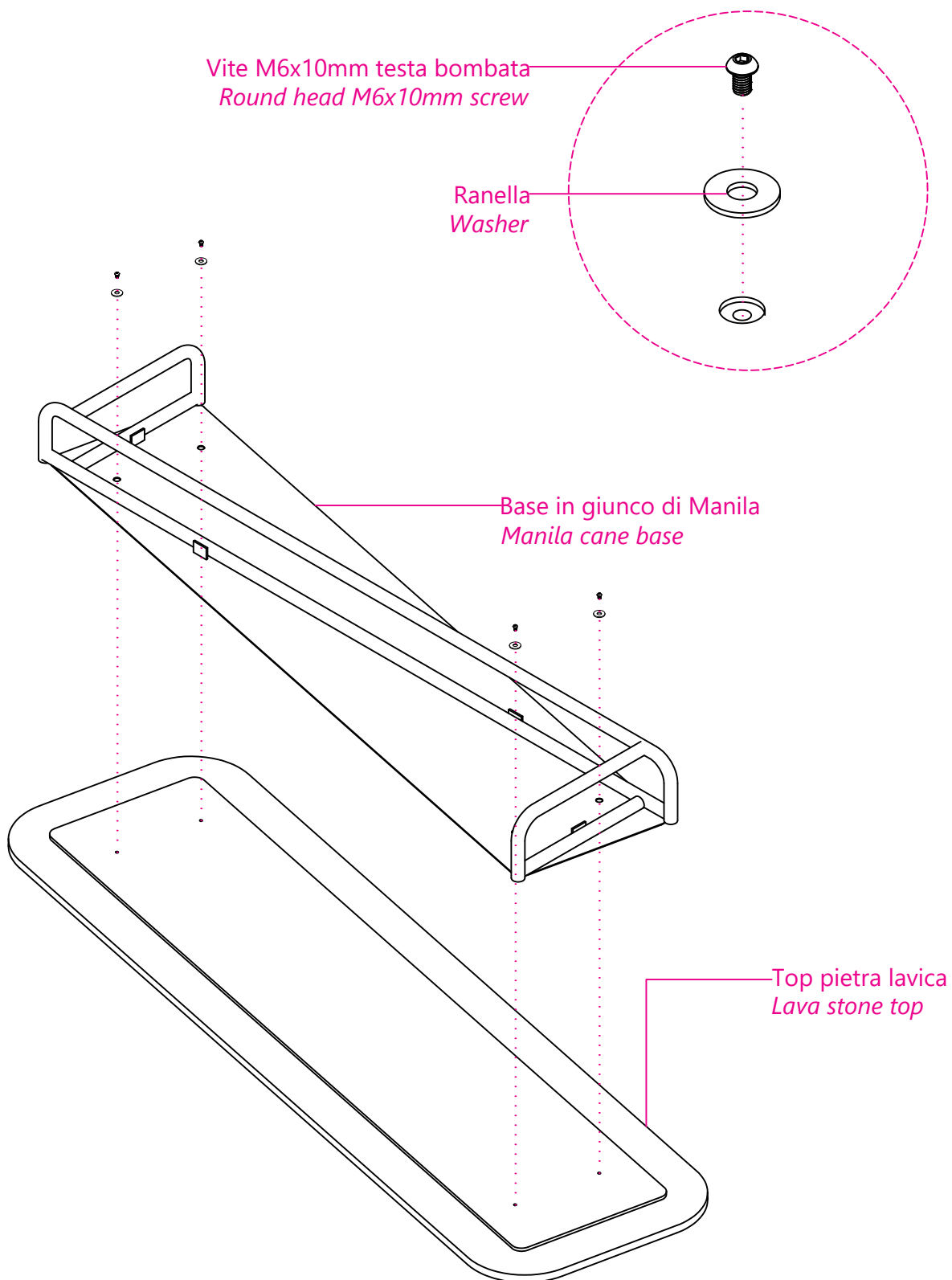
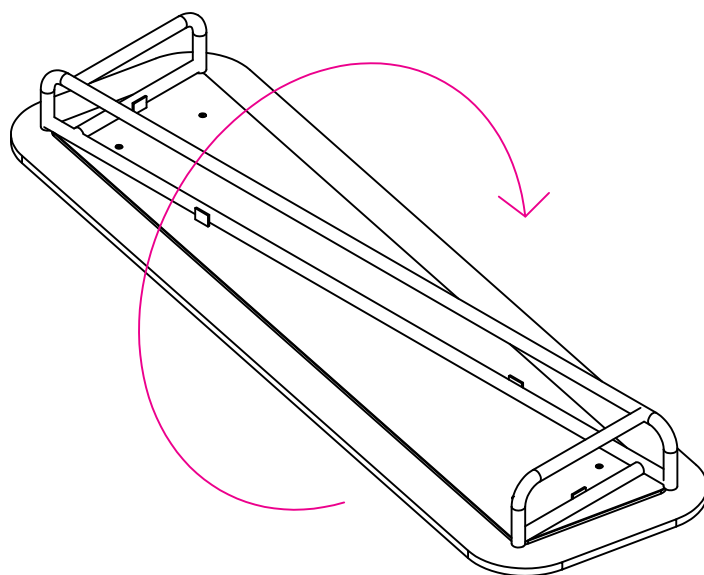


Figura 3 - Picture 3

Fase 2 - Step 2

Vista assonometrica / *Isometric view*

Ruotare il tavolino.
Rotate the small table.



Fase 3 - Step 3

Vista frontale / *Front view*

