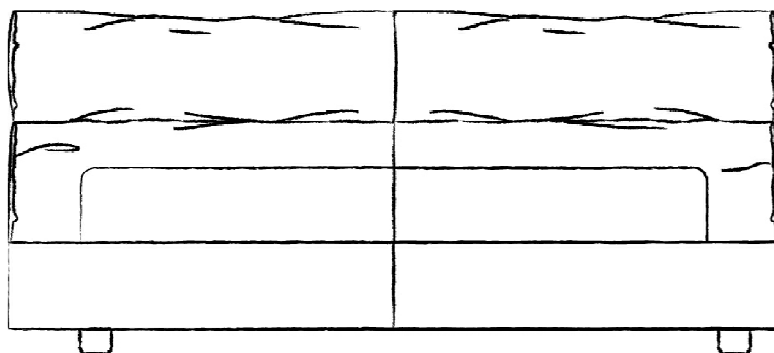




MADE IN ITALY



LETTO - MIAMI SOFT - BED

MIAMI SOFT LETTO/ MIAMI SOFT BED

Paola Navone



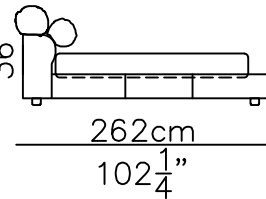
210 x 262 h 92/98
Letto

Rete 160 x 200 cm, 62 1/2" x 78"
Bed

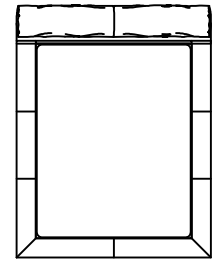
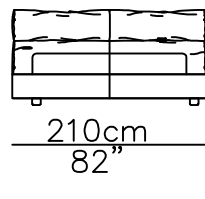
Spring 160 x 200 cm, 62 1/2" x 78"

98cm
38 1/4"

92cm
36"



32cm
12 1/2"



262cm
102 1/4"

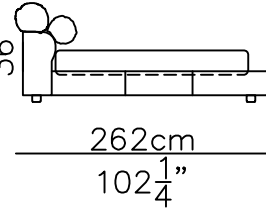
230 x 262 h 92/98
Letto con comodino

Rete 180 x 200 cm, 70 1/4" x 78"
Bed with night table

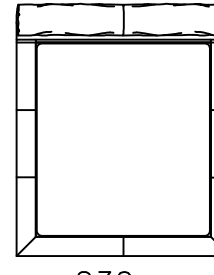
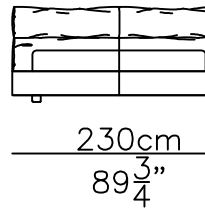
Spring 180 x 200 cm, 70 1/4" x 78"

98cm
38 1/4"

92cm
36"



32cm
12 1/2"



262cm
102 1/4"

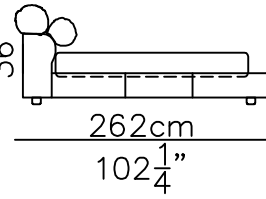
250 x 262 h 92/98
Letto

Rete 200 x 200 cm, 78" x 78"
Bed

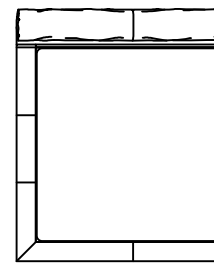
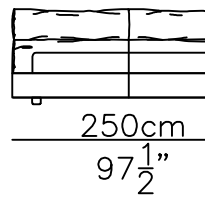
Spring 200 x 200 cm, 78" x 78"

98cm
38 1/4"

92cm
36"



32cm
12 1/2"



262cm
102 1/4"

250cm
97 1/2"

COMPONENTI

n° 01 - Testata

n° 01 - Giroletto - testata

n° 01 - Giroletto - fascia destra

n° 01 - Giroletto - fascia sinistra

n° 01 - Giroletto - pediera

n° 04 - Piedini in legno h 7 cm

n° 08 - Angolari in Plastica per supporto rete

n° 16 - Viti testa flangiata M6x25 mm

n° 04 - Piastre angolari per fissaggio giroletto

n° 32 - Viti testa svasata M8x40 mm

n° 06 - Viti testa bombata M8x80 mm

n° 06 - Ranelle Ø25 sp.2mm

n° 01 - Rete + n° 01 Piedino Rete Regolabile h 205 mm
(h 185 mm con barra centrale rete)

COMPONENTS

n° 01 - Headboard

n° 01 - Bedframe - headboard

n° 01 - Bedframe - right side

n° 01 - Bedframe - left side

n° 01 - Bedframe - footboard

n° 04 - Wood feet h 7 cm

n° 08 - Plastic support

n° 16 - Flange head screws M6x25 mm

n° 04 - Corner bracket for fixing bed frame

n° 32 - Flared head screw M8x40mm

n° 06 - Round head screw M8x80 mm

n° 06 - Washer Ø25 sp.2mm

n° 01 - Slatted bed base + n° 01 Adjustable Foot h 205 mm
(h 185 mm *with slatted bed base support*)

1

Posizionare le fasce del giroletto a terra e avvitare le piastre e i supporti per la rete al giroletto con le viti fornite.

(Figura 1 - Fase 1)

Place the bedframe on the ground and screw the metal brackets and the bedspring supports to the bedframe with the screws provided.

(Picture 1 - Step 1)

Avvitare i piedini in legno alla fascia pediera e alla testata.

(Figura 2 - Fase 2)

Place the bedframe on the ground and screw two wood feet on the footboard metal brackets. (Picture 2 - Step 2)

Prendere il rivestimento in pelle e calzarlo sul giroletto.

(Figura 3 - Fase 3)

Put the leather cover on the bedframe. (Picture 3 - Step 3)

Allineare la testata al giroletto. (Figura 3 - Fase 4)

Align the headboard to the bedframe. (Picture 3 - Step 4)

Avvitare il giroletto alla testata e fissarla con le viti M8 x 80mm + ranelle.

(Figura 4 - Fase 5)

Tighten the headboard to the bedframe with the M8 x 80mm screws + washers. (Picture 4 - Step 5)

Appoggiare la rete all'interno del giroletto. (Figura 6/7/8/9 - Fase 6)

Lay the spring into the bed frame. (Picture 6/7/8/9 - Step 6)

Appoggiare il materasso sulla rete. (Figura 10 - Fase 7)

Lay the mattress on the spring. (Picture 10 - Step 7)

Montaggio Completato. (Figura 10 - Fase 8)

The assembly is completed. (Picture 10 - Step 8)

Figura 1 - Picture 1

Fase 1 - Step 1

Pianta / Plan

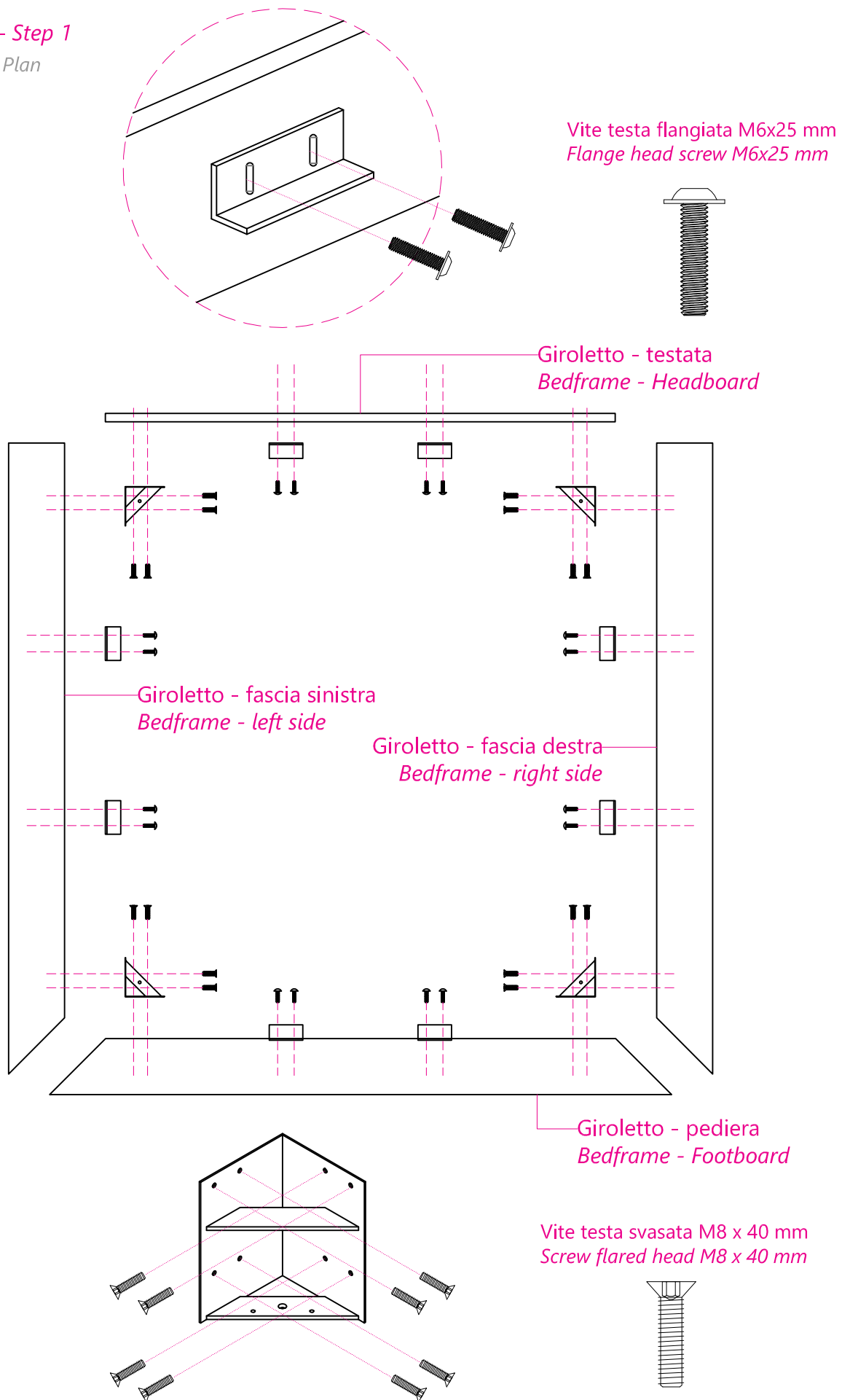


Figura 2 - Picture 2

Fase 2 - Step 2

Vista frontale / Front view

Avvitare i piedini in legno.
Screw the wood feet.

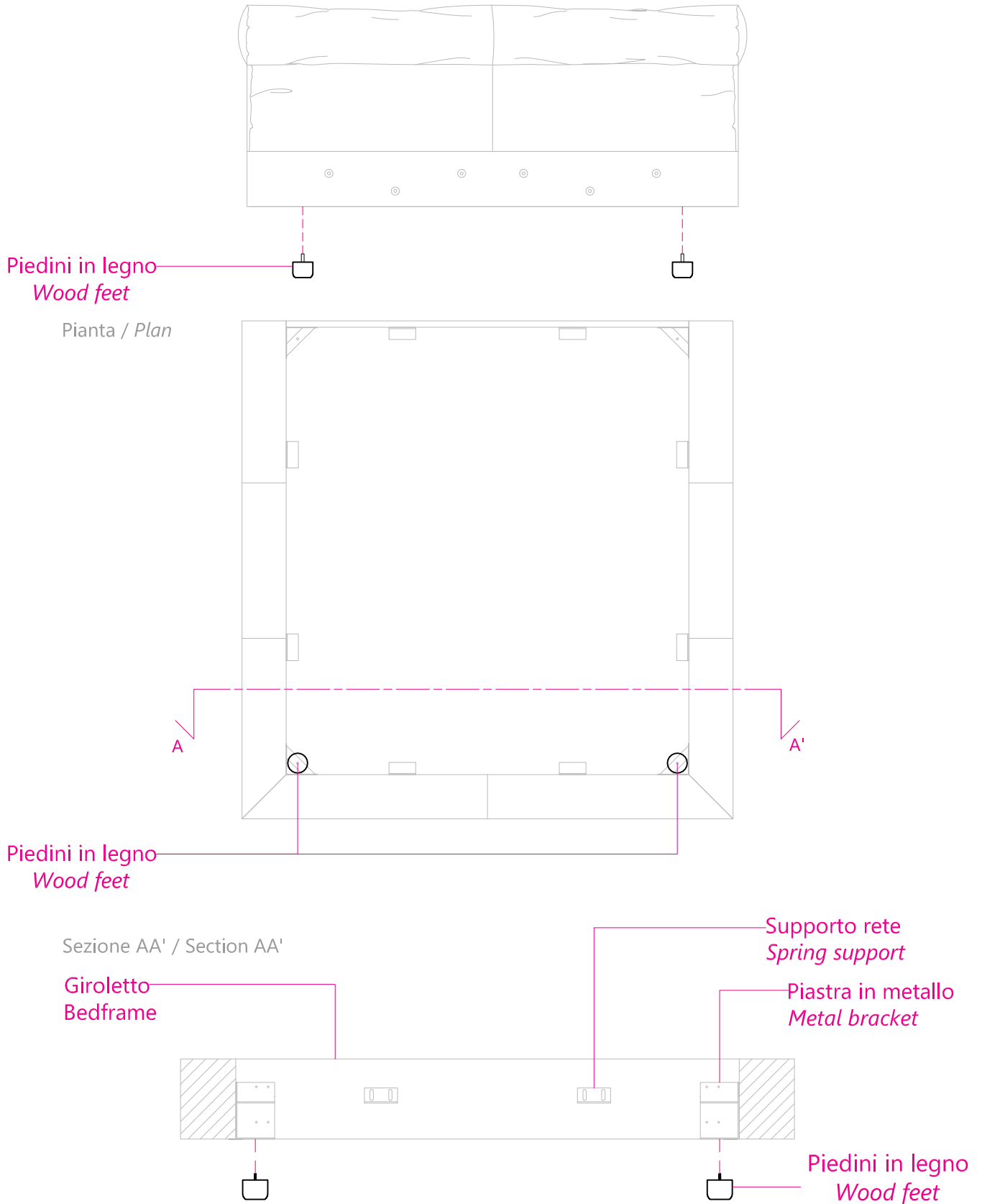
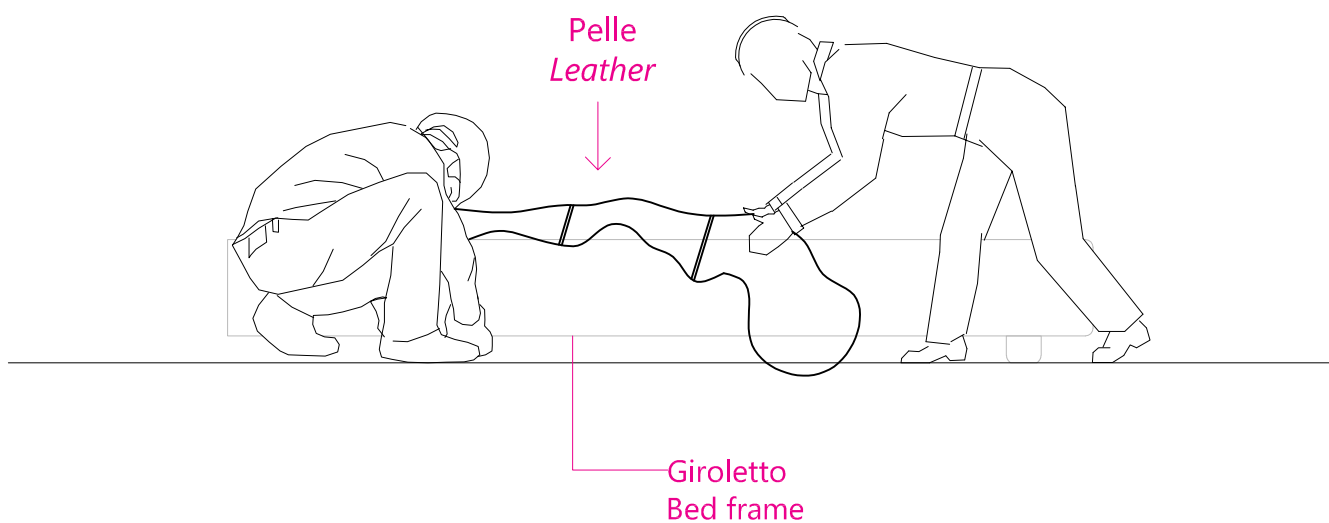


Figura 3 - Picture 3

Fase 3 - Step 3

Vista laterale / Lateral view

Prendere il rivestimento in pelle e calzarlo sul giroletto.
Put the leather cover on the bed frame.



Fase 4 - Step 4

Vista laterale / Lateral view

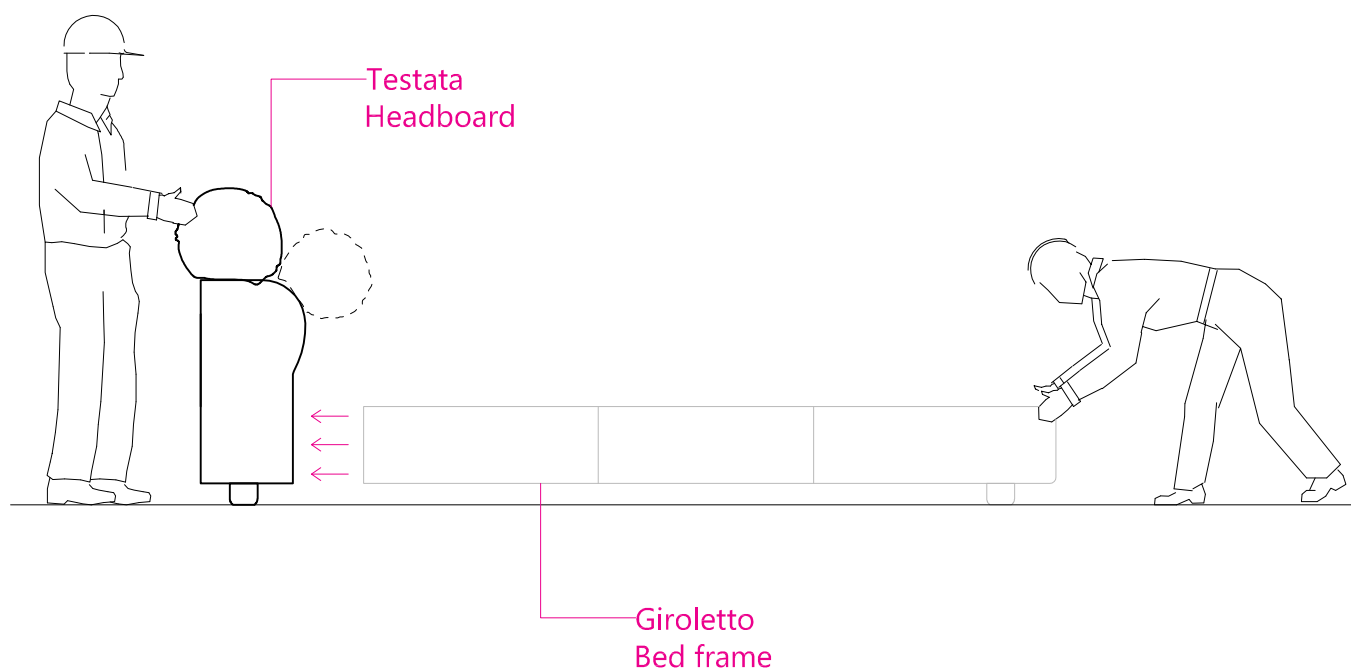
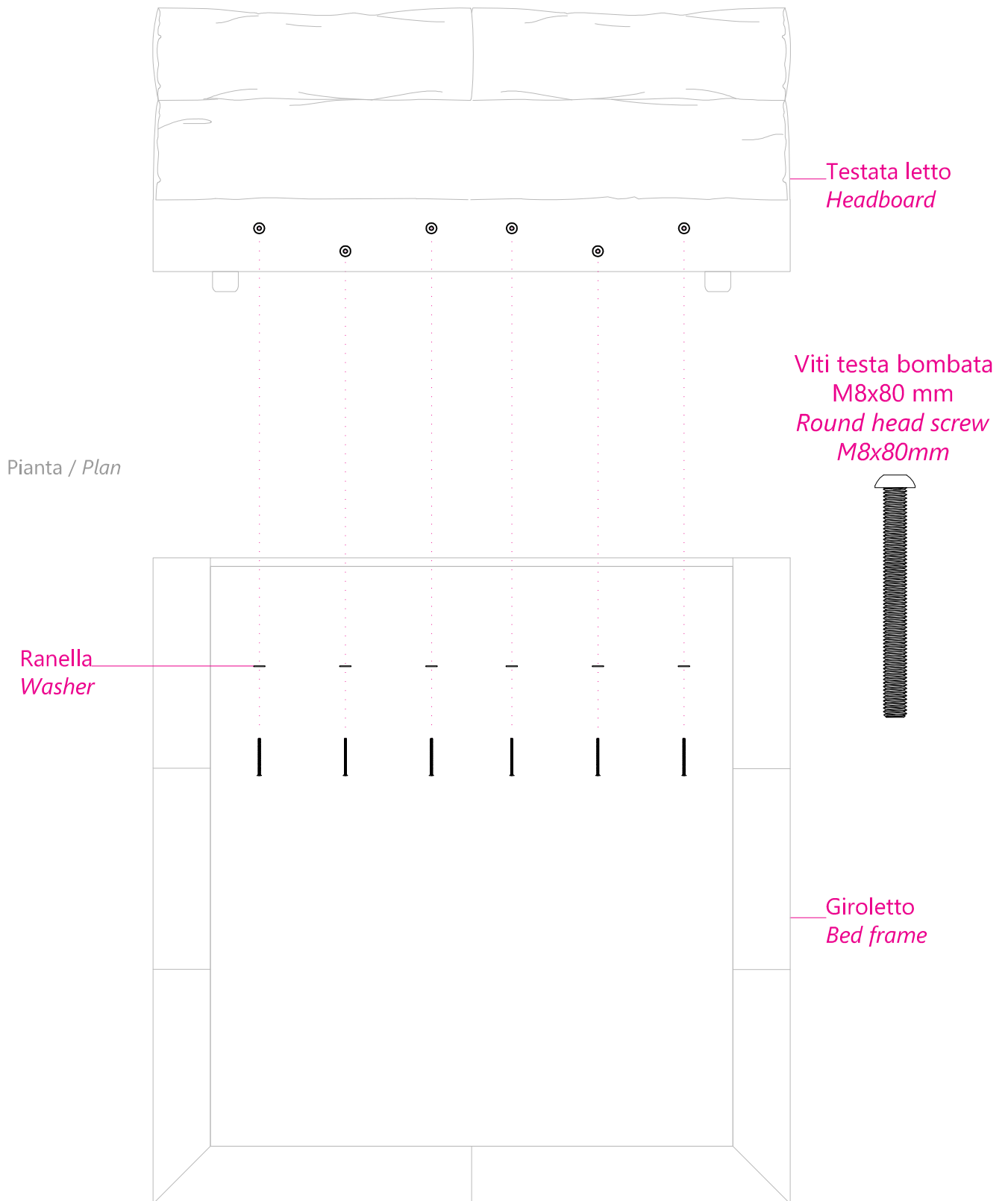


Figura 4 - Picture 4

Fase 5 - Step 5

Vista frontale / Front view

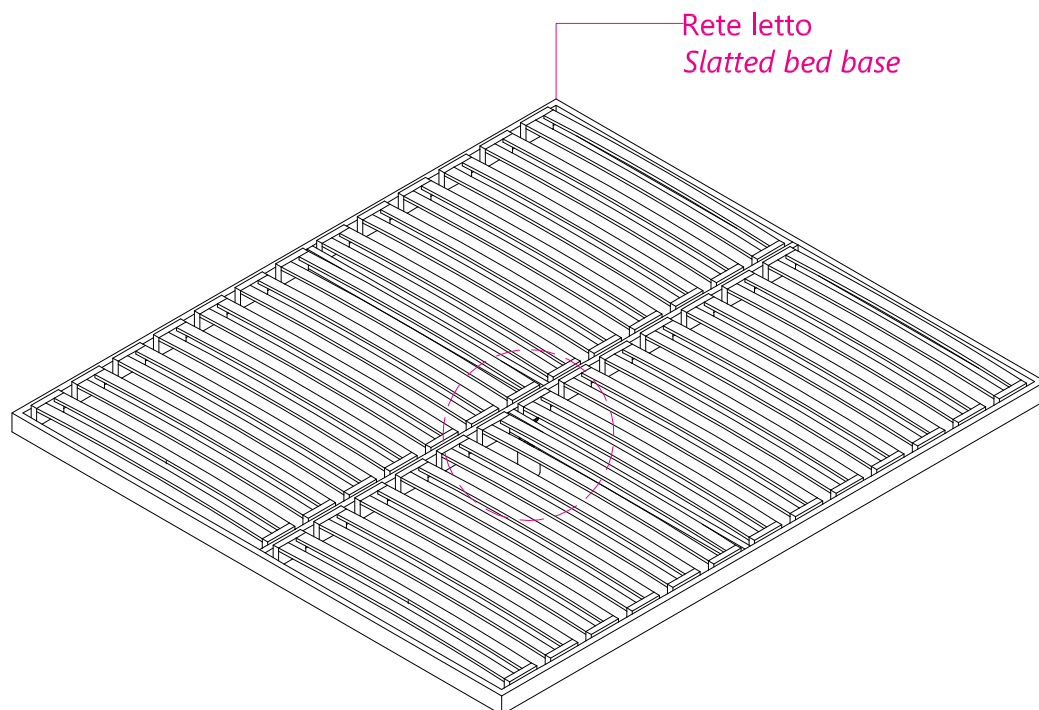


MONTAGGIO RETI
SLATTED BED BASE ASSEMBLY
INSTRUCTIONS

Figura 6 - Picture 6

Fase 6 - Step 6

Vista assonometrica / Isometric view



Avvitare il piedino regolabile al centro della rete
Screw the adjustable foot to the slatted bed base

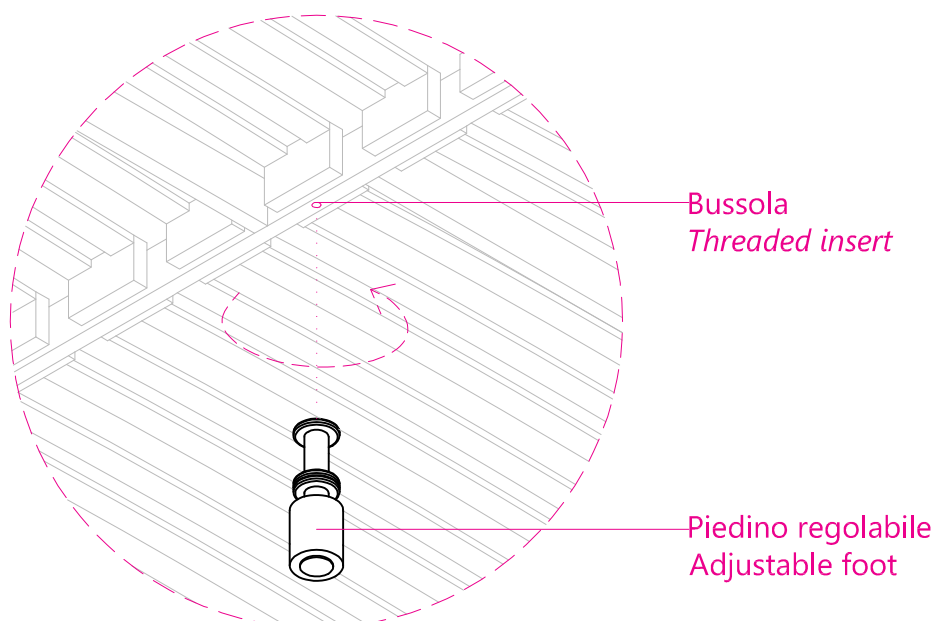
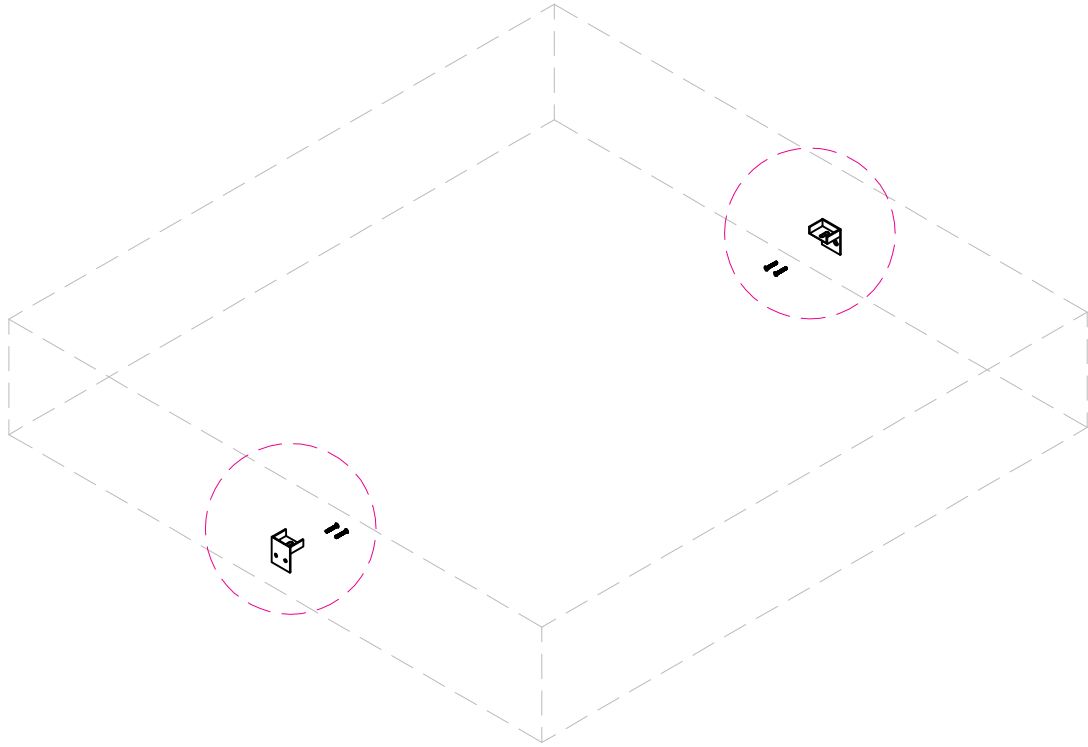


Figura 7 - Picture 7

Fase 6 - Step 6

Vista assonometrica / Isometric view

Solo per reti singole
Only for single slatted bed bases



Avvitare le piastre in metallo al giroletto
Screw the metal brackets to the bedframe

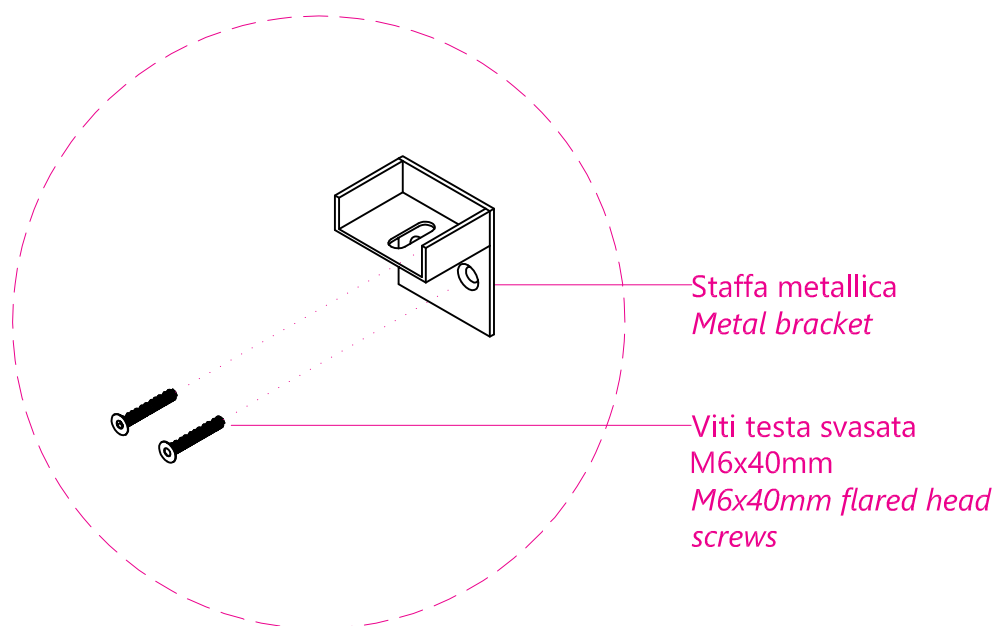
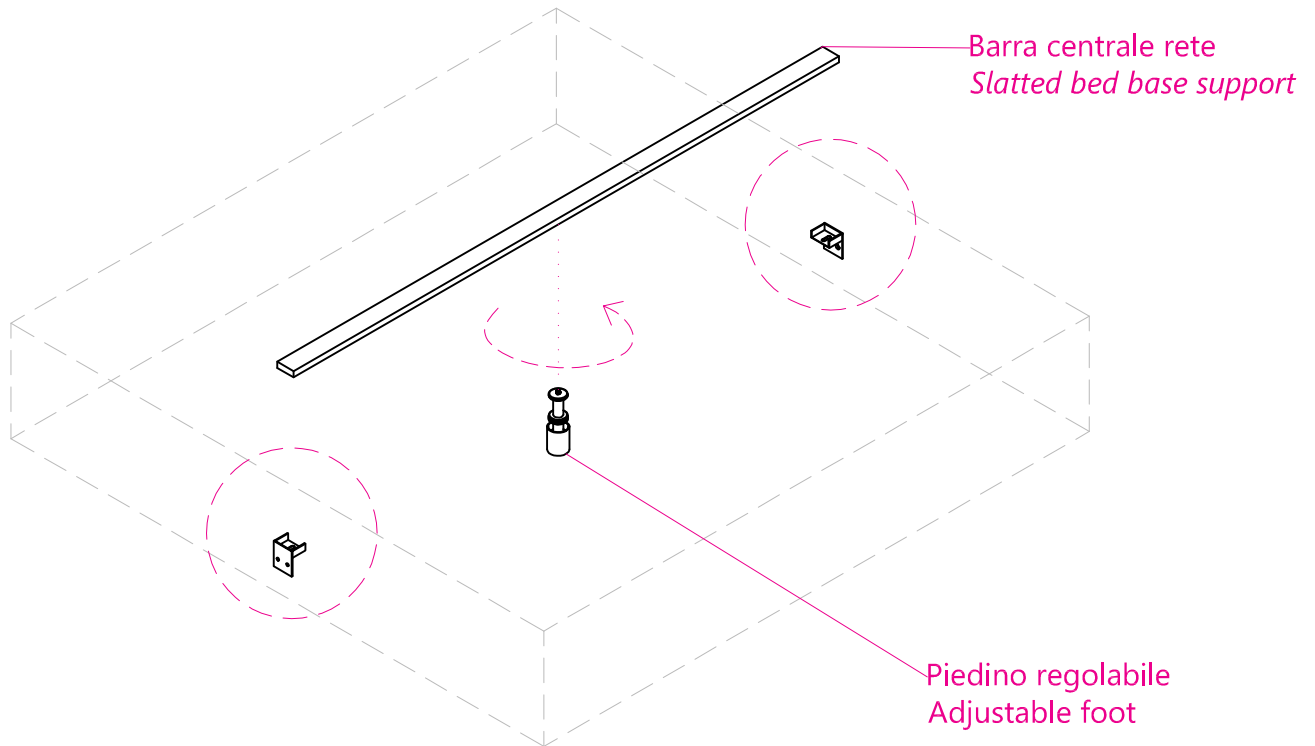


Figura 8 - Picture 8

Fase 6 - Step 6

Vista assonometrica / Isometric view

Avvitare il piedino regolabile al supporto reti
Screw the adjustable foot to the slatted bed base support



Avvitare il supporto reti alle piastre
Screw the slatted bed base support to the metal brackets

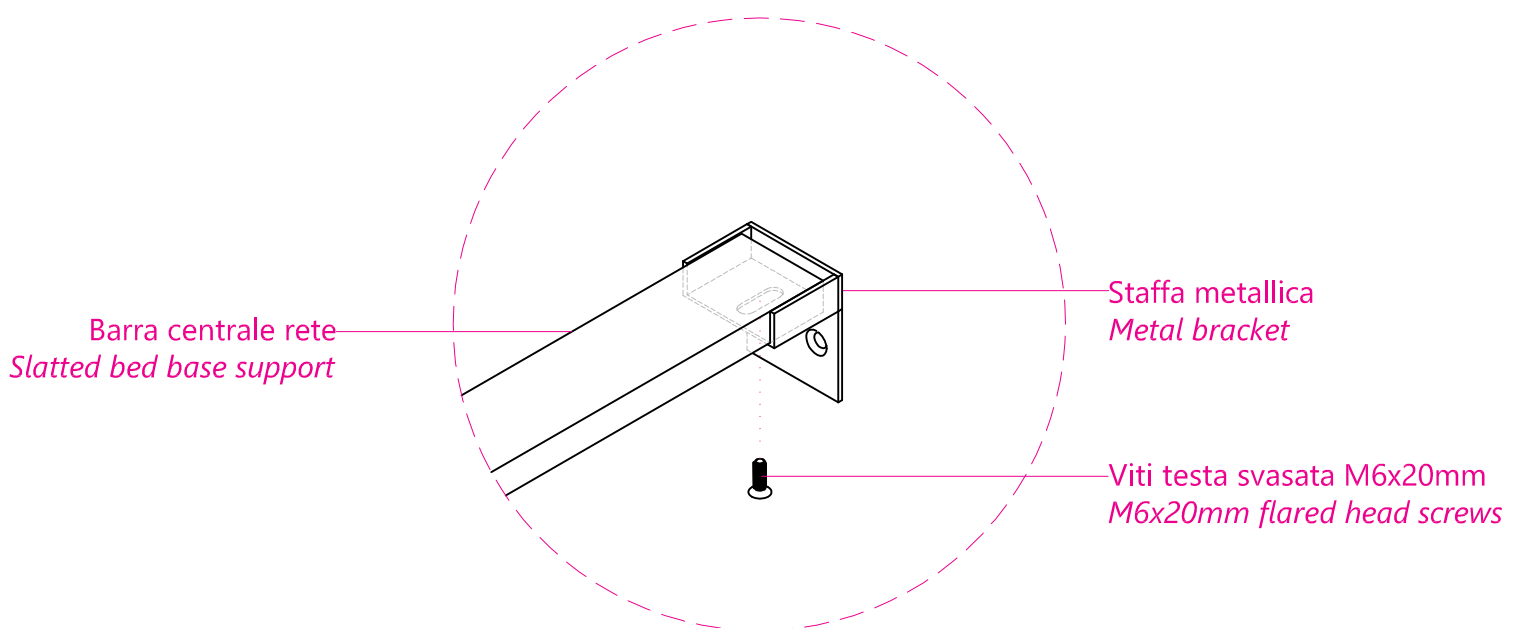


Figura 9 - Picture 9

Fase 6 - Step 6

Vista assonometrica / Isometric view

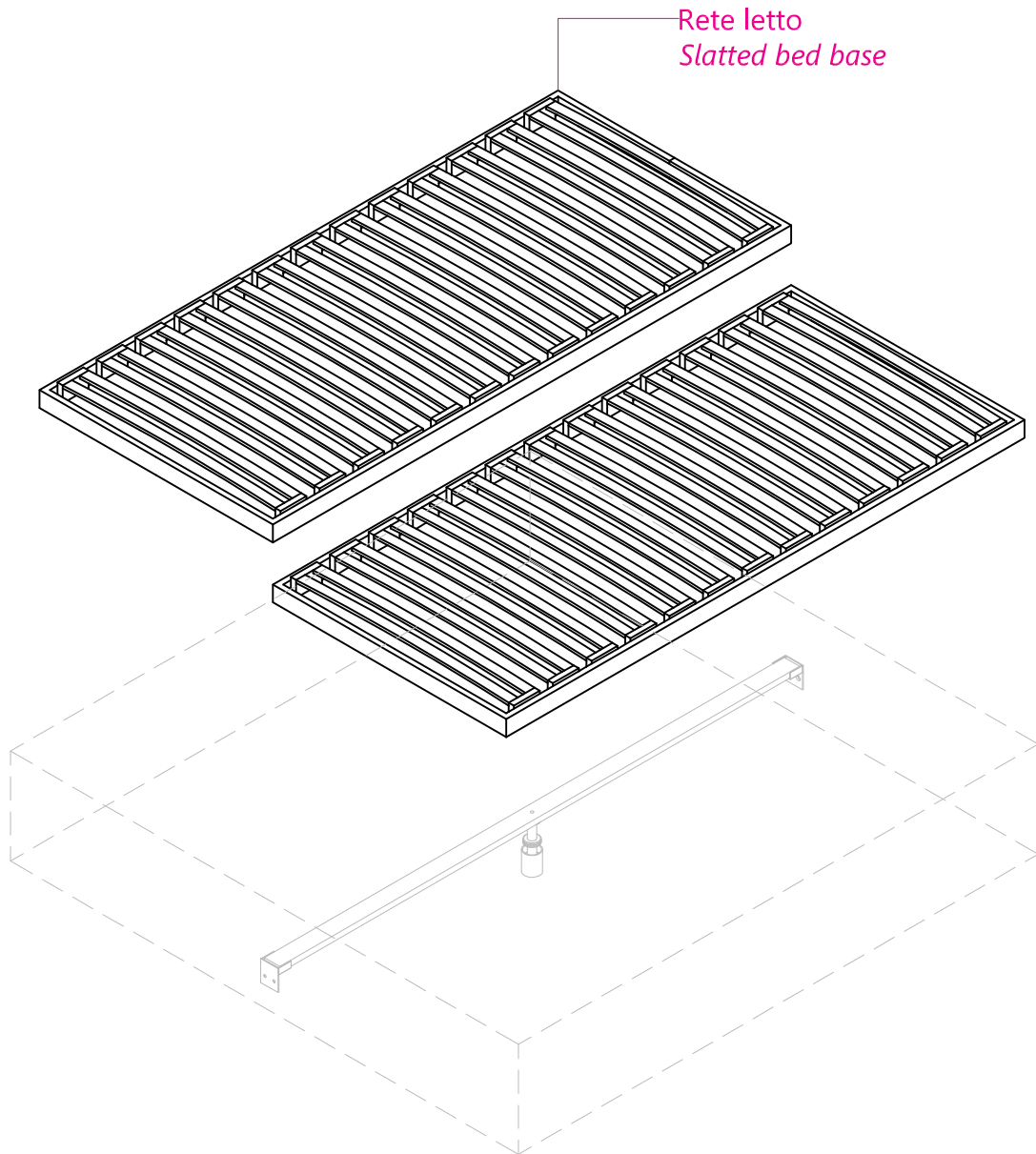
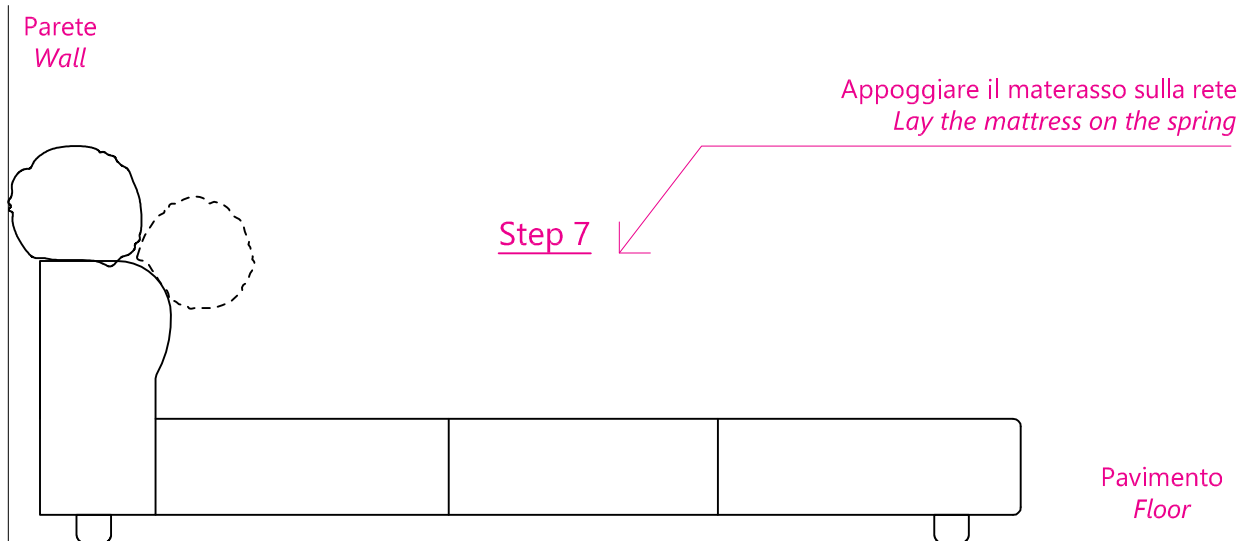


Figura 10 - Picture 10

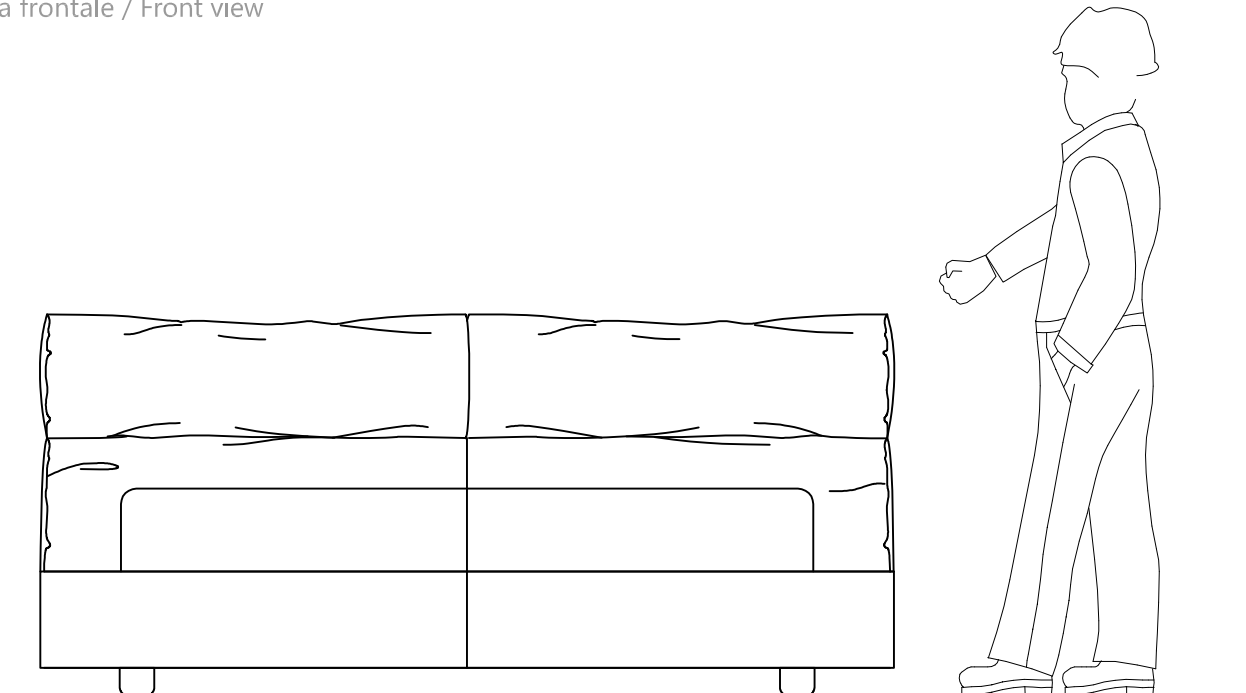
Fase 7 - Step 7

Vista laterale / Lateral view



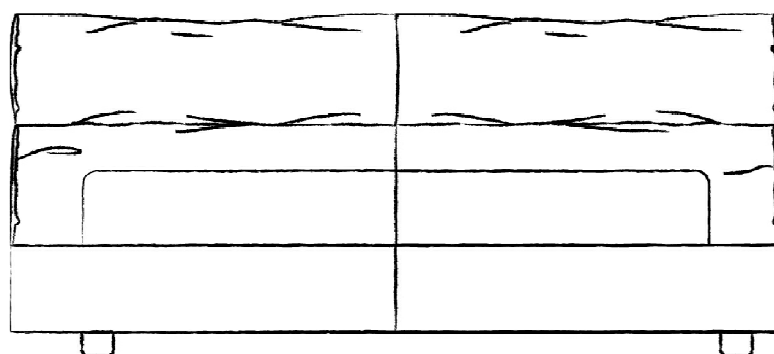
Fase 8 - Step 8

Vista frontale / Front view





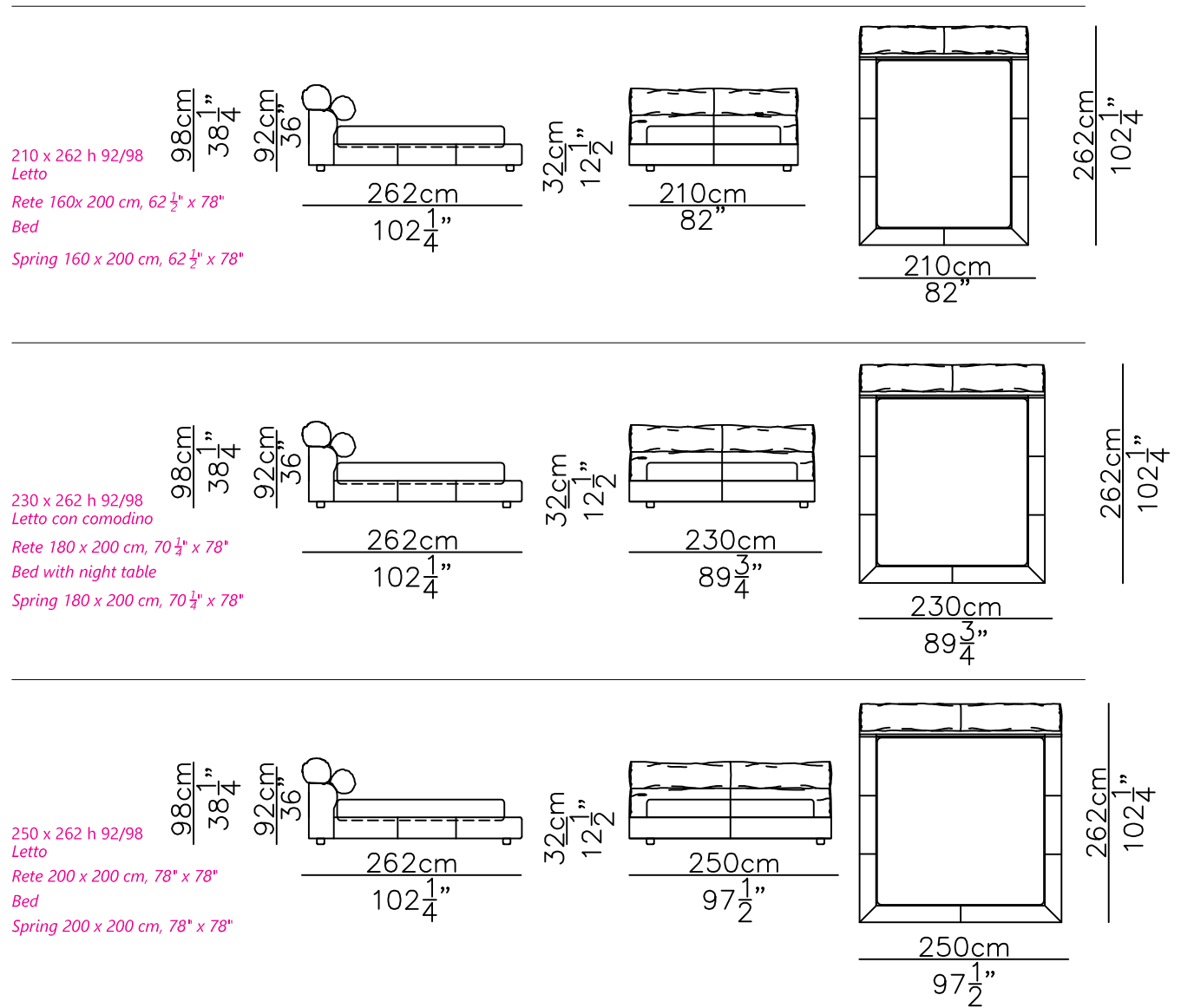
MADE IN ITALY



LETTO CONTENITORE - MIAMI SOFT - BED WITH BOX

MIAMI SOFT LETTO/ MIAMIS SOFT BED

Paola Navone



COMPONENTI

n° 01 - Testata

n° 01 - Giroletto - testata

n° 01 - Giroletto - fascia destra

n° 01 - Giroletto - fascia sinistra

n° 01 - Giroletto - pediera

n° 07 - Piedini in legno h 7 cm

n° 01 - Rete Basculante (160x200, 180x200, 200x200)

n°02 - Meccanismo

n°08 - Viti M6 x 20 mm testa flangiata

n°08 - Viti M6 x 40 mm testa flangiata

n°01 - Piedino rete regolabile H 13.5cm

n° 02 - Piastre in metallo "A"

n° 02 - Piastre in metallo "B"

n° 32 - Viti svasate M8 x 40 mm

n° 08 - Angolari in Plastica per supporto rete

n° 16 - Viti testa flangiata M6x25 mm

n° 06 - Viti M8 x 80 mm testa bombata

n° 06 - Ranelle Ø25 sp.2mm

n° 01 - Piano in Legno rivestito in tela nera

COMPONENTS

n° 01 - Headboard

n° 01 - Bedframe - headboard

n° 01 - Bedframe - right side

n° 01 - Bedframe - left side

n° 01 - Bedframe - footboard

n° 07 - Feet h 7 cm

n° 01 - Spring with mechanism (160x200, 180x200, 200x200)

n°02 - Lift mechanism

n°08 - Flange head M6 x 20 mm screw

n°08 - Flange head M6 x 40 mm screw

n°01 - Adjustable foot H 13,5 cm

n° 08 - Plastic support

n° 16 - Flange head screws M6x25mm

n° 02 - Metal brackets "A"

n° 02 - Metal brackets "B"

n° 16 - Flared head screw M8 x 40 mm

n° 06 - Round head screw M8 x 80 mm

n° 06 - Washer Ø25 sp.2mm

n° 01 - Wood Panel covered in Black Canvas

1

Avvitare le piastre in metallo al giroletto con le viti testa svasata M8x40mm.

(Figura 1 - Fase 1)

Screw the metal brackets to the bedframe with the M8x40mm flared head screws. (Picture 1 - Step 1)

Avvitare gli angolari in plastica con le viti testa flangiata M6x25mm.

(Figura 2 - Fase 2)

Screw the plastic supports with the M6x25mm flange head screws. (Picture 2 - Step 2)

Capovolgere il giroletto e fissare il piano rivestito in tela utilizzando i piedini in legno. I piedini saranno avvitati alle piastre in metallo all'interno del giroletto. Avvitare i piedini alla testata. (Figura 3 - Fase 3)

Turn upside-down the bed frame and fix the panel covered in Canvas to it using the wood feet. The feet will be fixed to the metal brackets in the bedframe. Screw the wood feet on the headboard. (Picture 3 - Step 3)

Rivestire il giroletto in pelle. (Figura 4 - Fase 4)

Cover the bedframe with leather. (Picture 4 - Step 4)

Allineare la testata al giroletto. (Figura 4 - Fase 5)

Align the headboard to the bedframe. (Picture 4 - Step 5)

Avvitare il giroletto alla testata e fissarla con le viti M8 x 80mm + ranelle.

(Figura 5 - Fase 6)

Tighten the headboard to the bedframe with the M8 x 80mm screws + washers. (Picture 5 - Step 6)

Installare la rete al giroletto. (Figura 6/7/8/9 - Fase 7)

Fix the spring at the bed frame. (Picture 6/7/8/9 - Step 7)

Appoggiare il materasso sulla rete. (Figura 10 - 8)

Lay the mattress on the spring. (Picture 10 - 8)

Montaggio Completato. (Figura 10 - Fase 9)

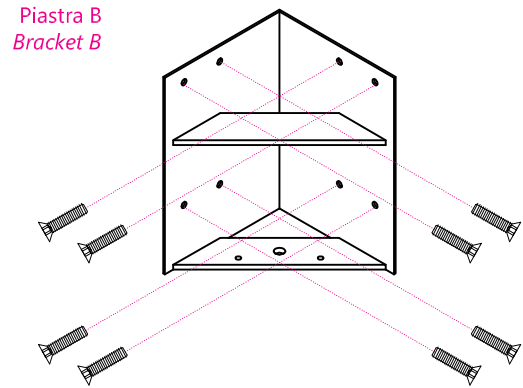
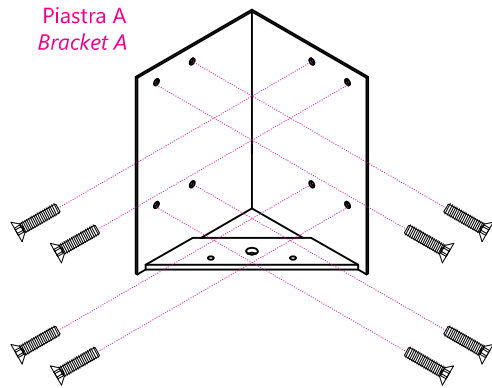
The assembly is completed. (Figura 10 - Step 9)

Figura 1 - Picture 1

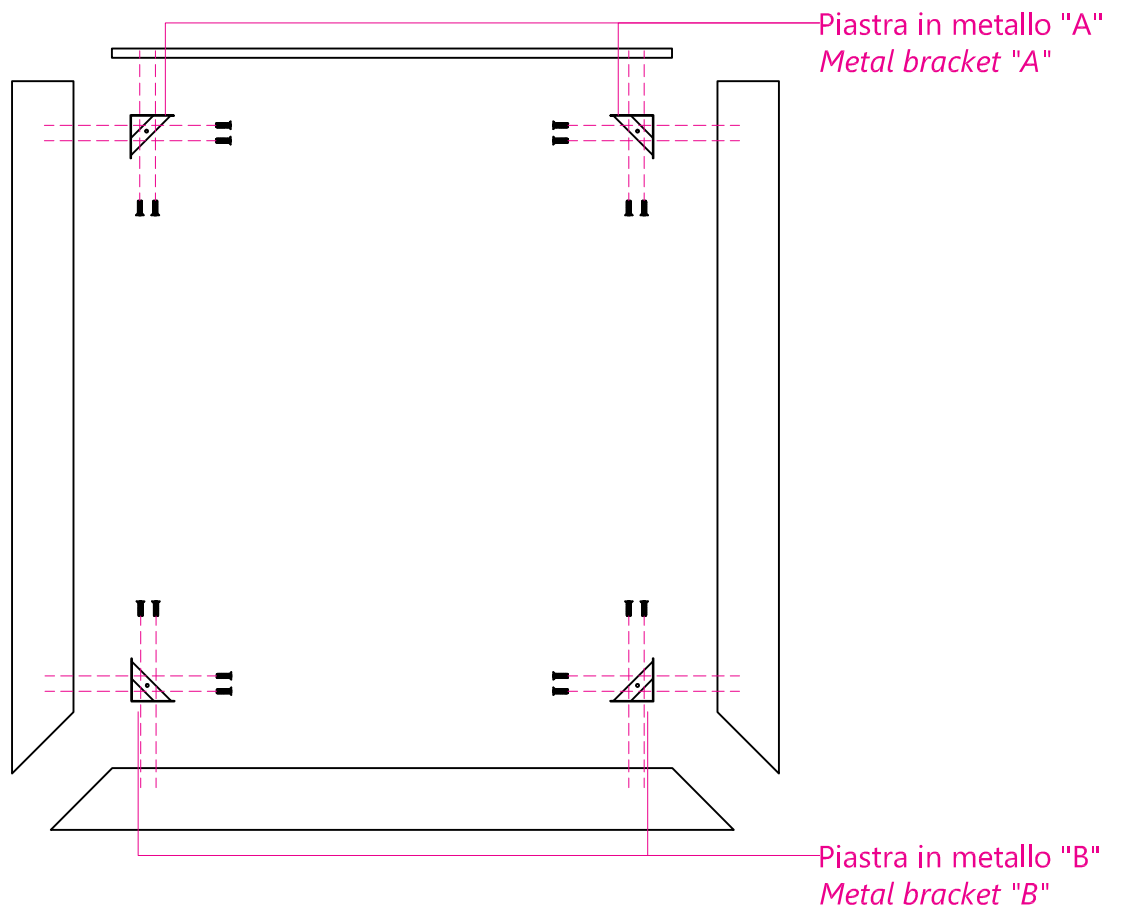
Fase 1 - Step 1

Vista assonometrica / Isometric view

Avvitare le piastre in metallo al giroletto.
Screw the metal brackets to the bedframe.



Pianta / Plan



Vite testa svasata M8 x 40 mm
Screw flared head M8 x 40 mm

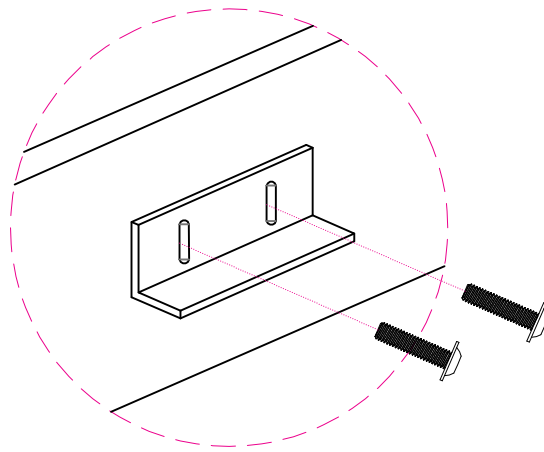


Figura 2 - Picture 2

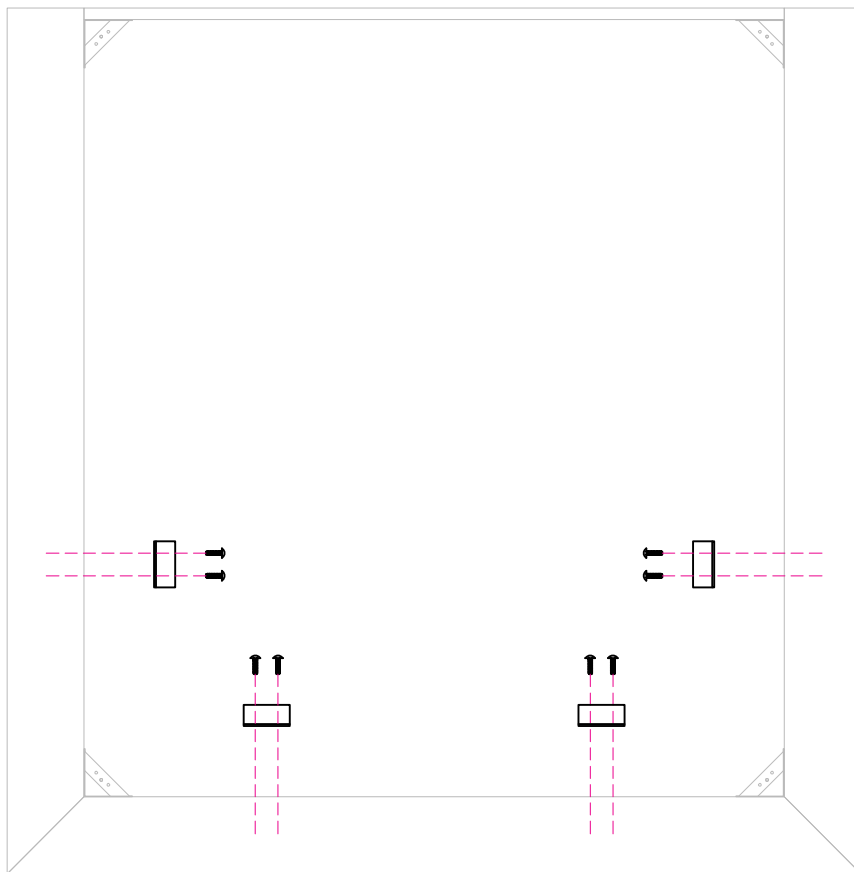
Fase 2 - Step 2

Vista assonometrica / Isometric view

Avvitare gli angolari in plastica.
Screw the plastic supports.



Pianta / Plan



Vite testa flangiata M6x25 mm
Flange head screw M6x25 mm



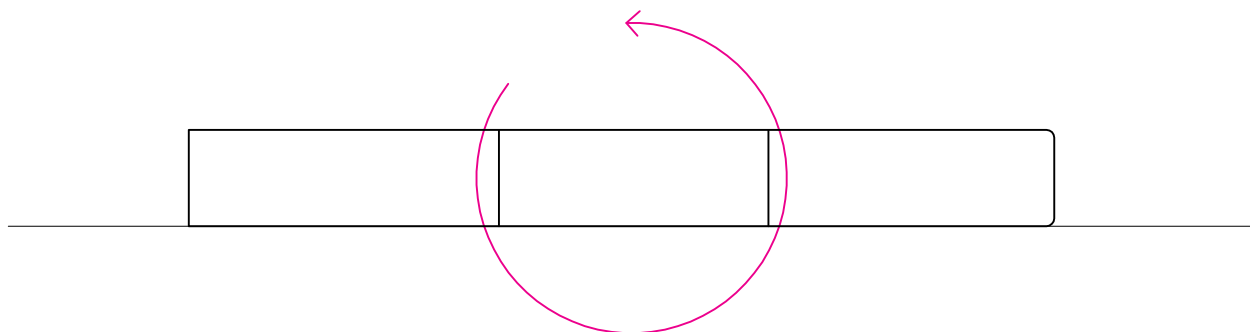
Figura 3 - Picture 3

Fase 3 - Step 3

Vista laterale / Lateral view

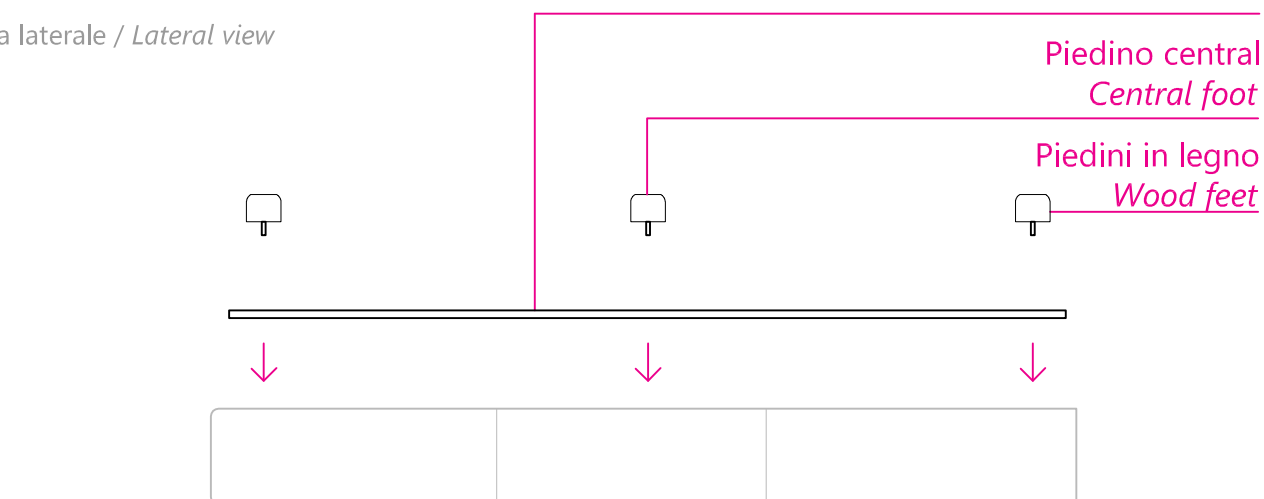
Installare il pannello contenitore. Avvitare i piedini in legno
Install the wood panel covered in black canvas. Screw the wood feet.

Capovolgere
turn upside-down



Pannello rivestito in tela nera
Wood panel covered in black canvas

Vista laterale / Lateral view



Vista frontale / Front view

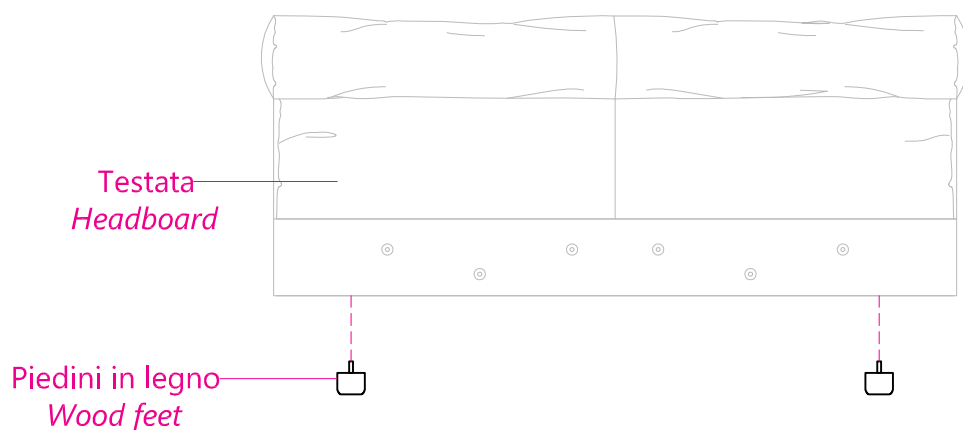
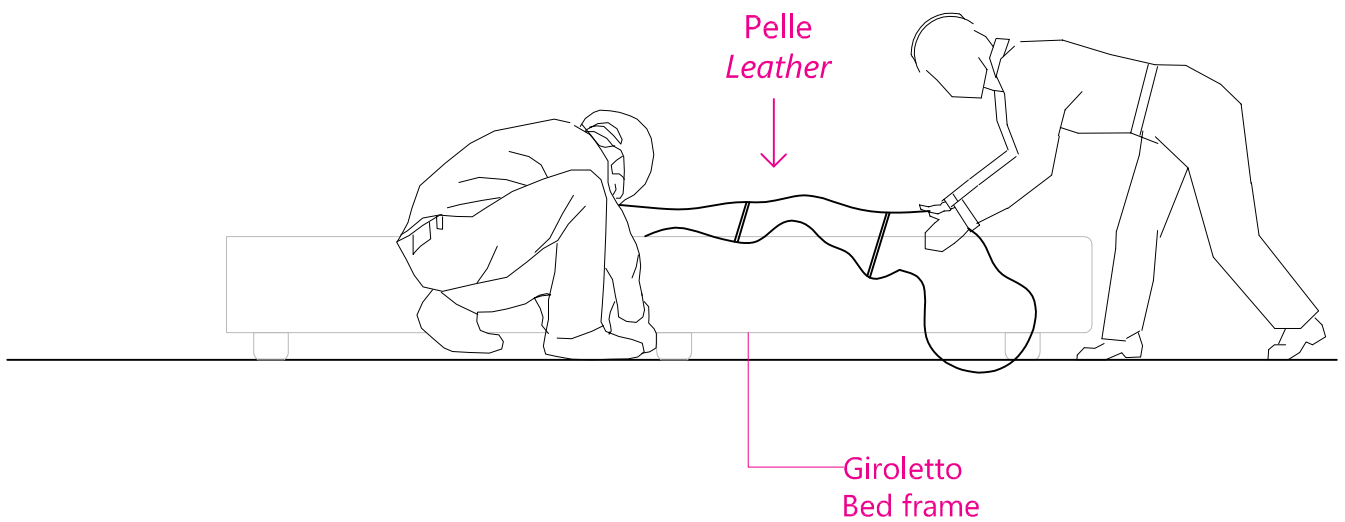


Figura 4 - Picture 4

Fase 4 - Step 4

Vista laterale / Lateral view

Prendere il rivestimento in pelle e calzarlo sul giroletto.
Put the leather cover on the bedframe.



Fase 5 - Step 5

Vista laterale / Lateral view

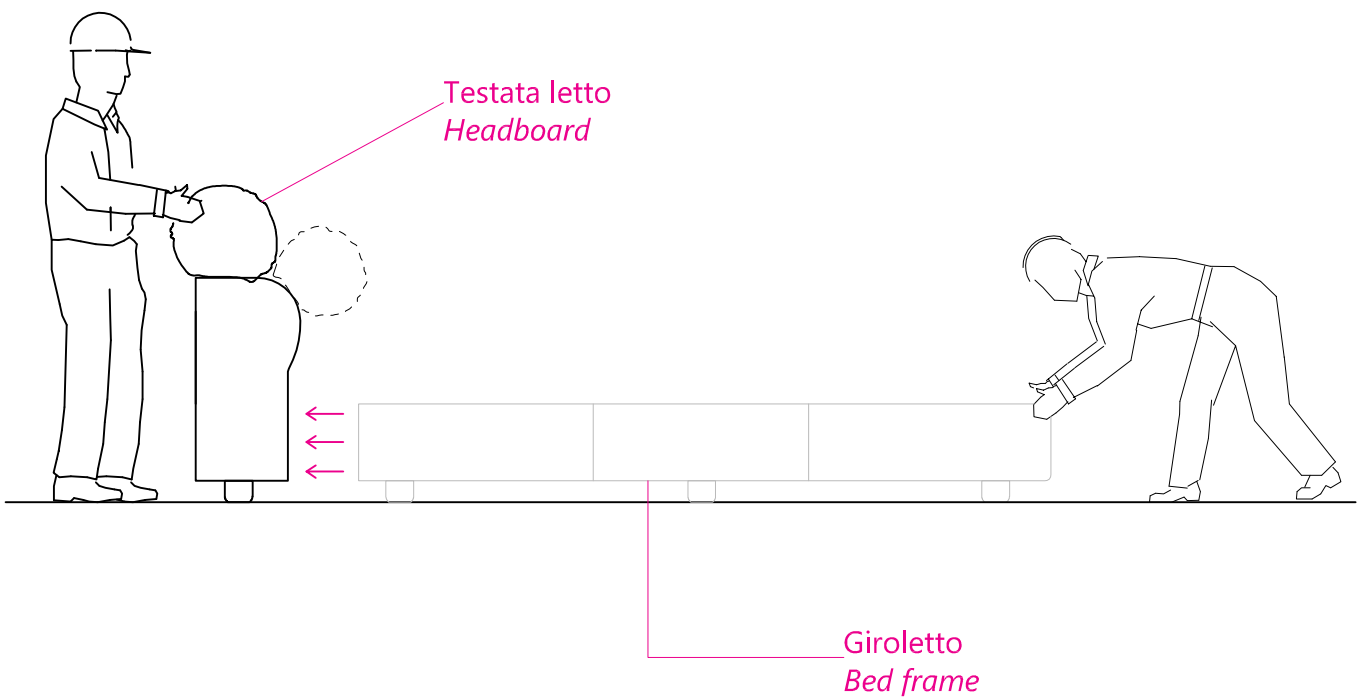


Figura 5 - Picture 5

Fase 6 - Step 6

Vista frontale / Front view

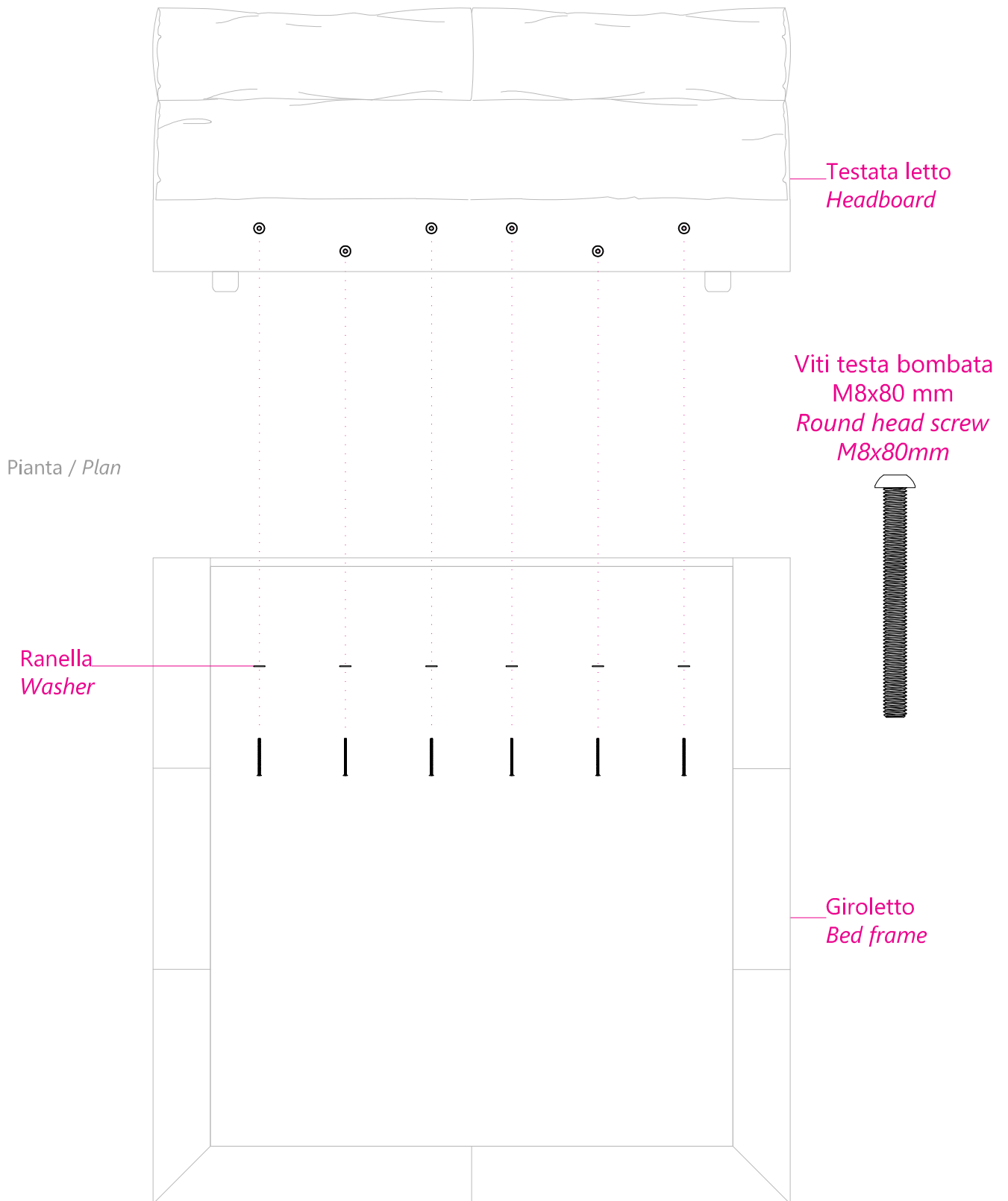


Figura 6 - Picture 6

Fase 7 - Step 7

Vista assonometrica / Isometric view

Avvitare il meccanismo alla rete
Screw the bed lift mechanism to the slatted bed base

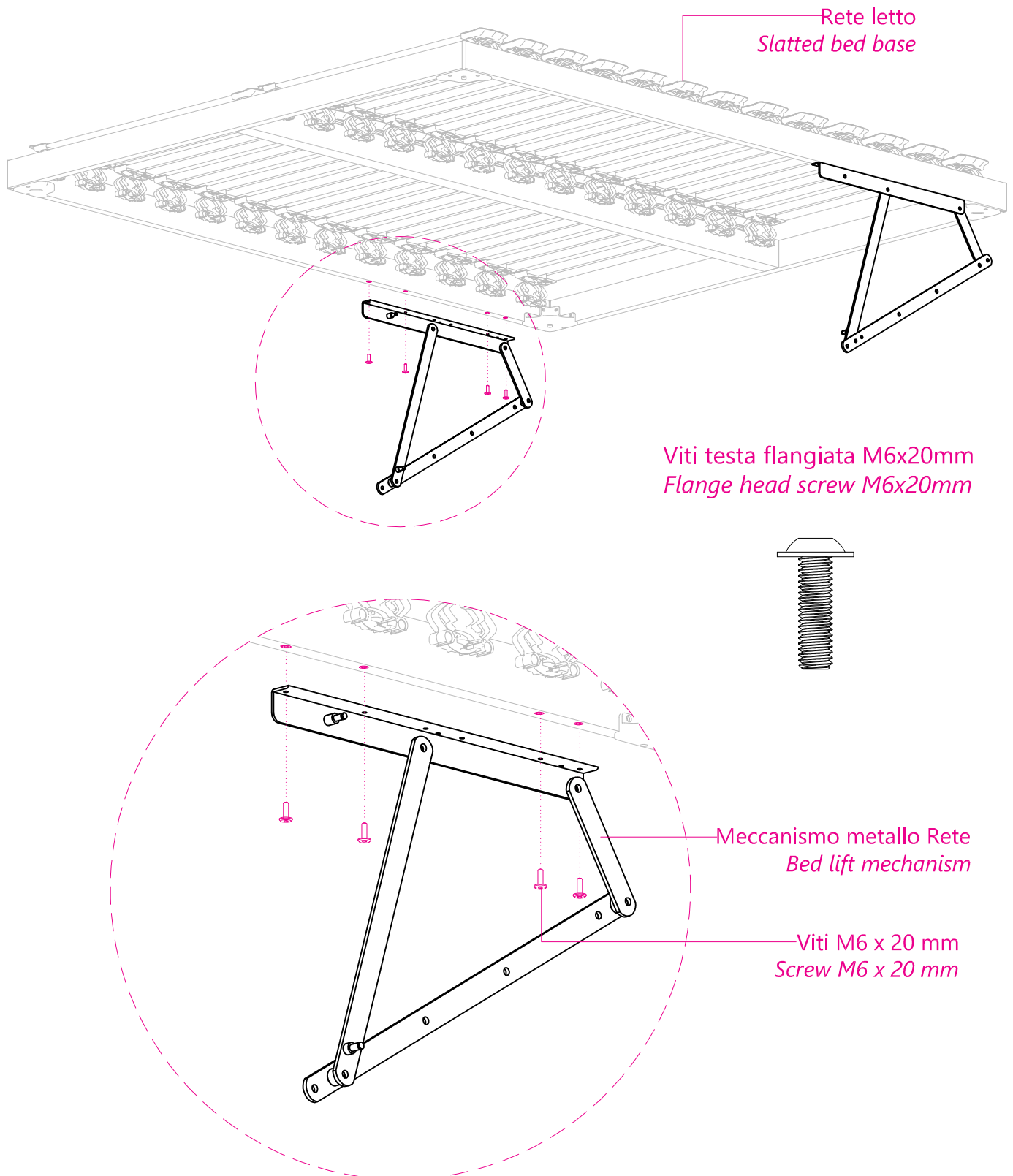
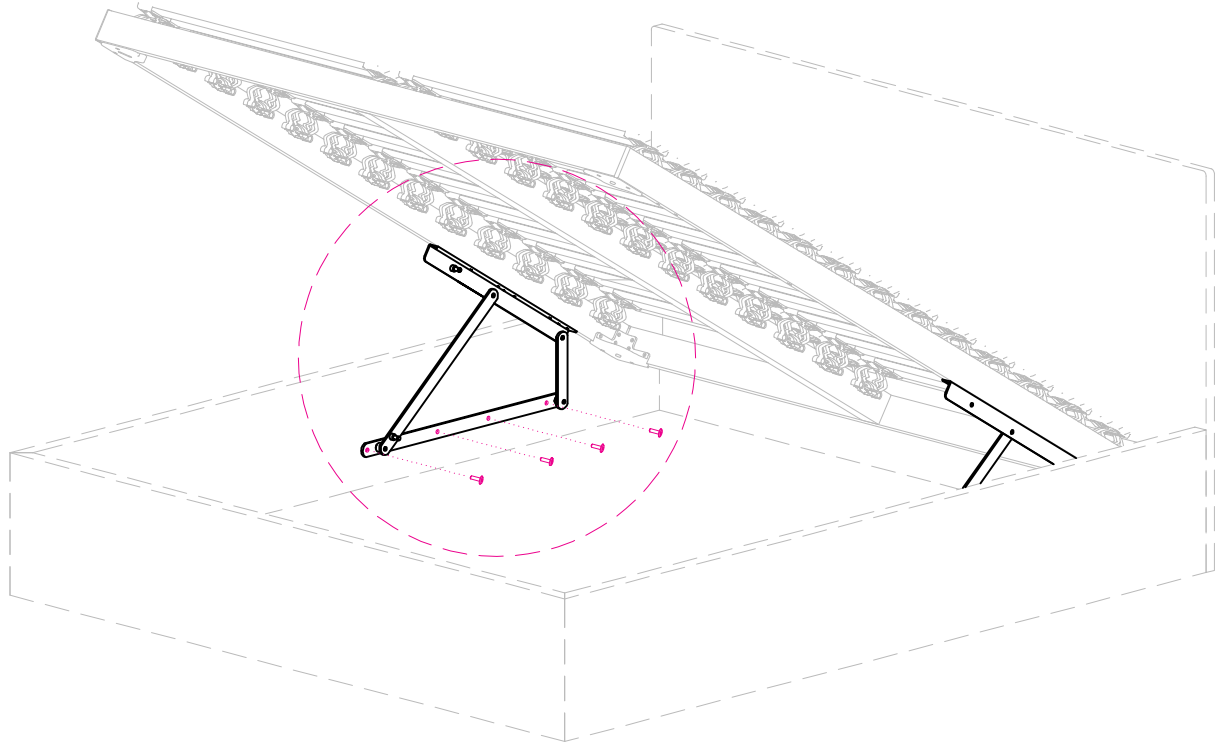


Figura 7 - Picture 7

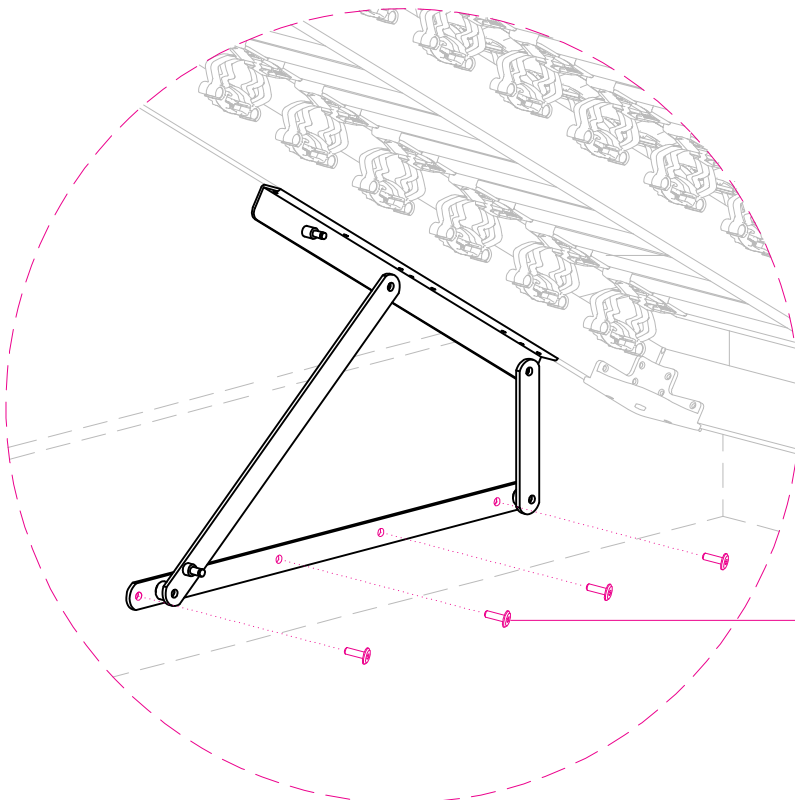
Fase 7 - Step 7

Vista assonometrica / Isometric view

Avvitare il meccanismo al giroletto
Screw the bed lift mechanism to the bedframe



Viti testa flangiata M6x40mm
Flange head screw M6x40mm



Viti M6 x 40 mm
Screw M6 x 40 mm

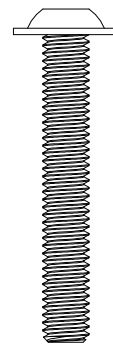


Figura 8 - Picture 8

Fase 7 - Step 7

Vista assonometrica / Isometric view

installare il pistone
Install gas lift

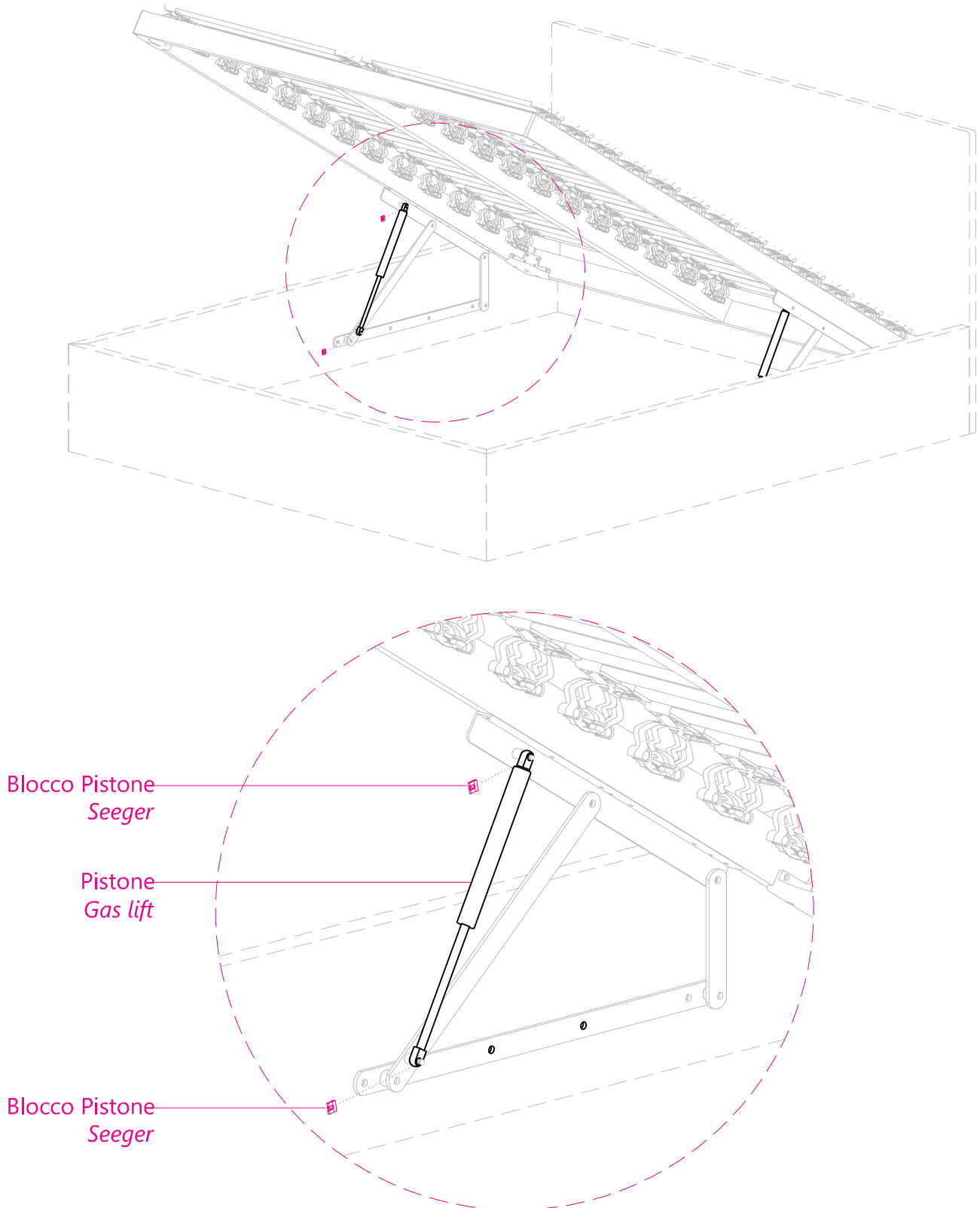
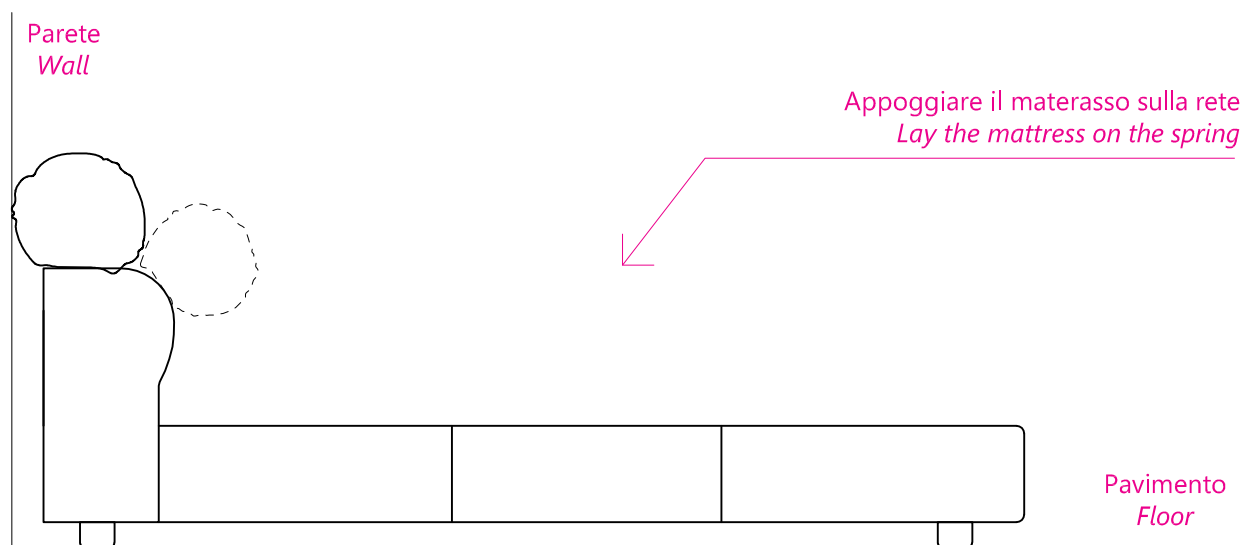


Figura 10 - Picture 10

Fase 8 - Step 8

Vista laterale / Lateral view



Fase 9 - Step 9

Vista frontale / Front view

