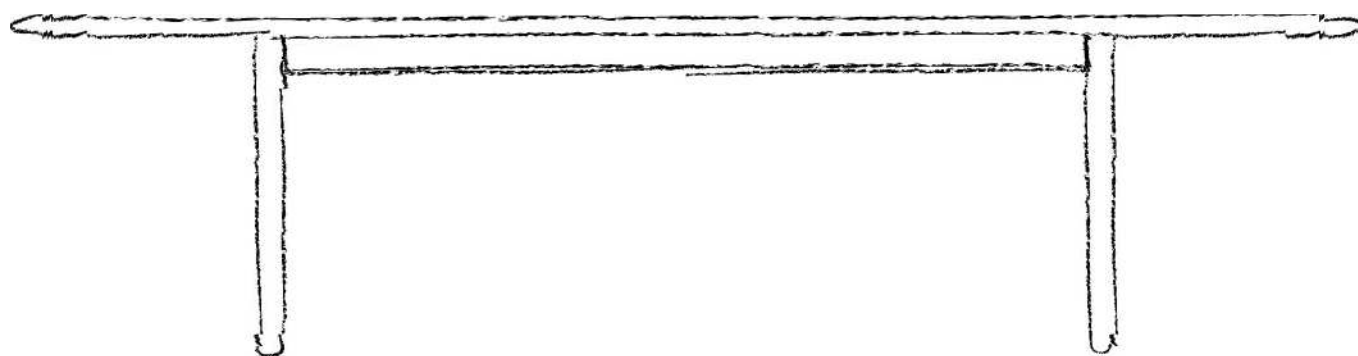




baxter

MADE IN ITALY



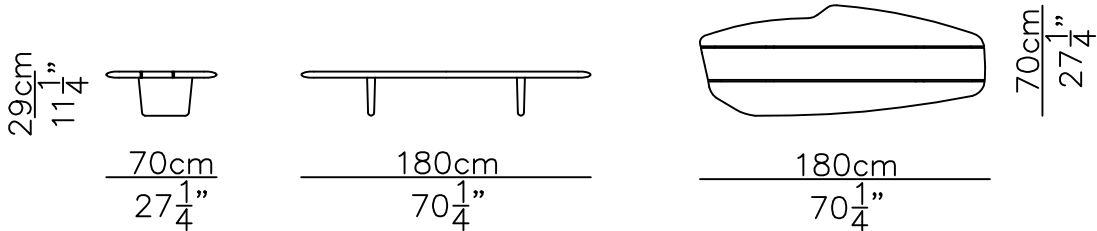
TAVOLO - NAIROBI - TABLE
TAVOLINO - NAIROBI - SMALL TABLE

NAIROBI

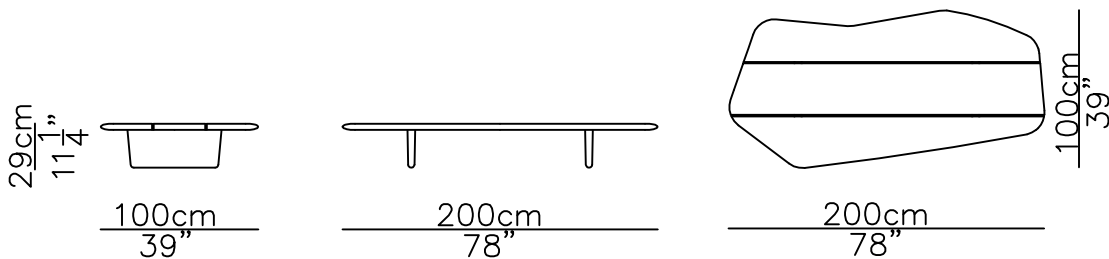
Roberto Lazzeroni



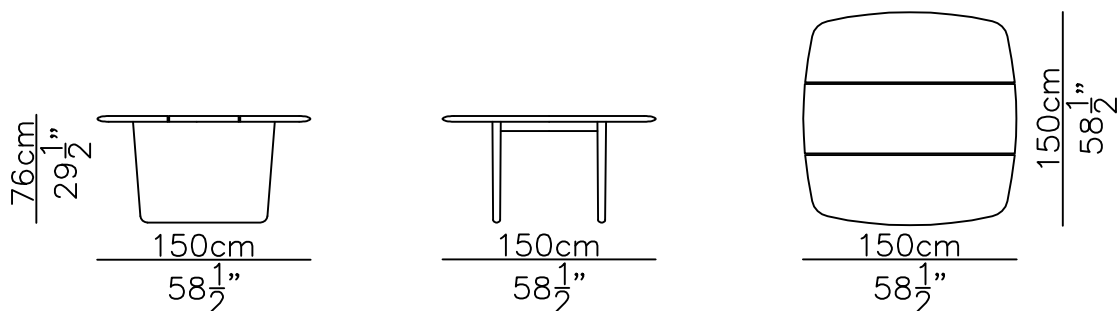
180 X 70 h 29
Tavolo / Table



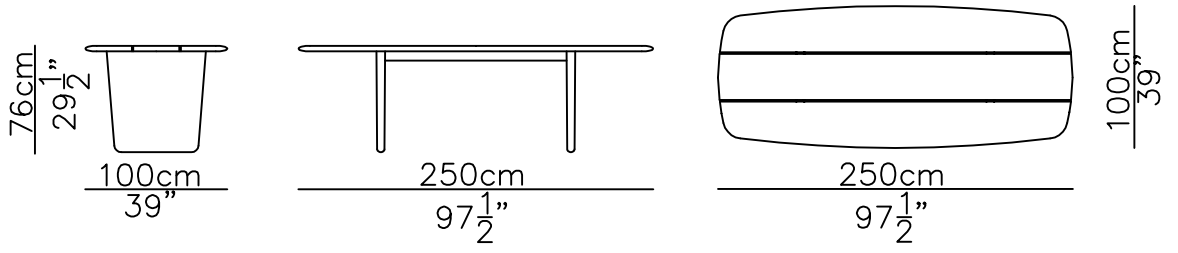
200 x 100 h 29
Tavolo / Table



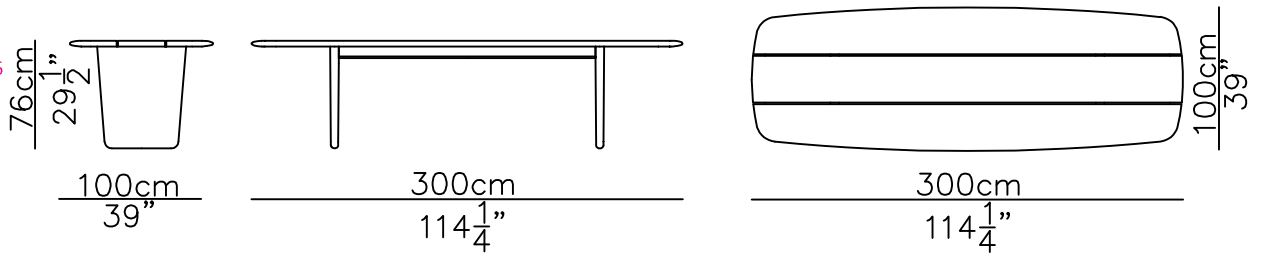
150 x 150 h 76
Tavolo / Table



250 x 100 h 76
Tavolo / Table



300 X 100 h 76
Tavolo / Table



COMPONENTI

Tavolino 180 x 70 h 28

Già montato

Tavolino 200 x 100 h 28

Già montato

Tavolo 150 x 150 h 75

n° 01 - Base tavolo

n° 03 - Doghe in legno

n° 18 - Vite M8 x 100 mm testa svasata

Tavolo 250 x 100 h 75

n° 01 - Base tavolo

n° 03 - Doghe in legno

n° 20 - Vite M8 x 100 mm testa svasata

Tavolo 300 x 100 h 75

n° 01 - Base tavolo

n° 03 - Doghe in legno

n° 28 - Vite M8 x 100 mm testa svasata

COMPONENTS

Small Table 180 x 70 h 28

Already assembled

Small Table 200 x 100 h 28

Already assembled

Table 150 x 150 h 75

n° 01 - Table base

n° 03 - Board wood

n°18 - Flared head screw M8 x 100 mm

Table 250 x 100 h 75

n° 01 - Table base

n° 03 - Board wood

n°20 - Flared head screw M8 x 100 mm

Table 300 x 100 h 75

n° 01 - Table base

n° 03 - Board wood

n°28 - Flared head screw M8 x 100 mm

1

Posizionare la base del tavolo nella sua corretta posizione.

(Figura 1 - Fase 1)

Locate the table base in the right position.

(Picture 1 - Step 1)

Posizionare la prima doga di legno nella sua corretta posizione, avvitarla poi alla base del tavolo con le apposite viti.

(Figura 1 - Fase 2)

Locate the first wooden board in the right position, then screw it at the table base with the screw.

(Picture 1 - Step 2)

Ripetere lo stesso procedimento con le doghe rimaste.

(Figura 2 - Fase 2) / (Figura 3 - Fase 3)

Repet the same procedure with the remaining boards.

(Picture 2 - Step 2) / (Picture 3 - Step 3)

Montaggio completato. (Figura 4 - Fase 5) (Figura 5 - Fase 5)

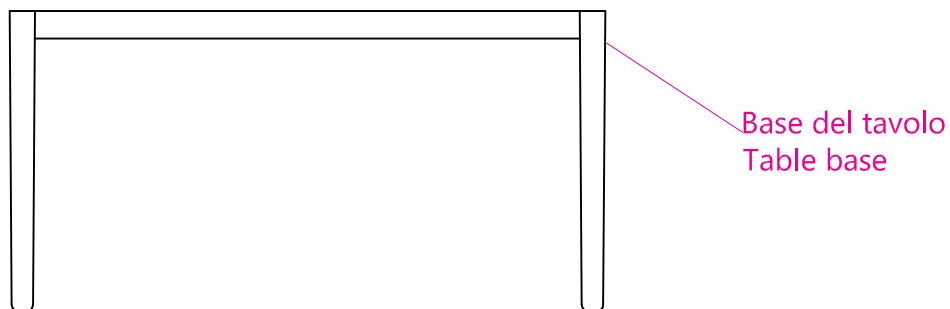
Assembly completed. (Picture 5 - Step 4) (Picture 5 - Step 5)

Figura 1 - Picture 1

Fase 1 - Step 1

Vista frontale / Front view

Posizionare la base del tavolo nella sua corretta posizione.
Locate the table base in the right position.



Avvitare la prima doga in legno alla base con le apposite viti.
Tighten the top wood board to the table base with the screw.

Vista assonometrica / Isometric view

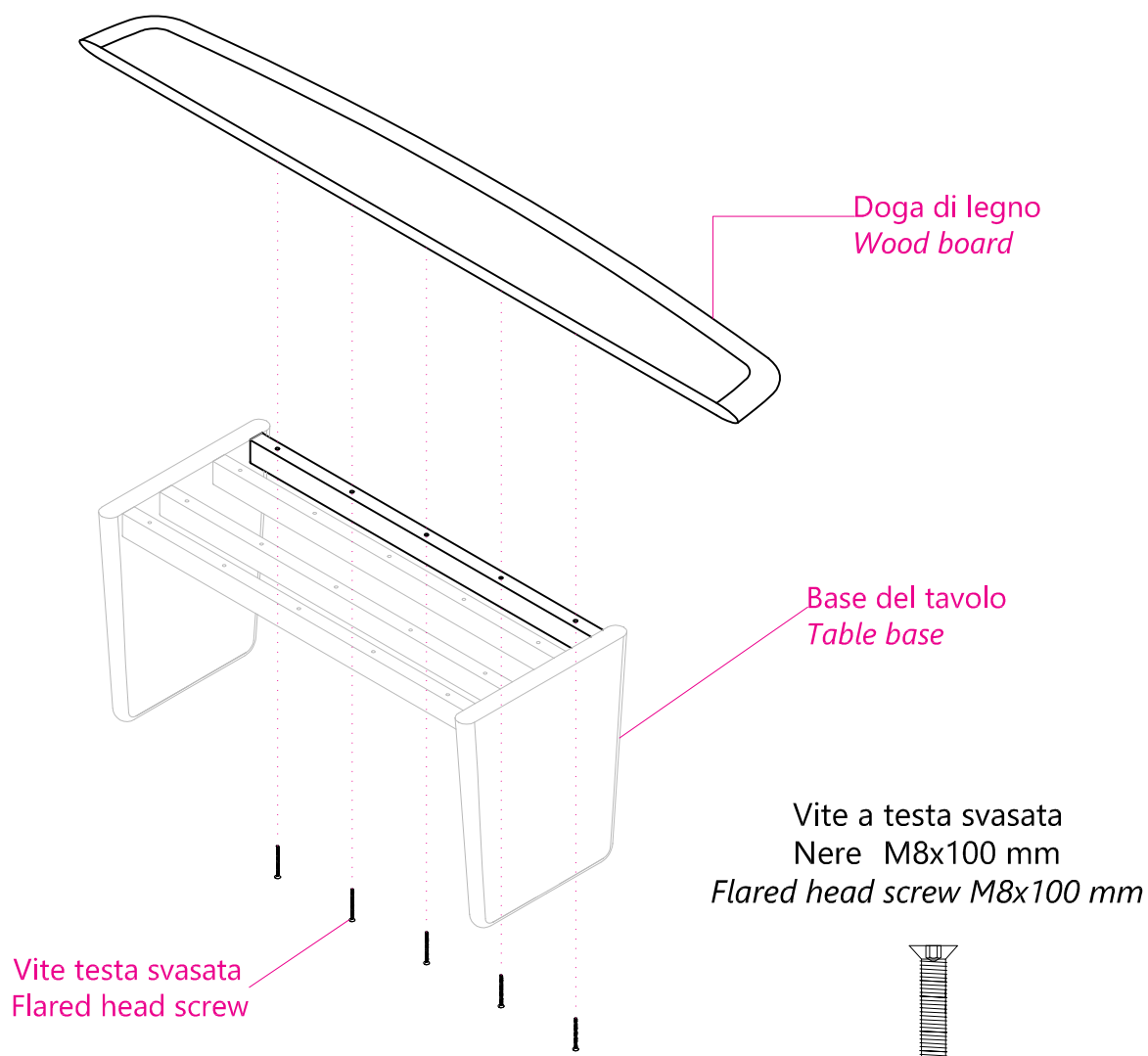
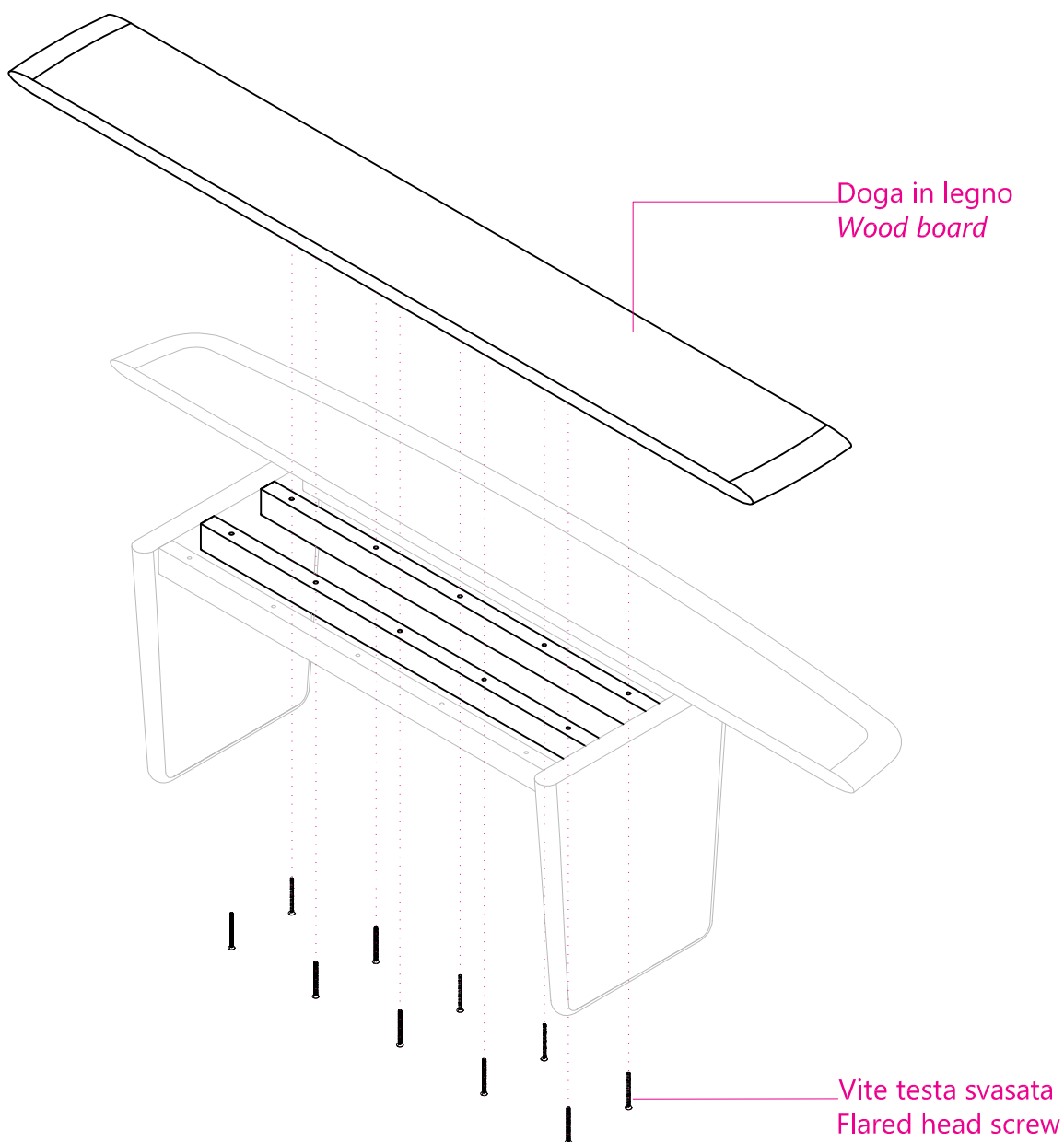


Figura 2 - Picture 2

Fase 2 - Step 2

Vista assonometrica / Isometric view

Avvitare la doga in legno alla base con le apposite viti.
Tighten the top wood board to the table base with the screw.



Vite a testa svasata Nere M8x100 mm
Flared head screw M8x100 mm

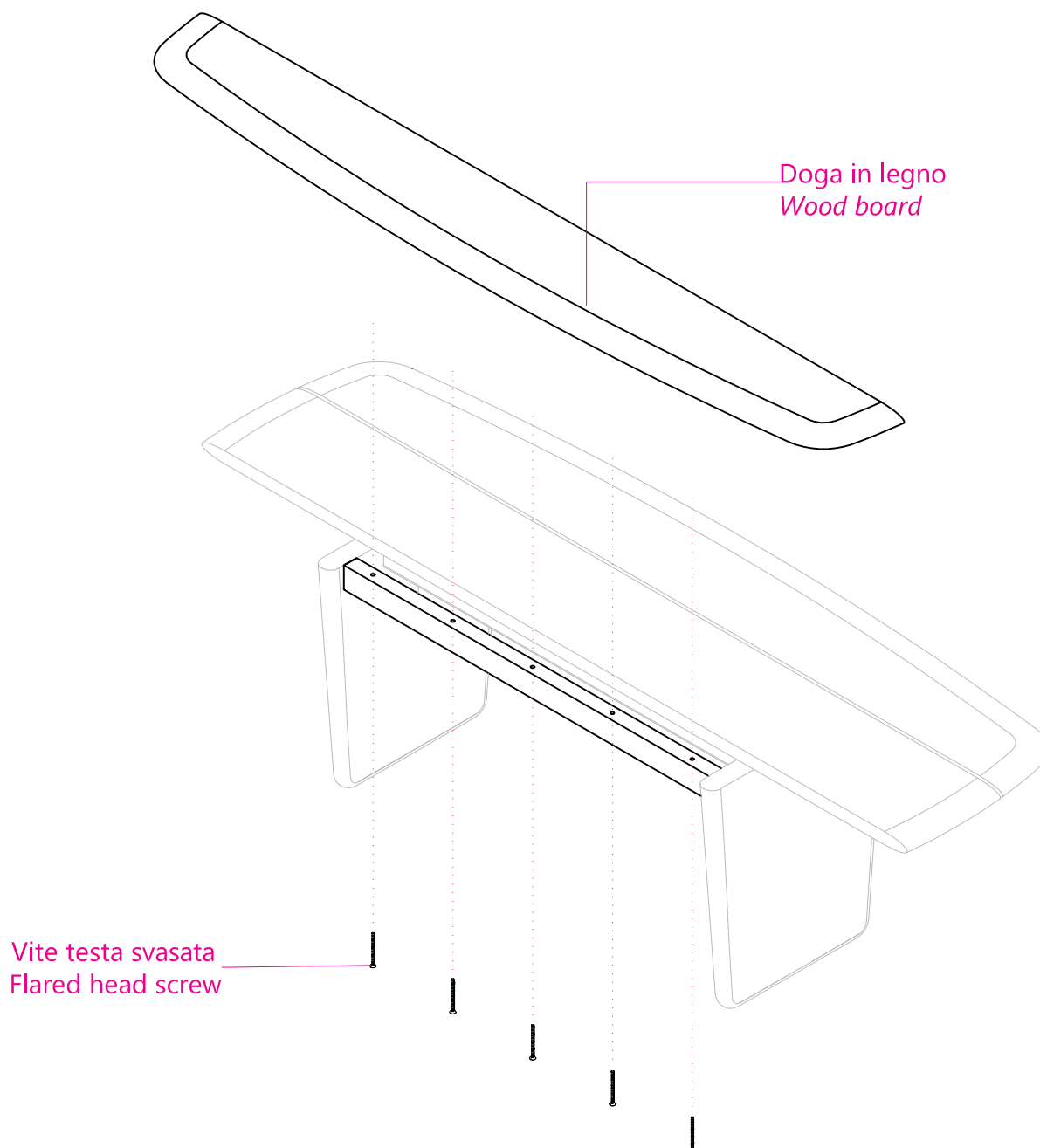


Figura 3 - Picture 3

Fase 3 - Step 3

Vista assonometrica / Isometric view

Avvitare la doga in legno alla base con le apposite viti.
Tighten the top wood board to the table base with the screw.



Vite a testa svasata Nere M8x100 mm
Flared head screw M8x100 mm



Figura 4 - Picture 4

Fase 4 - Step 4

Vista assonometrica / *Isometric view*

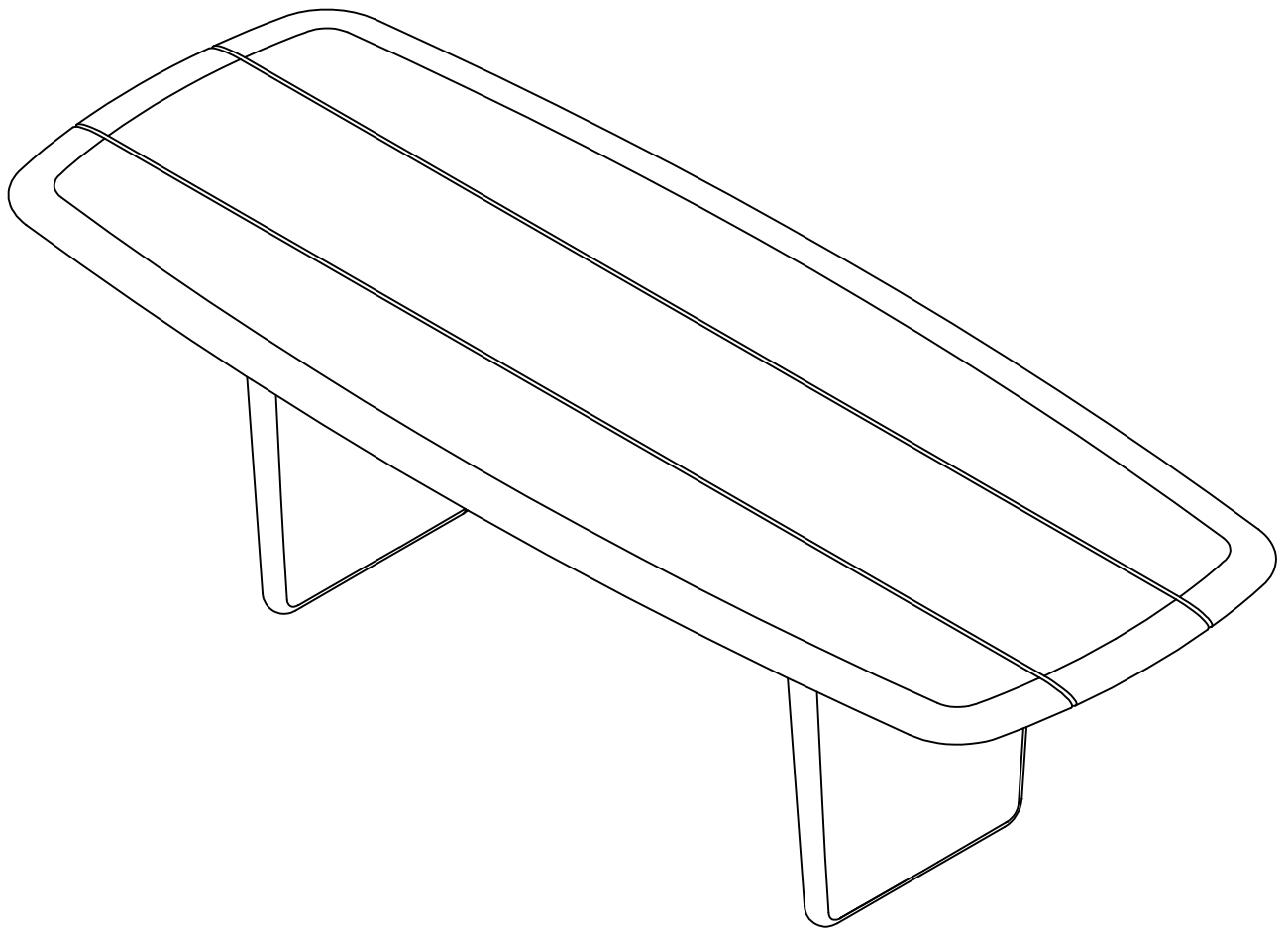


Figura 5 - Picture 5

Fase 5 - Step 5

