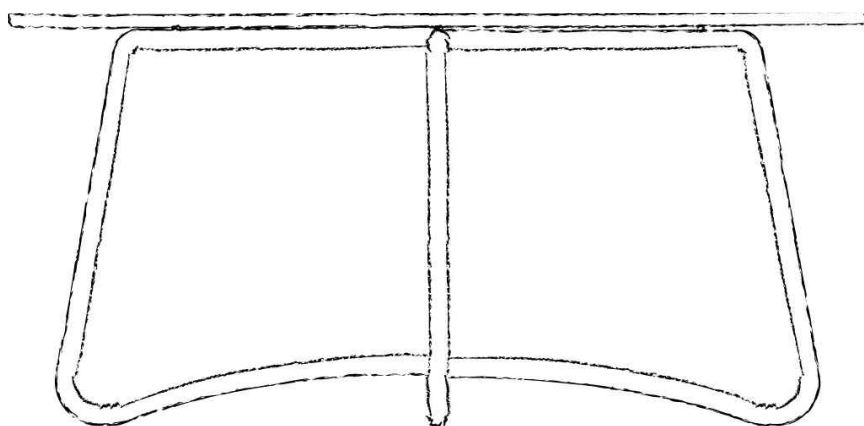




baxter

MADE IN ITALY

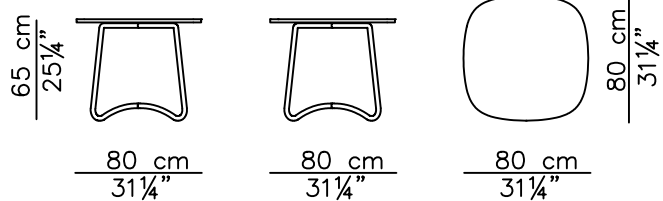


TAVOLO - RIMINI - TABLE

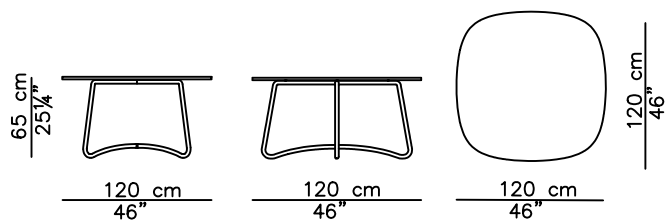
RIMINI Paola Navone



80 x 80 h 65
Tavolo / Table



120 x 120 h 65
Tavolo / Table



COMPONENTI

n° 01 - Top

n° 04 - Viti M6x20 mm testa flangiata

n° 04 - Rondelle ϕ 16 mm sp.2mm

n° 01 - Base in rame

COMPONENTS

n° 01 - Top

n° 04 - Flange head Screws M6x20mm

n° 04 - Washer ϕ 16 mm sp.2mm

n° 01 - Copper base

1

Posizionare a terra la base e appoggiare il top. ([Figura 1](#))
Put the metal base on the floor. Place the table top on the metal base
([Picture 1](#))

Fissare il top al base tramite viti e rondelle. ([Figura 2](#))
Fix the concrete top to the metal base with the screws provided. ([Picture 2](#))

Assemblaggio completato. ([Figura 3](#))
The assembly is completed. ([Picture 3](#))

Figura 1 - Picture 1

Vista assonometrica / Isometric view

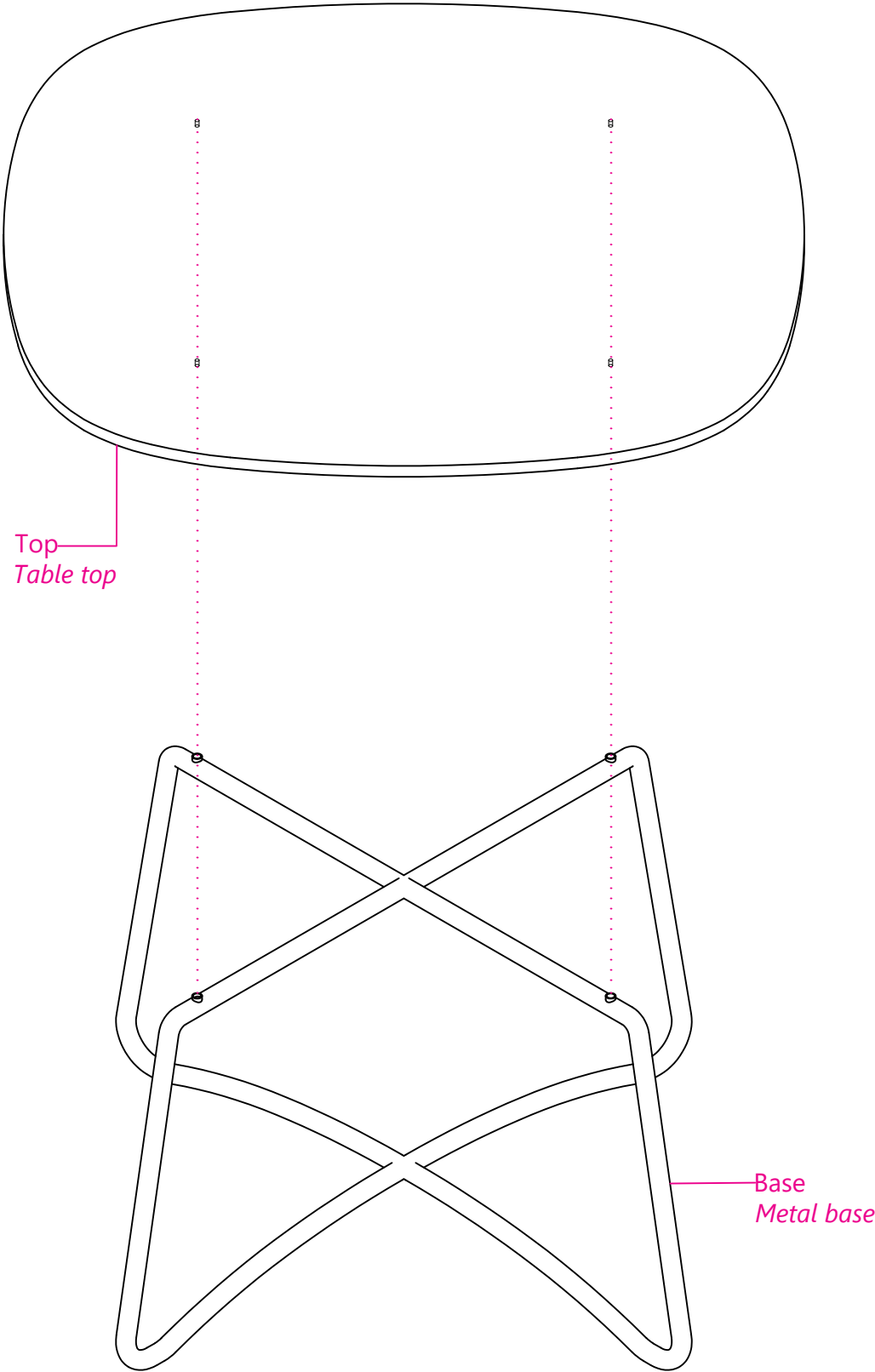
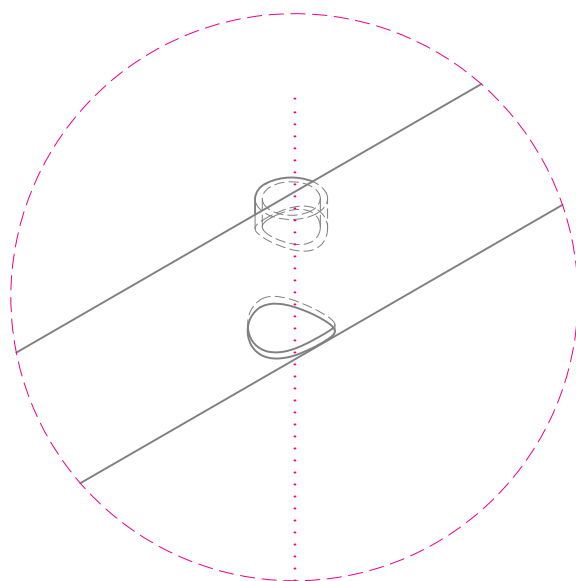
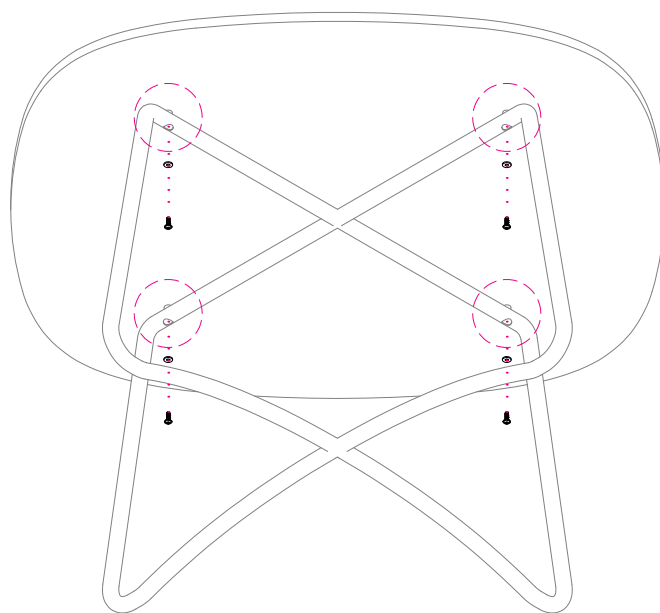
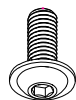


Figura 2 - Picture 2

Vista assonometrica / *Isometric view*



Ranella Ø16 sp.2mm
Washer Ø16 sp.2mm



Vite testa flangiata M6x20mm
Flange head screw M6x20mm

Figura 3 - Picture 3

Prospetto frontale / Front view

