

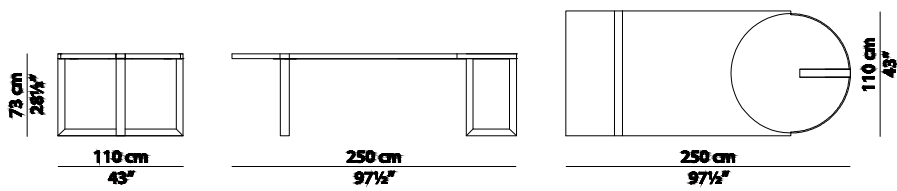
TAVOLO - SELENE- TABLE

SELENE

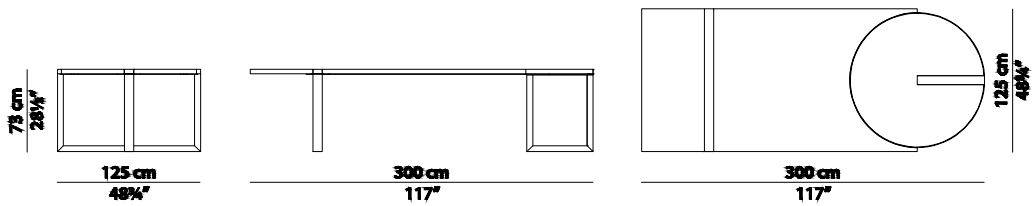
Hagit Pincovici



250 x 110 h 73
Tavolo / Table



300 x 125 h 73
Tavolo / Table



COMPONENTI

n° 01 - Top laccato / Marmo

n° 02 - Gambe in ottone

n° 12 - Viti 6 Ma x 25 mm testa bombata con rondella

n° 08 - Viti 6 Ma x 18 mm per il top in marmo (già fissato)

COMPONENTS

n° 01 - Lacquered / Marble Top

n° 02 - Brass Legs

n° 12 - screw 6Ma x 25 mm with washer and rounded head

n° 08 - Screws 6 Ma x 18 mm for marble top (already fixed)

1

Posizionare il top sui cavalletti. (Figura 1)
Position the top on the trestles. (Picture 1)

Avvitare le gambe al top usando 6 viti per ciascuna gamba. (Figura 2)
Screw the legs to the top using 6 screws for each leg. (Picture 2)

Montaggio Completato. (Figura 3)
Assembly Completed. (Picture 3)

COME SOSTITUIRE IL MARMO HOW TO REPLACE THE MARBLE

Vedi Pag. / See Pag: 8

Svita il top in Marmo da sotto il tavolo e conserva le viti. (Figura 4, 4a)
Unscrew the marble top from the underside. (Picture 4, 4a)

Prendi il top in marmo sostitutivo e posizionalo sul tavolo, fissalo ora con le viti che hai conservato. (Figura 5, 5a)
Take the replacement marble top and insert it in the table, fix it with the screws you saved before. (Picture 5, 5a)

Montaggio Completato. (Figura 6)
Assembly Completed. (Picture 6)

Figura 1 - Picture 1

Prospetto Laterale / *Lateral View*

Posizionare il top sui cavalletti / *Position the top on the trestles*

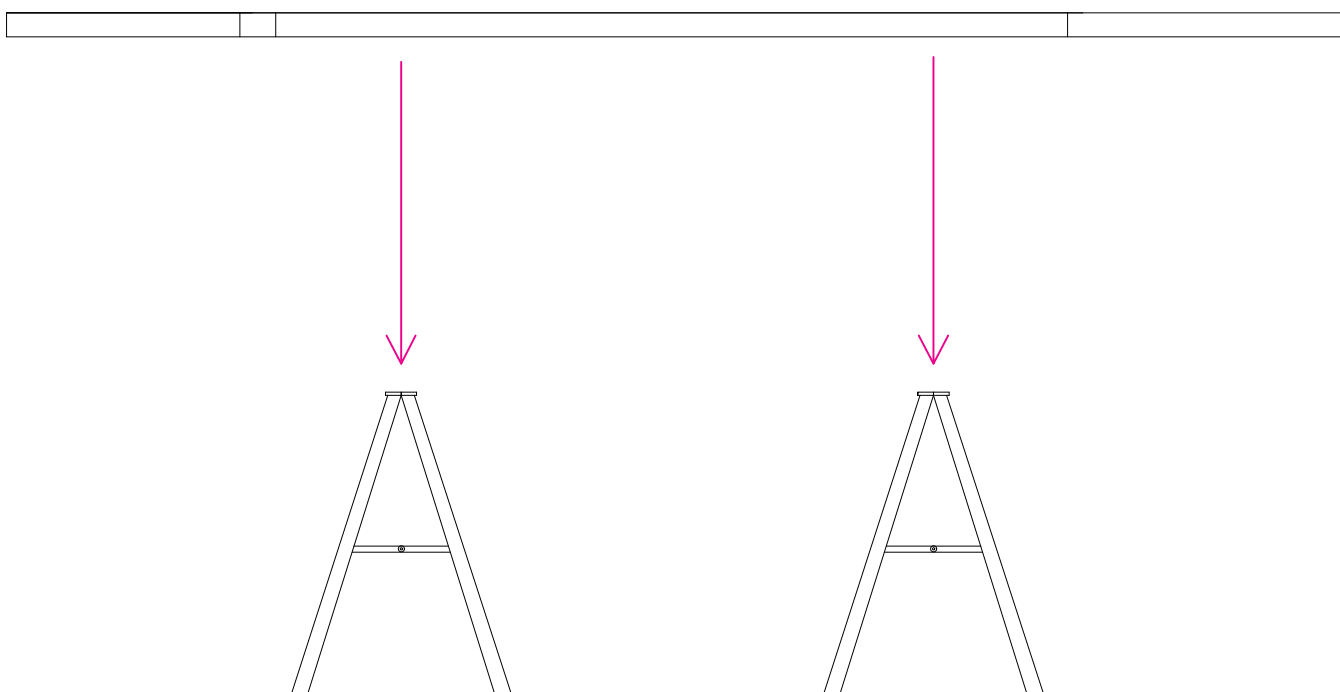
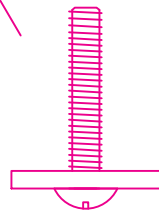
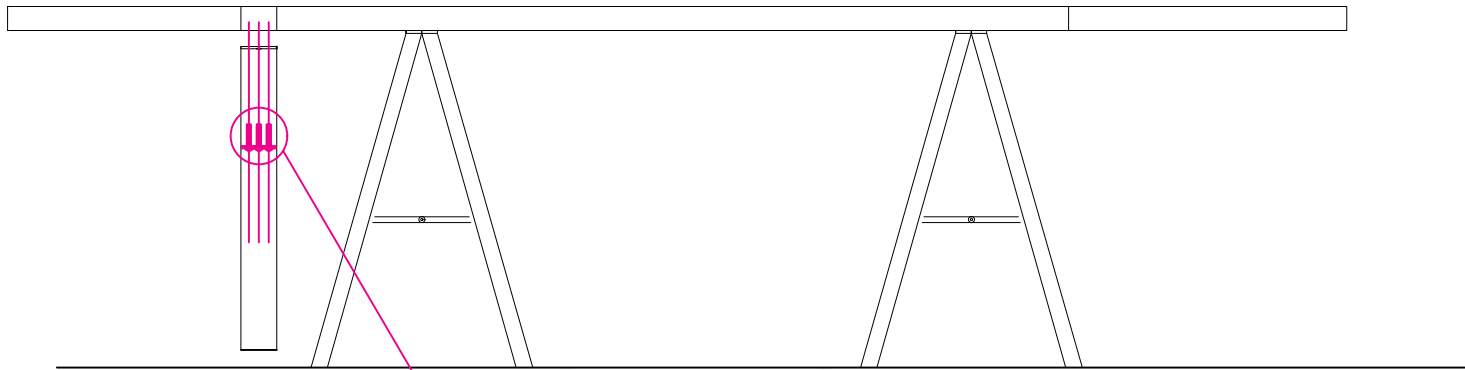


Figura 2 - Picture 2

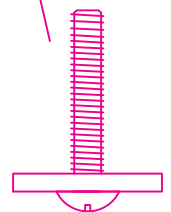
Prospetto Laterale / Lateral View

Gamba A / Leg A



Vite 25x6 Ma testa bombata con ranella
Screw 25x6 Ma with washer and rounded head

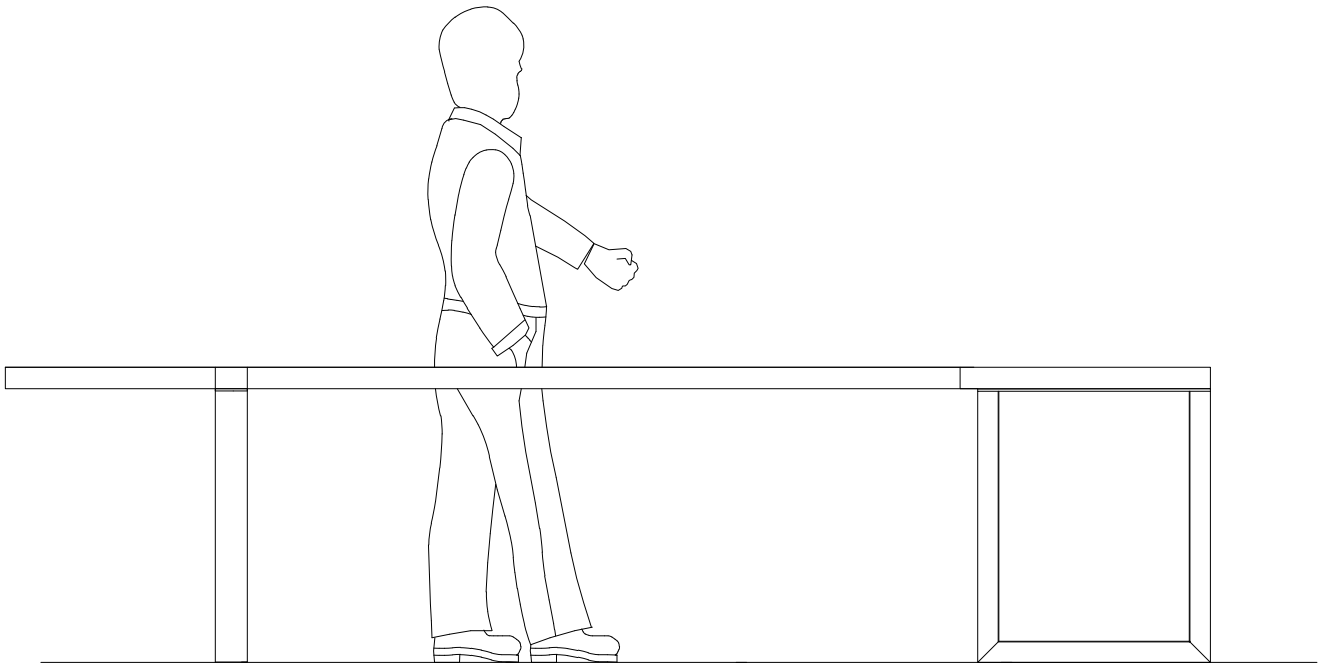
Gamba B / Leg B



Vite 25x6 Ma testa bombata con ranella
Screw 25x6 Ma with washer and rounded head

Figura 3 - *Picture 3*

Prospetto Laterale / *Lateral View*



COME SOSTITUIRE IL MARMO HOW TO REPLACE THE MARBLE

Svita il top in Marmo da sotto il tavolo e conserva le viti. (Figura 4, 4a)
Unscrew the marble top from the underside. (Picture 4, 4a)

Prendi il top in marmo sostitutivo e posizionalo sul tavolo, fissalo ora con le viti che hai conservato. (Figura 5, 5a)
Take the replacement marble top and insert it in the table, fix it with the screws you saved before. (Picture 5, 5a)

Montaggio Completato. (Figura 6)
Assembly Completed. (Picture 6)

Figura 4 - Picture 4

Vista 3D / 3D View

Svita le viti del top in marmo dal basso. Conserva le viti.

Unscrew the screw of the Marble Top from the underside. Save the screws.

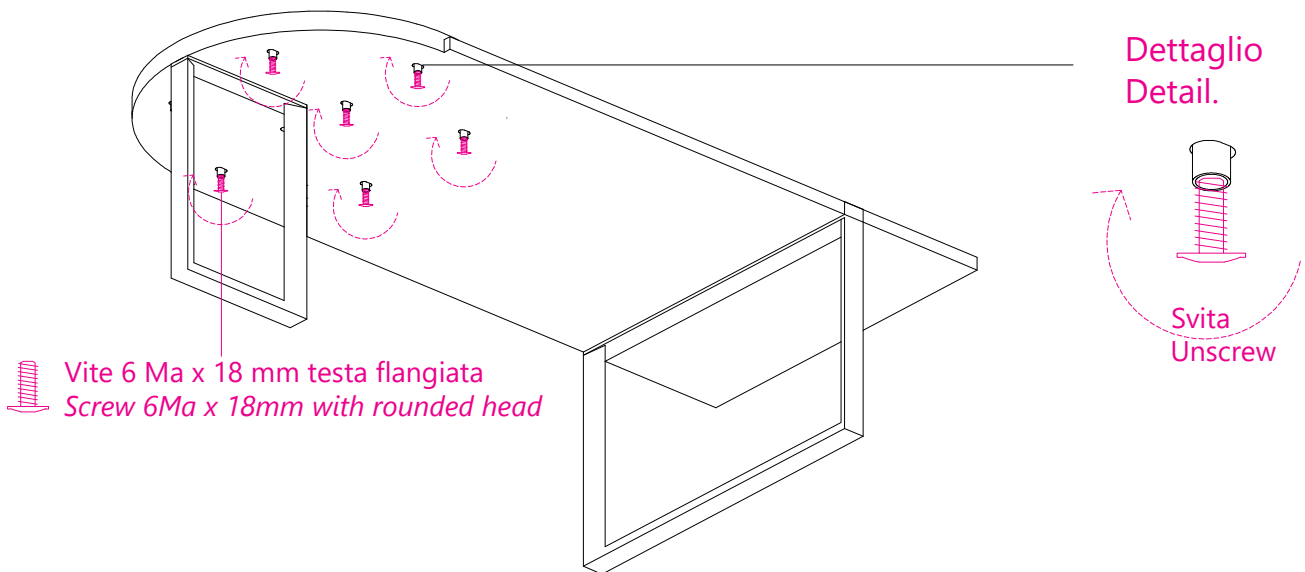


Figura 4a - Picture 4a

Vista 3D / 3D View

Rimuovi ora il top in Marmo e sostituiscilo.

Remove now the marble top and replace it.

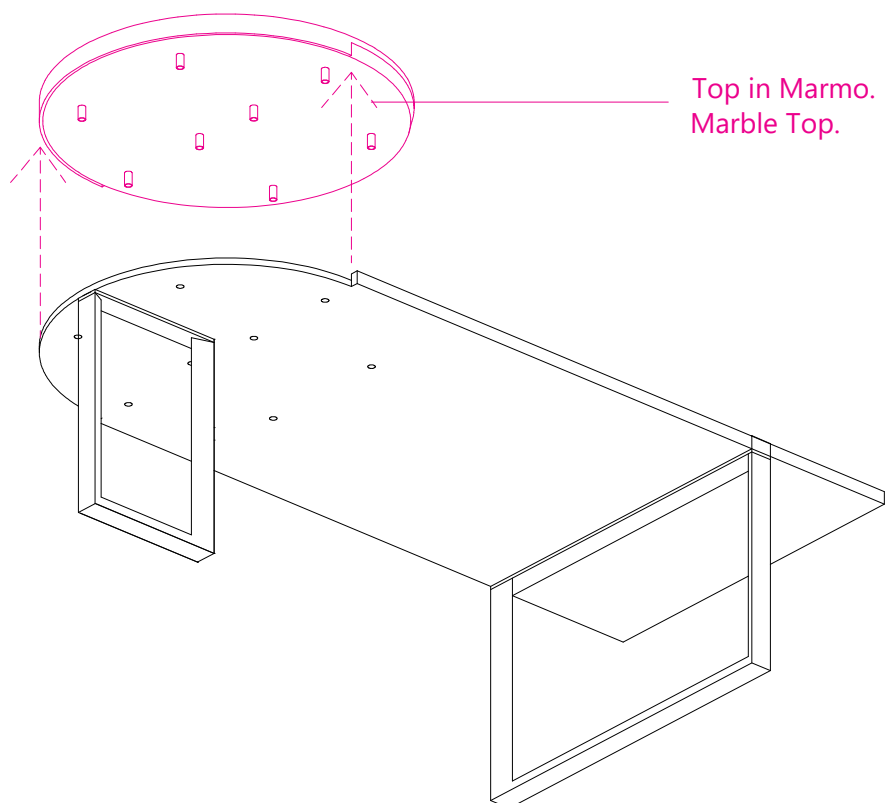
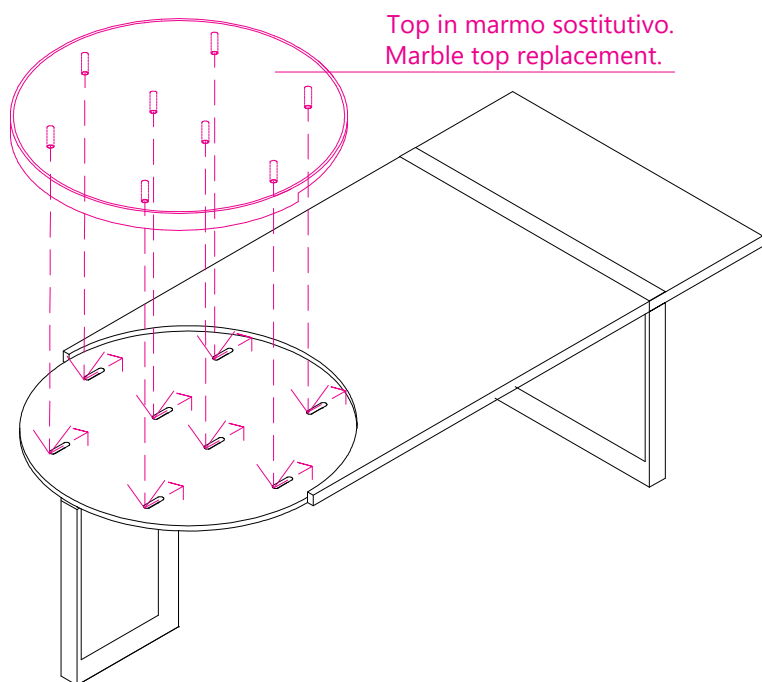


Figura 5 - Picture5

Vista 3D / 3D View

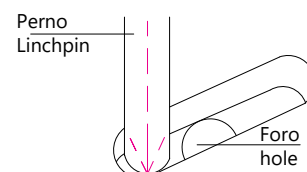
Per evitare di rovinare la laccatura inserisci i perni del top sostitutivo nelle asole.
Fai slittare il top fino a quando i perni si inseriscono nei fori.

To avoid to scratch the lacquered top insert the linchpin of the replacement top in the eyelet.
now let the linchpin slide till they go inside the holes.



Dettaglio / Detail

Posiziona i perni del top nell'asola.
Place the linchpin in the eyelet.



Fai slittare il piano fino a quando i perni si infilano nei fori.
Let the top slide till the linchpin go inside the holes.

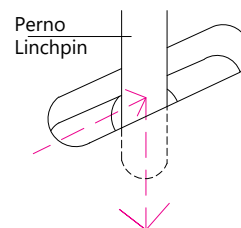


Figura 5a - Picture 5a

Vista Frontale / Frontal View

Avvita il Top in Marmo al Tavolo con le viti che hai conservato.
Screw the marble top to the table with the screws you saved before.

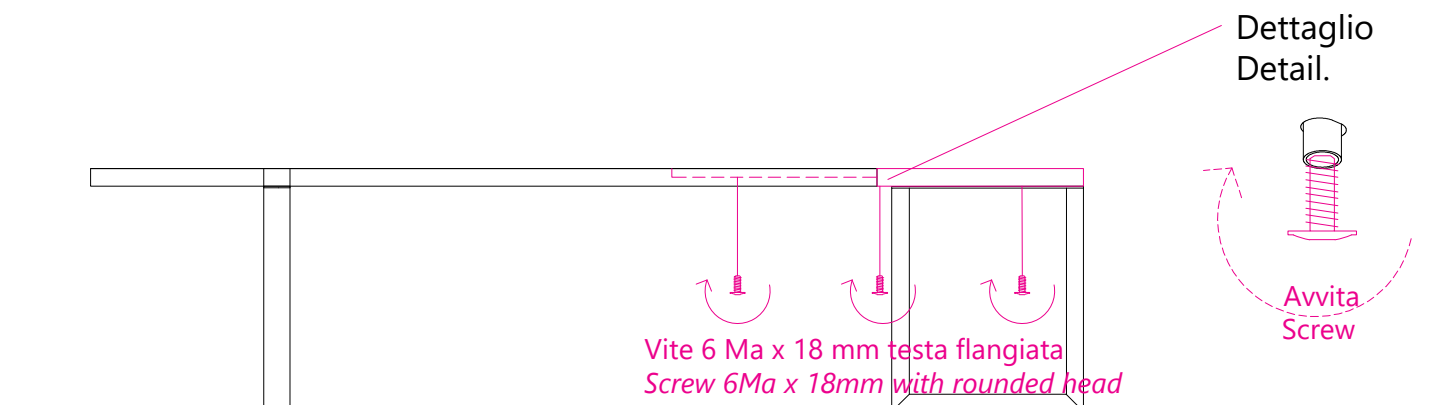


Figura 6 - Picture 6

Vista Frontale / Frontal View

