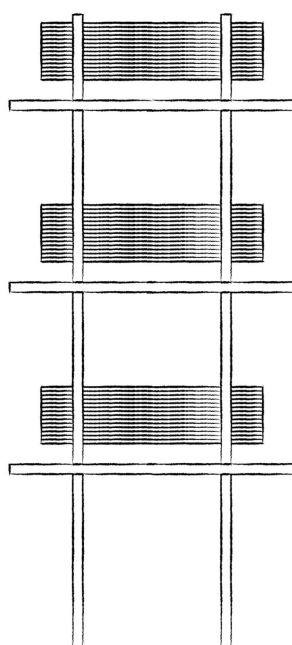




MADE IN ITALY



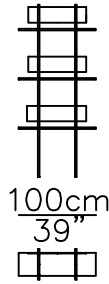
LIBRERIA - VICEVERSA - BOOKCASE

# VICEVERSA

Draga & Aurel



223cm  
87"



100cm  
39"



40cm  
15 1/2"

100 x 40 h 223

Libreria  
Bookcase



# COMPONENTI

n° 3 - Mensola	1000 x 300 (39 $\frac{1}{2}$ "x11 $\frac{3}{4}$ "	sp. 33 mm (1 $\frac{1}{4}$ "
n° 4 - Spalle	610 x 400 (24"x15 $\frac{3}{4}$ "	sp. 33 mm (1 $\frac{1}{4}$ "
n° 2 - Spalle con piedi	610 x 400 (24"x15 $\frac{3}{4}$ "	sp. 33 mm (1 $\frac{1}{4}$ "
n° 2 - Spalle	300 x 400 (12"x15 $\frac{1}{2}$ "	sp. 33 mm (1 $\frac{1}{4}$ "
n° 3 - Vetri	780 x 200 (30 $\frac{3}{4}$ "x8"	sp. 5 mm

## Ferramenta:

n° 12 - perni filettati con dado da 650 mm (25 $\frac{1}{2}$ "

n° 6 - perni filettati con dado da 340 mm (13 $\frac{1}{2}$ "

n° 4 - viti M6 x 30mm testa cilindrica

n° 1 - brugola per viti M6

n° 1 - chiave a tubo

# COMPONENTS

n° 3 - Shelf	1000 x 300 (39 $\frac{1}{2}$ "x11 $\frac{3}{4}$ "	sp. 33 mm (1 $\frac{1}{4}$ "
n° 4 - Upright	610 x 400 (24"x15 $\frac{3}{4}$ "	sp. 33 mm (1 $\frac{1}{4}$ "
n° 2 - Upright with feet	610 x 400 (24"x15 $\frac{3}{4}$ "	sp. 33 mm (1 $\frac{1}{4}$ "
n° 2 - Upright	300 x 400 (12"x15 $\frac{1}{2}$ "	sp. 33 mm (1 $\frac{1}{4}$ "
n° 3 - Glass	780 x 200 (30 $\frac{3}{4}$ "x8"	sp. 5 mm

## Hardware:

n° 12 - Threaded pins of 650 mm (25 $\frac{1}{2}$ "

n° 6 - Threaded pins of 340 mm (13 $\frac{1}{2}$ "

n° 4 - Screw M6 x 30mm cylindrical head

n° 1 - Allen key for M6 screw

n° 1 - Socket wrench

# 1

Estrarre i componenti dall'imballo e posizionarli a terra.

Decidere dove installare la libreria.

Posizionare le spalle con piedi a terra e fissarle alla prima mensola.

(Figura 1)

*Remove the components from the packaging and place them on the floor.*

*Choose where to install the library.*

*Place the upright with feet on the floor and fix them to the first shelf.*

(Pictures 1)

Posizionare due spalle da 610 x 400mm (24"x15 $\frac{3}{4}$ ") sulla mensola. Calzare i perni filettati con dado da 650 mm (25 $\frac{1}{2}$ ") e avvitare.

(Figura 2)

*Place two uprights, 610 x 400mm (24"x15 $\frac{3}{4}$ "), on the shelf. Screw the 650 mm (25 $\frac{1}{2}$ ") threaded pins.*

(Pictures 2)

Posizionare la mensola da 1000x300 mm (39 $\frac{1}{2}$ "x11 $\frac{3}{4}$ ") sui montanti senza fissarla.

(Figura 3)

*Put the shelf, 1000x300 mm (39 $\frac{1}{2}$ "x11 $\frac{3}{4}$ "), on the uprights without fix it.*

(Pictures 3)

Posizionare due spalle da 610x400 mm (24"x15 $\frac{3}{4}$ ") sulla mensola, calzare i perni filettati con dado da 650 mm (25 $\frac{1}{2}$ ") e avvitare.

(Figura 4)

*Place two uprights, 610 x 400 (24"x15 $\frac{3}{4}$ "), on the shelf. Screw the 650 mm (25 $\frac{1}{2}$ ") threaded pins.*

(Pictures 4)

## 2

Posizionare la mensola da 1000x300 mm ( $39\frac{1}{2}$ "x $11\frac{3}{4}$ " ) sui montanti senza fissarla

(Figura 5)

*Put the shelf, 1000x300 mm ( $39\frac{1}{2}$ "x $11\frac{3}{4}$ " ), on the Upright without fix it.*

*(Pictures 5)*

Posizionare due spalle da 300x400 mm ( $12$ "x $15\frac{1}{2}$ " ) nella corretta posizione, calzare i perni filettati con dado da 340 mm ( $13\frac{1}{2}$ " ) e avvitare.

(Figura 6)

*Place two uprights, 300x400 mm ( $12$ "x $15\frac{1}{2}$ " ), on the shelf. Screw the 340 mm ( $13\frac{1}{2}$ " ) threaded pins.*

*(Pictures 6)*

Calzare i vetri da 780 x 200mm ( $30\frac{3}{4}$ "x8").

(Figura 7-8)

*Fit the glass 780 x 200mm ( $30\frac{3}{4}$ "x8").*

*(Pictures 7-8)*

Montaggio Completato . (Figura 9)

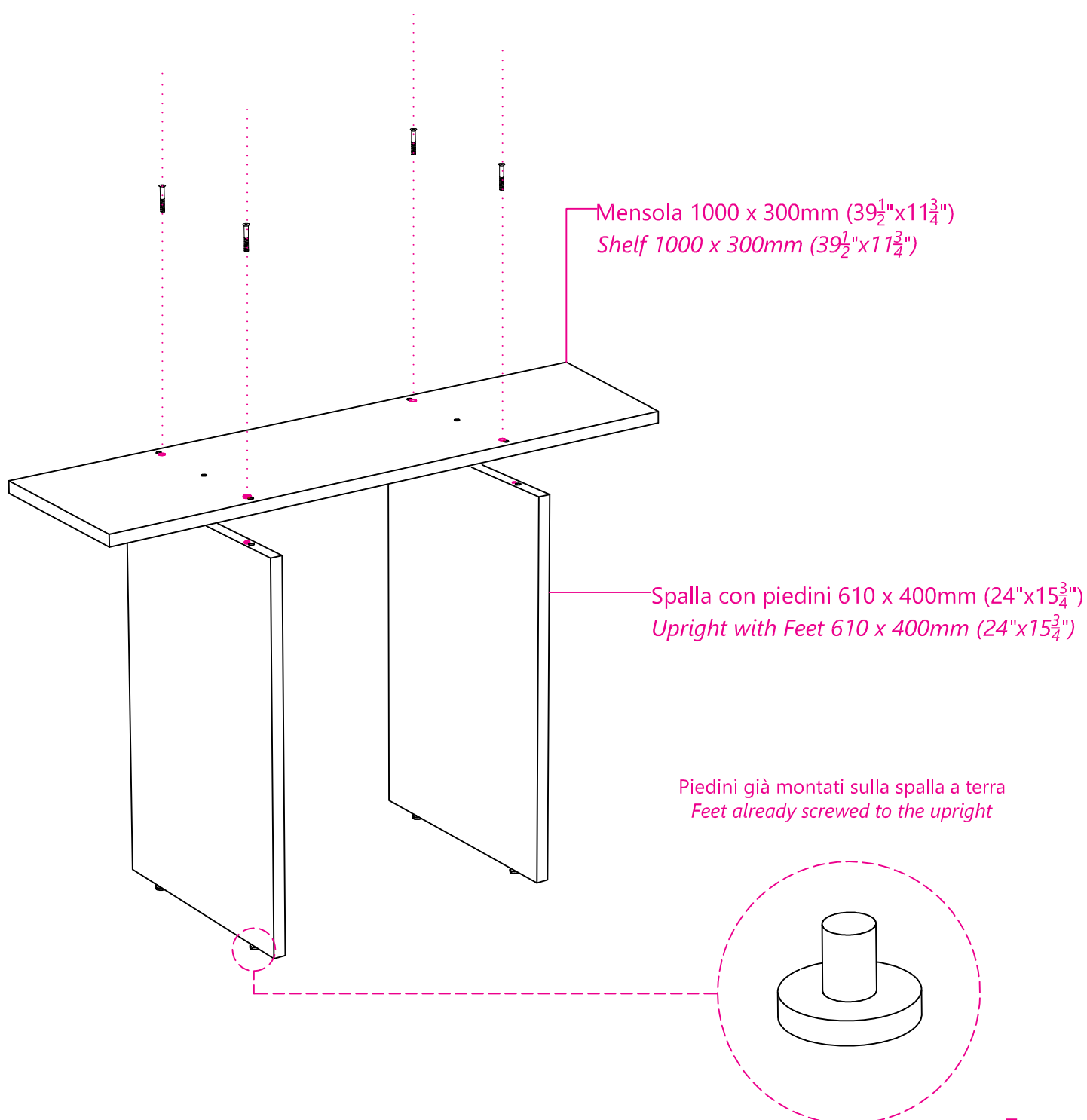
*The assembly is completed . (Picture 9)*

## Figura 1 - Picture 1

Posizionare le spalle con piedi a terra e fissarle alla prima mensola.  
*Place the upright with feet on the floor and fix them to the first shelf.*



Vite 6 Ma x 30 mm , testa cilindrica  
*Screw 6 Ma x 30 mm, cylindrical head*



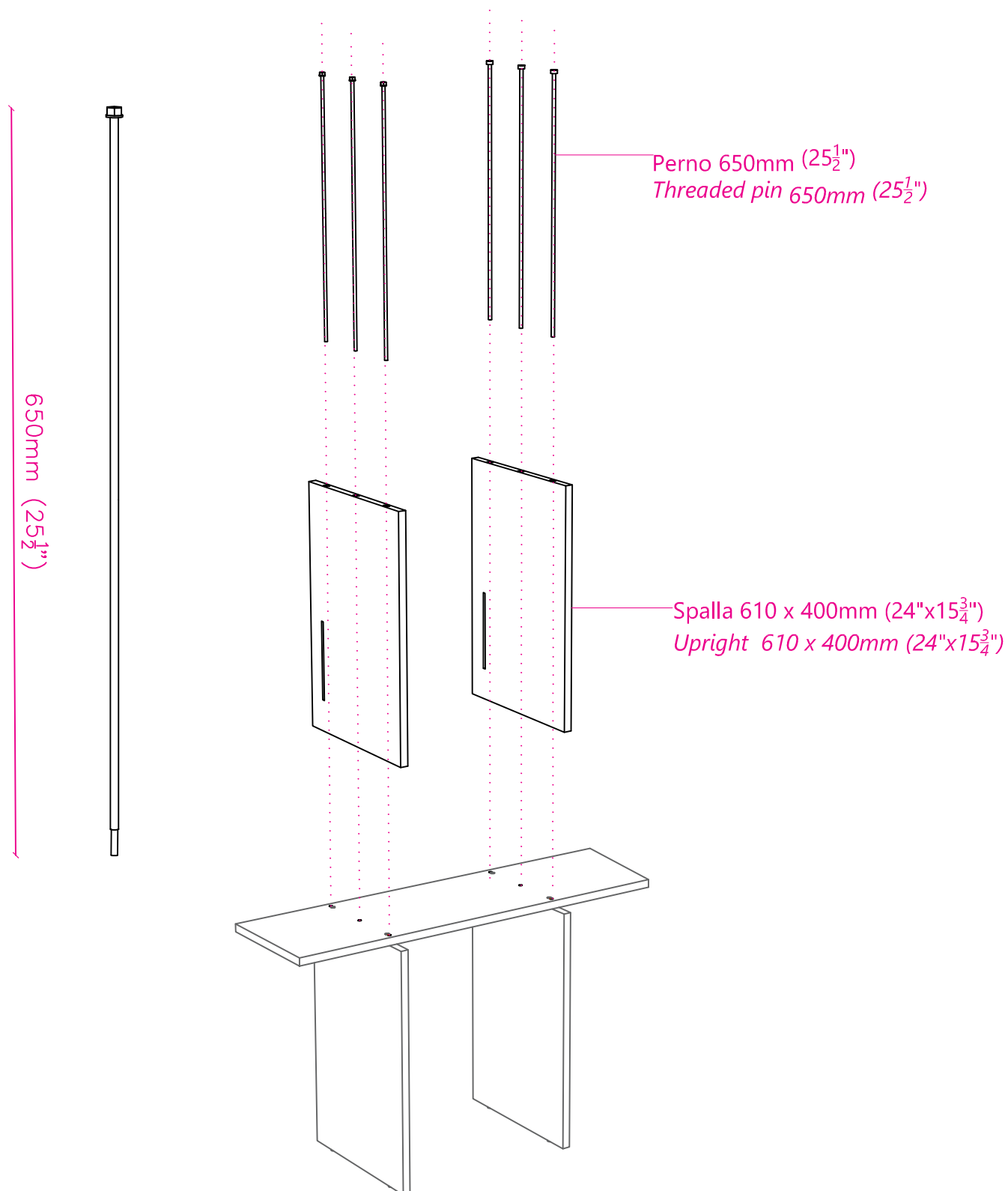
## Figura 2 - Picture 2

Posizionare due spalle da 610 x 400mm (24"x15<sup>3</sup>/<sub>4</sub>").

Avvitare i perni filettati con 650 mm (25<sup>1</sup>/<sub>2</sub>").

*Place two uprights, 610 x 400mm (24"x15<sup>3</sup>/<sub>4</sub>"), on the shelf.*

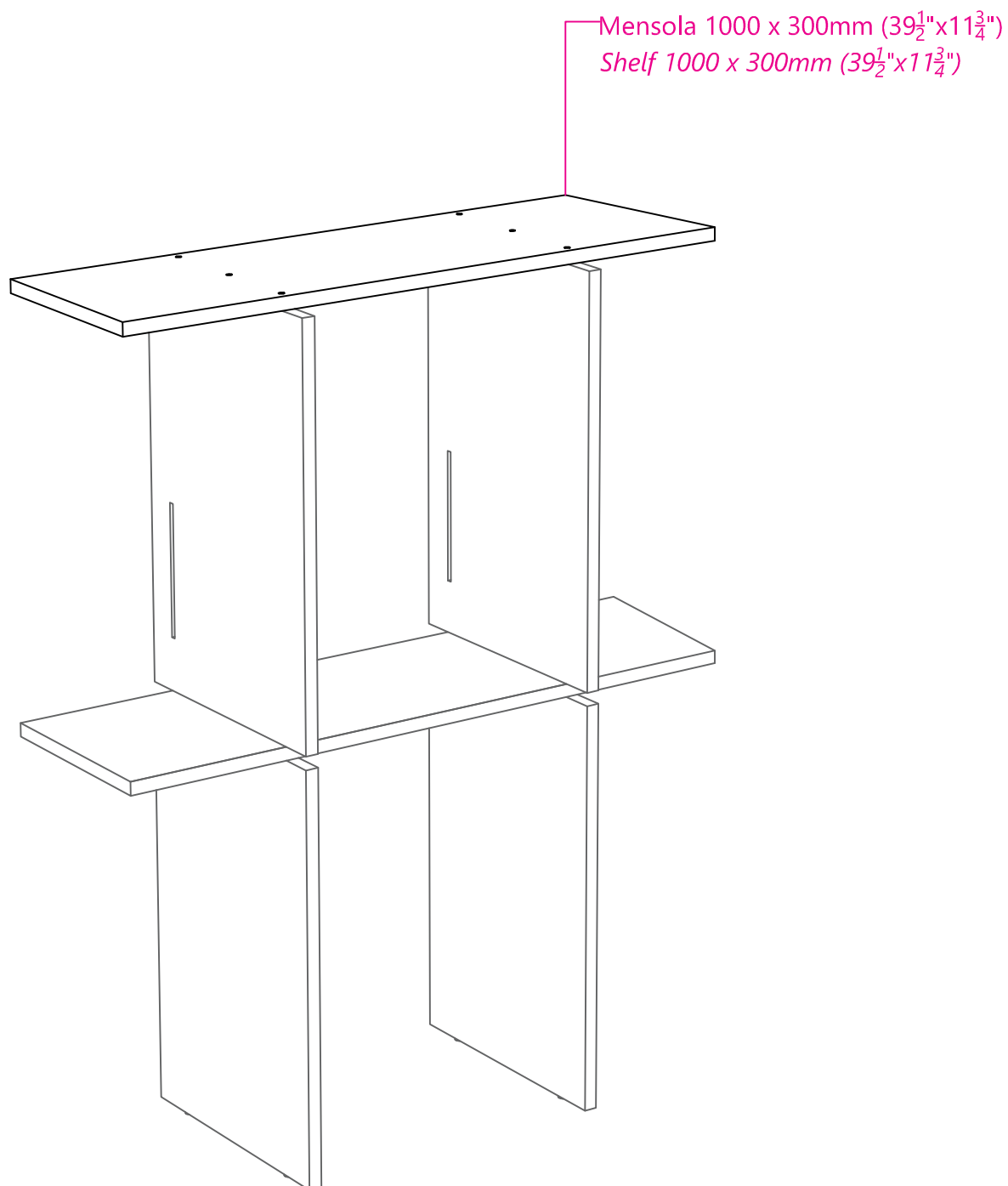
*Screw the 650 mm (25<sup>1</sup>/<sub>2</sub>") threaded pins.*





### Figura 3 - Picture 3

Posizionare la mensola da 1000 x 300mm (39 $\frac{1}{2}$ "x11 $\frac{3}{4}$ ") sui montanti senza fissarla  
*Put the shelf of 1000 x 300mm (39 $\frac{1}{2}$ "x11 $\frac{3}{4}$ ") on the Upright without fix It*



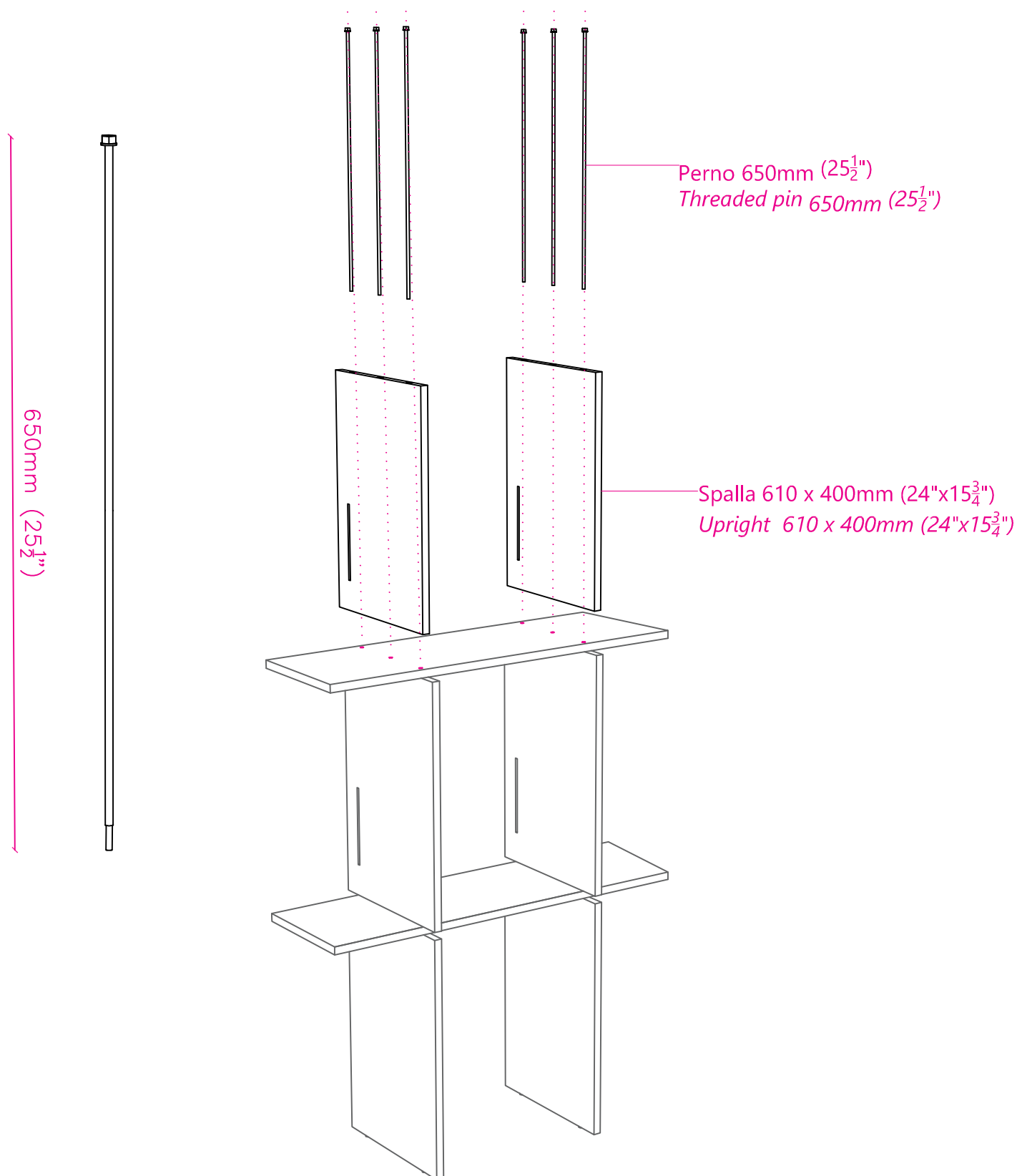
## Figura 4 - Picture 4

Posizionare due spalle da 610 x 400mm (24"x15 $\frac{3}{4}$ ").

Avvitare i perni filettati con 650 mm (25 $\frac{1}{2}$ ").

Place two uprights, 610 x 400mm (24"x15 $\frac{3}{4}$ "), on the shelf.

Screw the 650 mm (25 $\frac{1}{2}$ ") threaded pins.



## Figura 5 - Picture 5

Posizionare la mensola da 1000 x 300mm ( $39\frac{1}{2}'' \times 11\frac{3}{4}''$ ) sui montanti senza fissarla  
*Put the shelf of 1000 x 300mm ( $39\frac{1}{2}'' \times 11\frac{3}{4}''$ ) on the Upright without fix It*

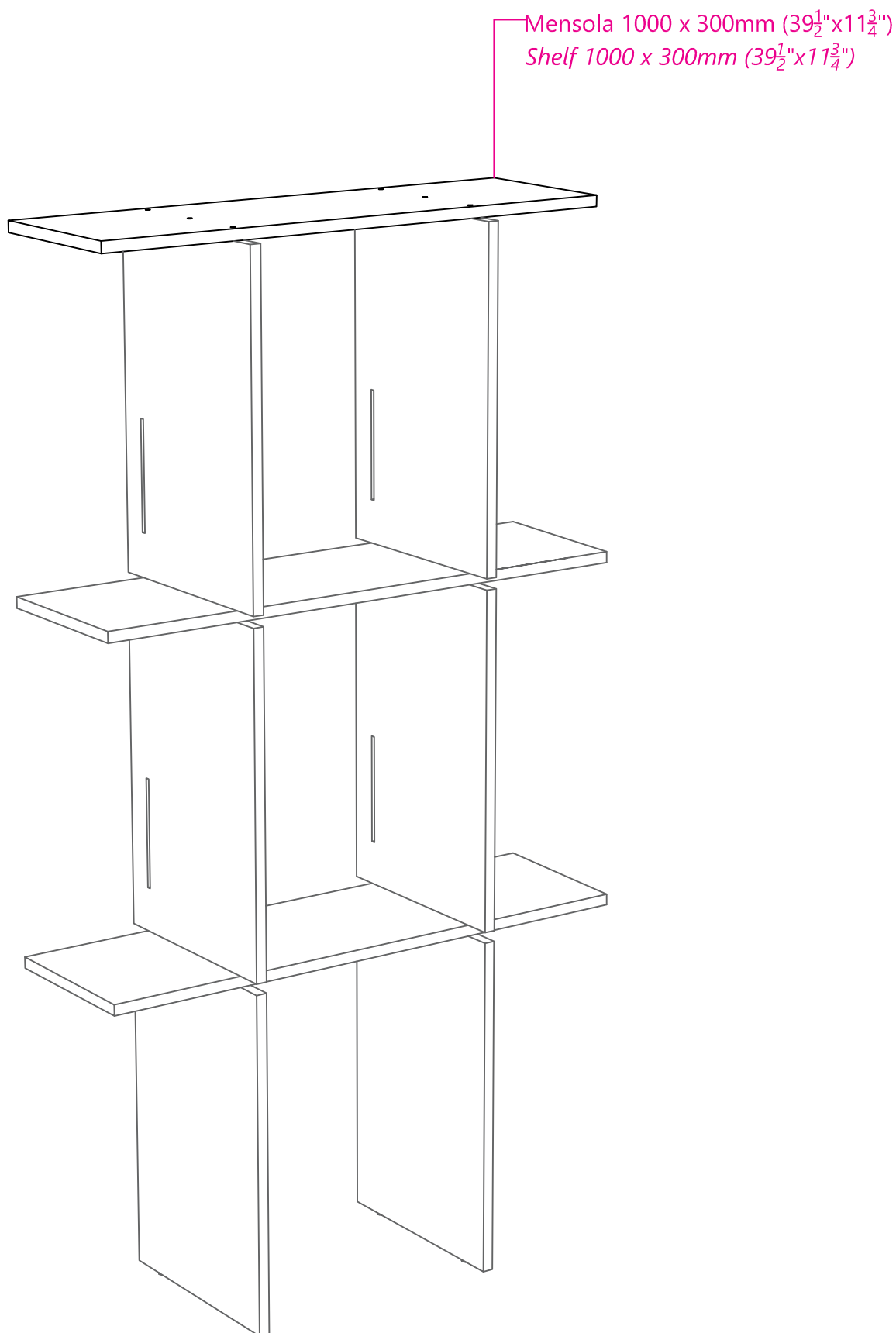


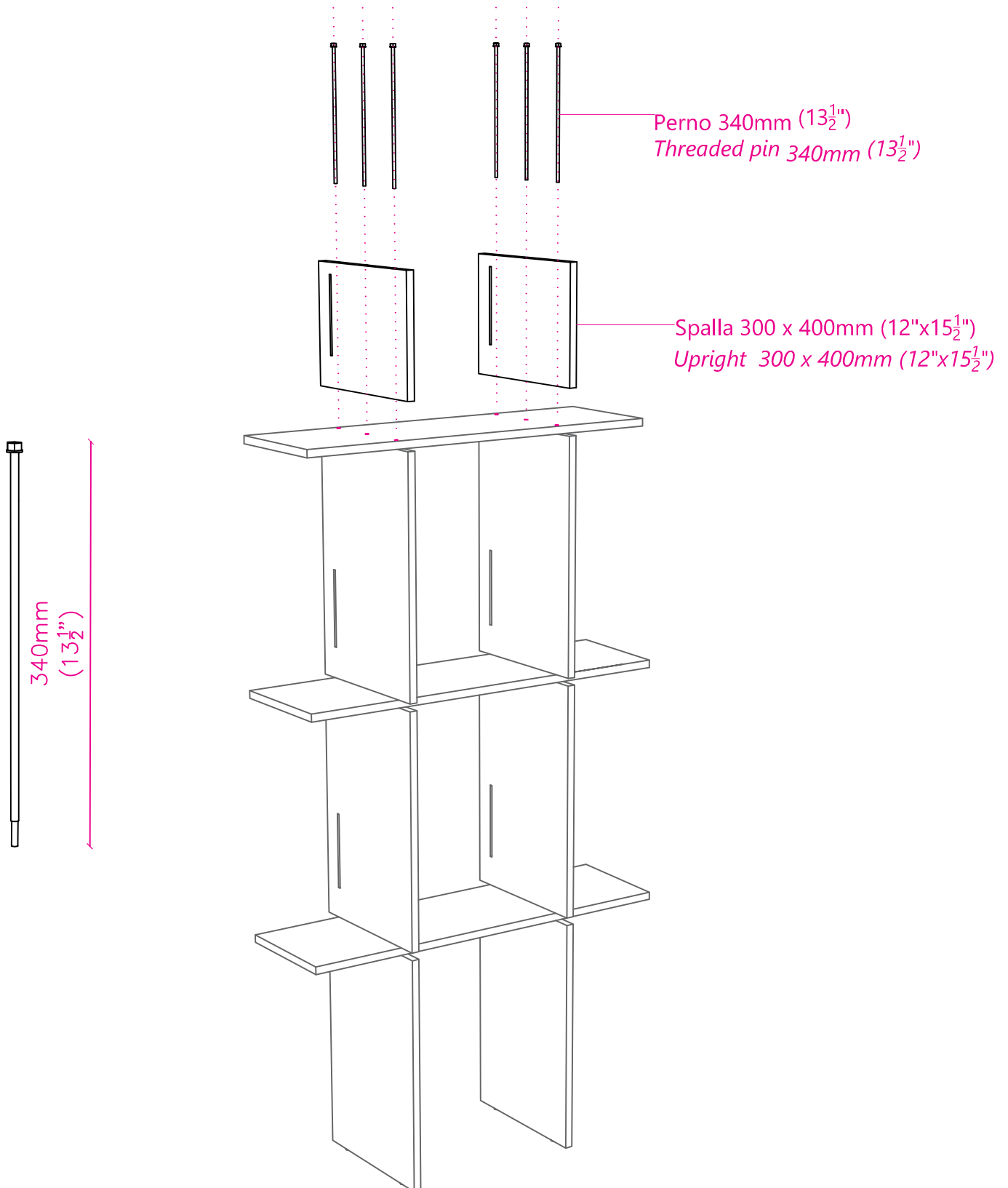
Figura 6 - Picture 6

Posizionare due spalle da 300x400mm (12"x15½").

Avvitare i perni filettati con 340 mm (13½").

Place two uprights, 300x400mm (12"x15½"), on the shelf.

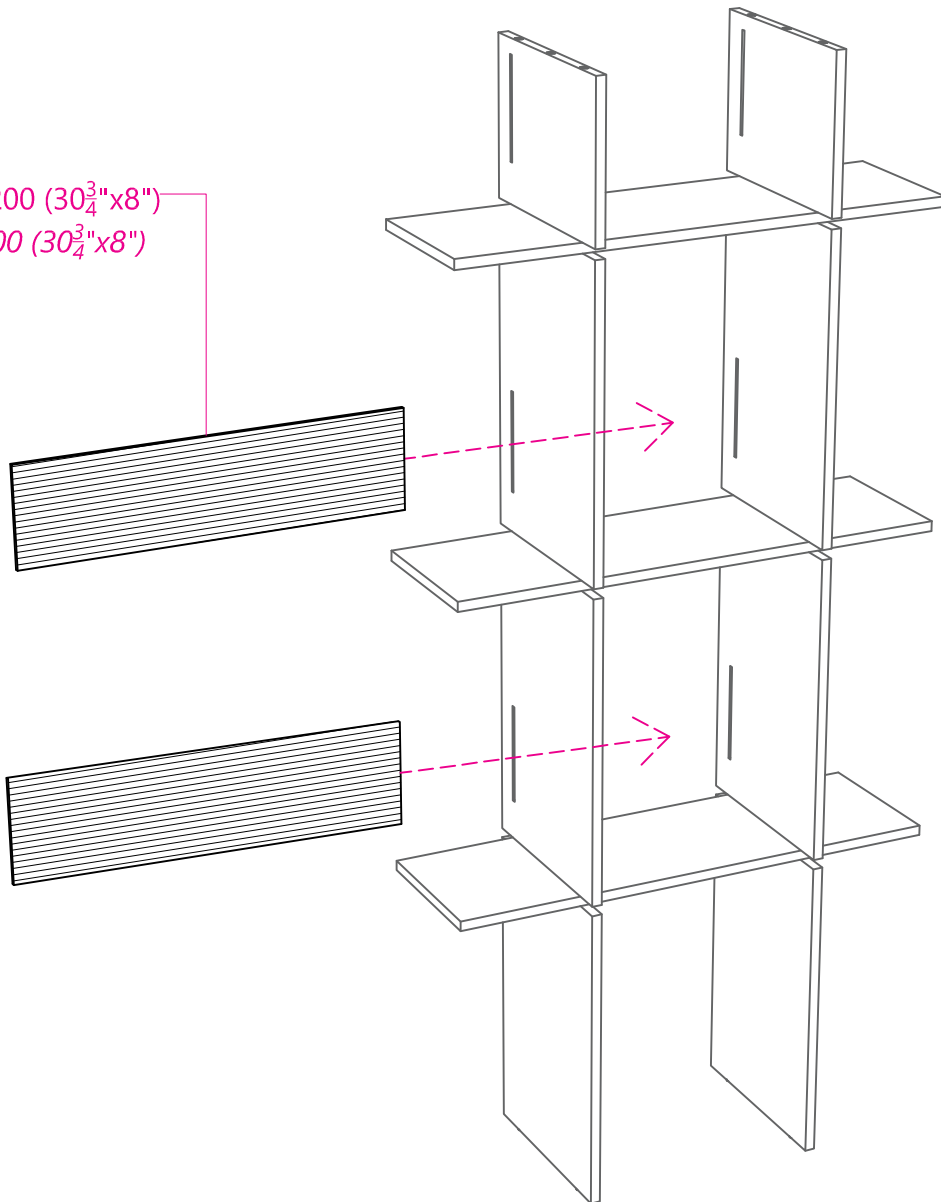
Screw the 340 mm (13½") threaded pins.



## Figura 7 - Picture 7

Calzare i vetri da 780 x 200mm (30 $\frac{3}{4}$ "x8").  
Fit the glass 780 x 200mm (30 $\frac{3}{4}$ "x8").

Vetro 780 x 200 (30 $\frac{3}{4}$ "x8")  
Glass 780 x 200 (30 $\frac{3}{4}$ "x8")



## Figura 8 - Picture 8

Calzare i vetri da 780 x 200mm (30 $\frac{3}{4}$ "x8").  
Fit the glass 780 x 200mm (30 $\frac{3}{4}$ "x8").

Vetro 780 x 200 (30 $\frac{3}{4}$ "x8")  
Glass 780 x 200 (30 $\frac{3}{4}$ "x8")

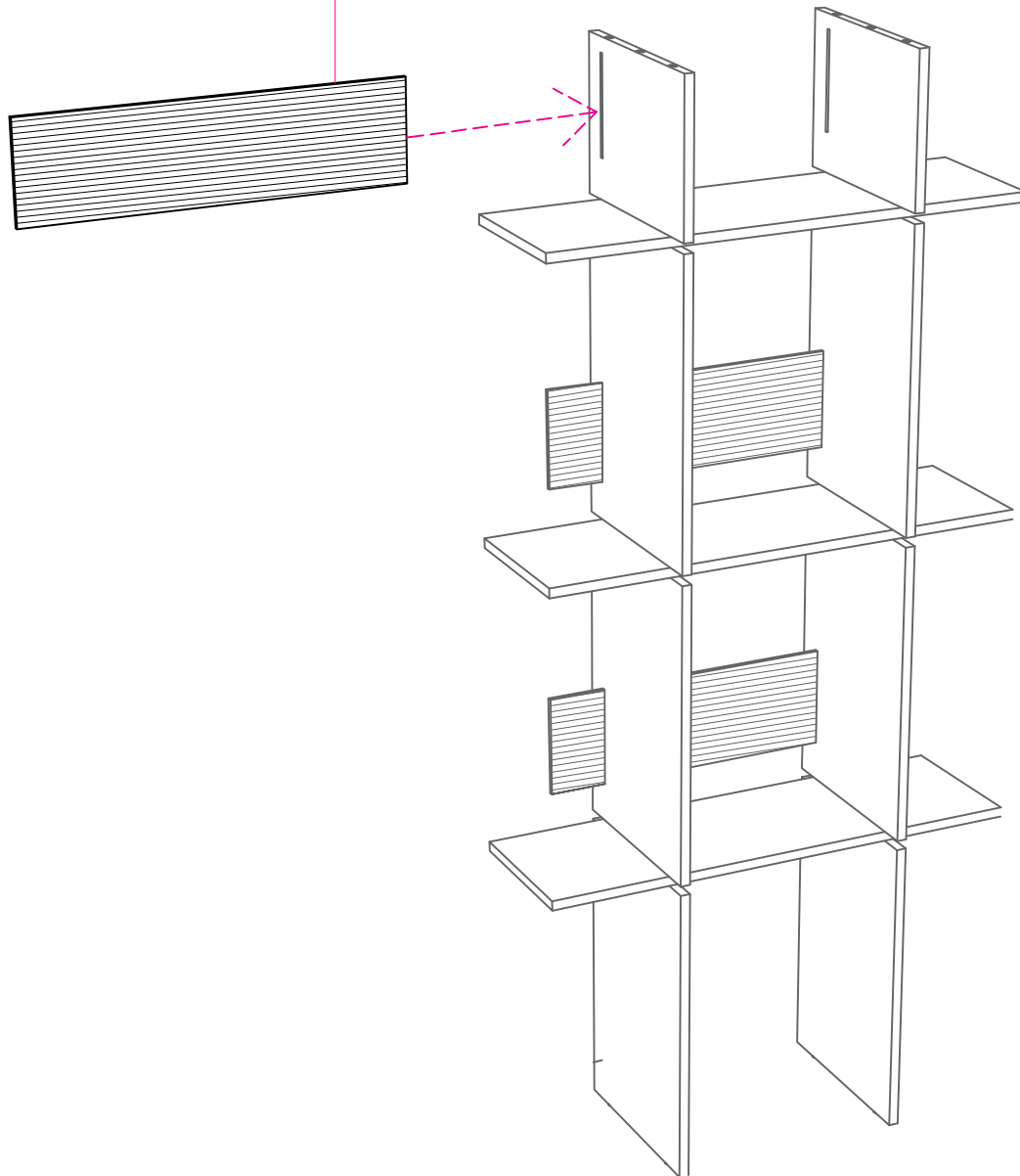
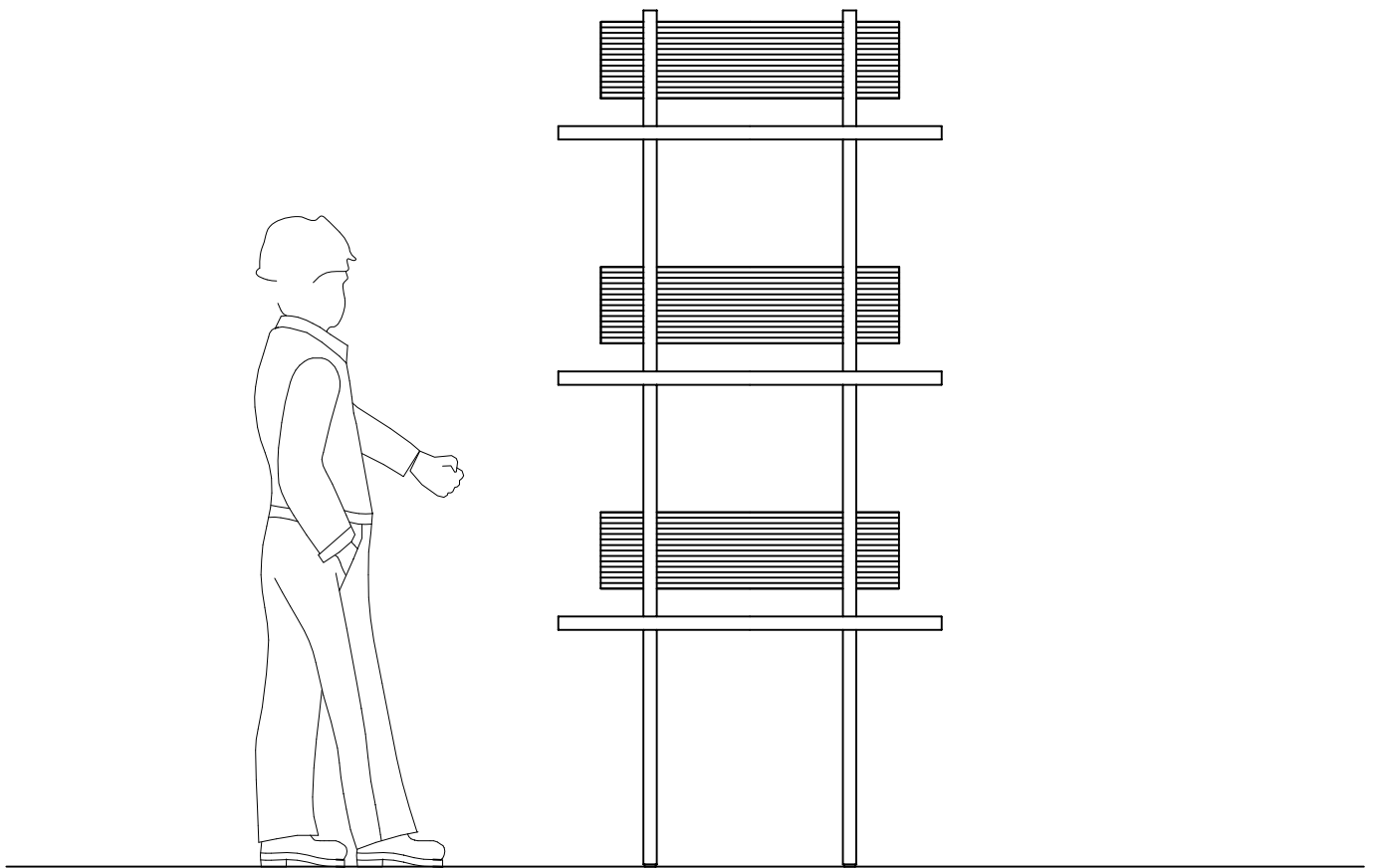


Figura 9 - Picture 9



Montaggio Completato .  
*The assembly is completed .*

