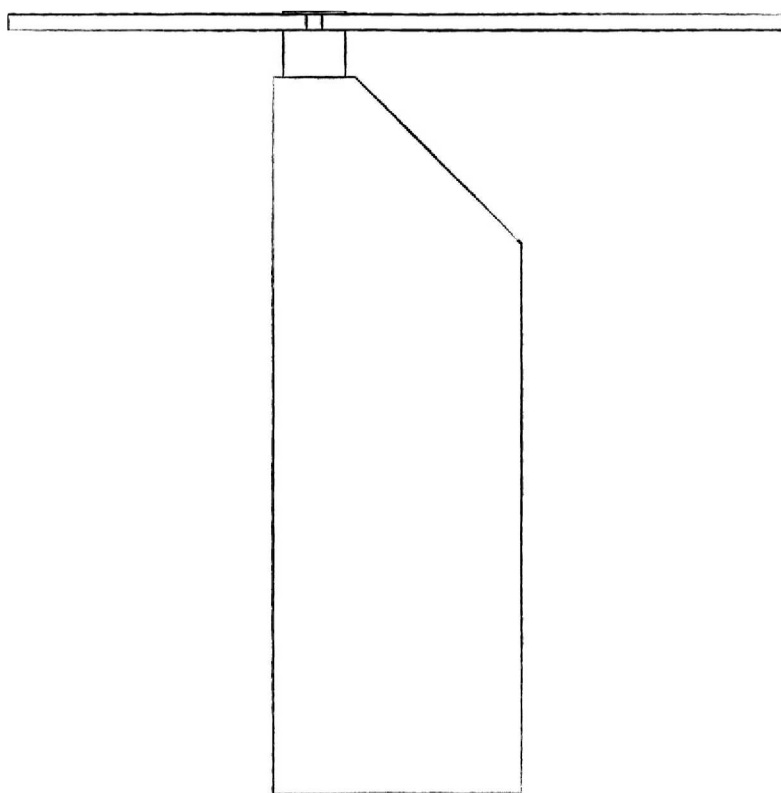




MADE IN ITALY

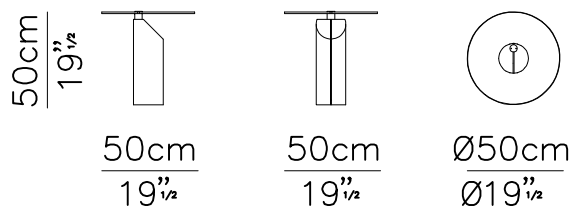


TAVOLINO - ZIGGY - SMALL TABLE



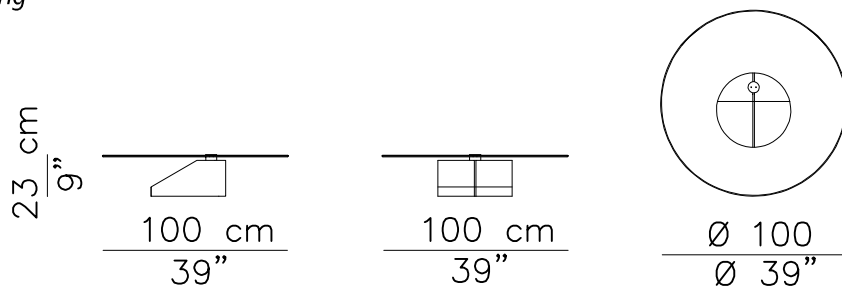
Girevole / Revolving

ø50 h 50
Tavolo / Table



Non Girevole / No-revolving

ø100 h 23
Tavolo / Table



COMPONENTI

Versione Girevole ϕ 50

n° 01 - Top in vetro

n° 01 - Gamba in marmo

n° 02 - Ranelle

n° 01 - Perno decorativo di fissaggio

n° 01 - Chiave a compasso

Versione Fissa ϕ 100

n° 01 - Top in vetro

n° 01 - Gamba in marmo

n° 02 - Ranelle

n° 01 - Perno decorativo di fissaggio

n° 01 - Chiave a compasso

COMPONENTS

Revolving Version ϕ 50

n° 01 - Glass top

n° 01 - Marble leg

n° 02 - Teflon washers

n° 01 - Decorative fixing pin

n° 01 - Wrench

Fixed Version ϕ 100

n° 01 - Glass top

n° 01 - Marble leg

n° 02 - Teflon washers

n° 01 - Decorative fixing pin

n° 01 - Wrench

1

Posizionare una ranella sulla base (Figura 1)
Position a washer on the base (Picture 1)

Appoggiare il piano in vetro sulla base. Posizionare la seconda ranella su di esso (Figura 2)
Then lay the glass top on the base. Position the second washer on the top itself (Picture 2)

Avvitare il perno decorativo di fissaggio e stringerlo usando la chiave a compasso (Figura 2)
Screw the decorative fastening pivot and tighten it using the wrench (Picture 2)

Montaggio completato (Figura 2)
Assembly completed (Picture 2)

Figura 1 - Picture 1

Prospetto Laterale Lateral View

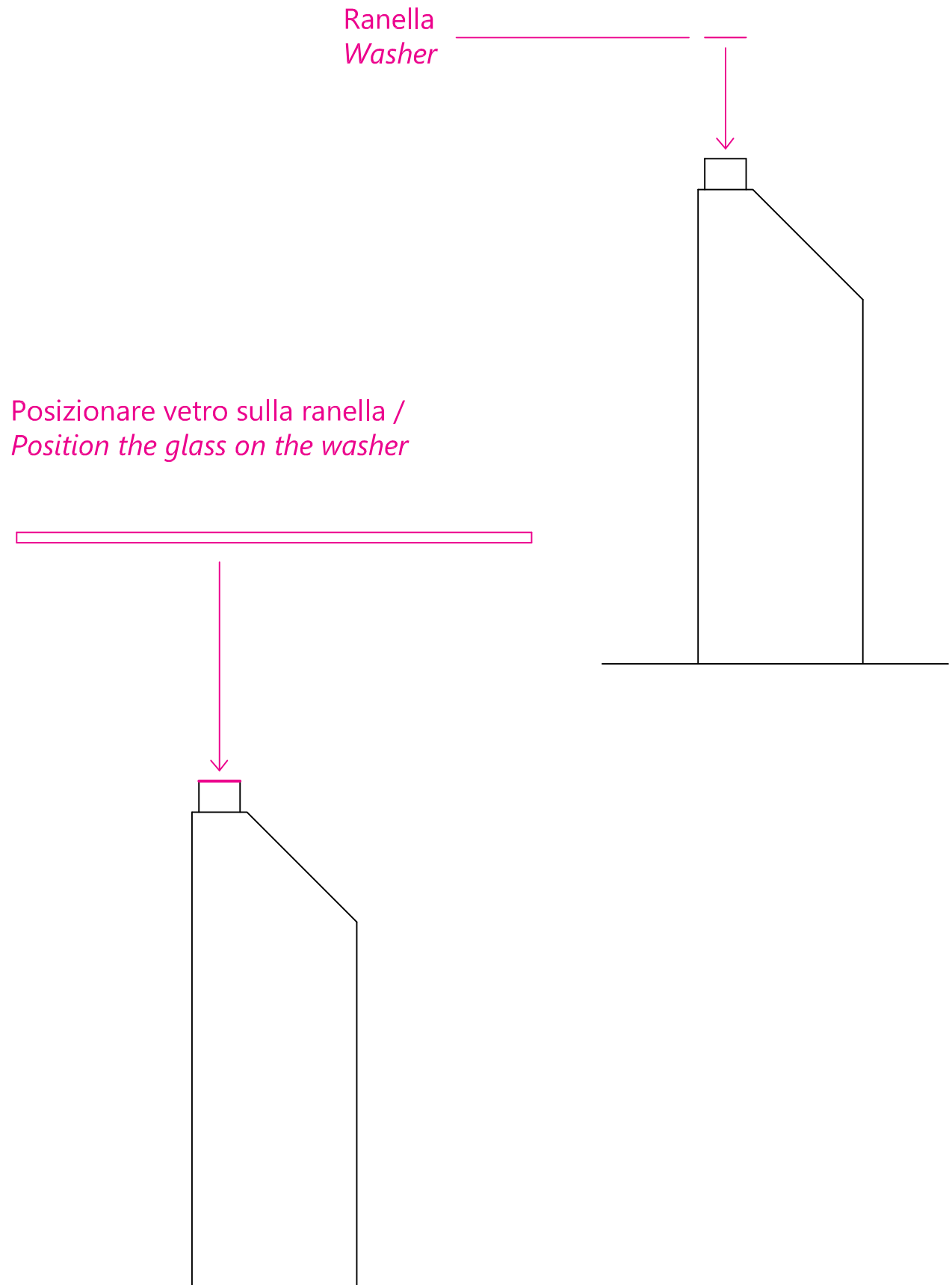


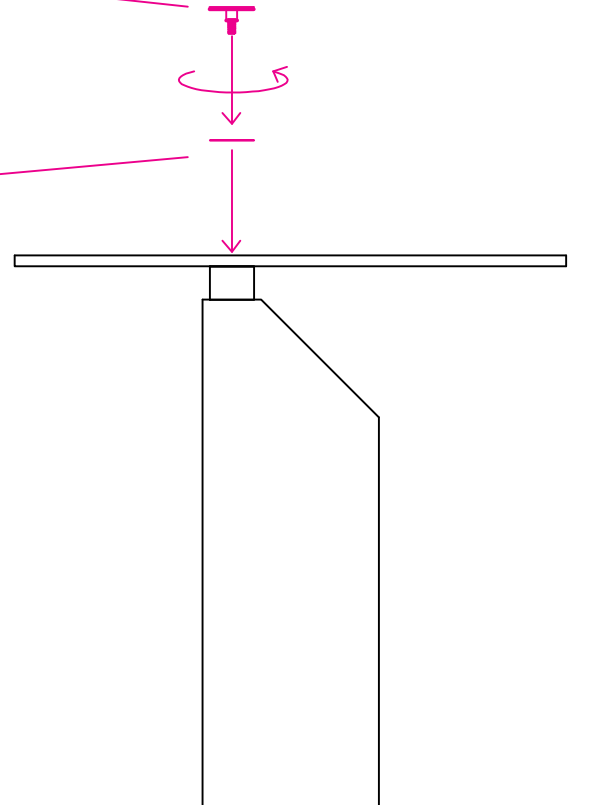
Figura 2 - Picture 2

Prospetto Laterale / *Lateral View*

Posizionare la seconda ranella sul piano in vetro. Inserire nel foro il perno decorativo di fissaggio e avvitarlo usando la chiave a compasso /
Position the washer on the glass top. Insert and fasten the decorative pivot into the slot

Perno decorativo
Decorative pivot

Ranella
Washer



Montaggio completato /
Assembly completed

